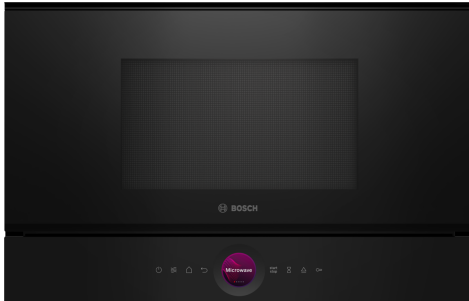


**Serie 8, Inbouw microgolfoven,  
Zwart  
BFL7221B1**



HEZ6UCC0 :  
HEZG9AS00S Adapter

**De compacte microgolfoven 38cm.  
Inverter Technologie: constant  
magnetronvermogen voor het geleidelijk  
opwarmen van voedsel. Microgolf  
Boost-functie: snel en eenvoudig  
opwarmen.**

- **Digital Control Ring:** de eenvoudige en innovatieve manier om je oven in te stellen.
- **TFT Touch Display:** eenvoudig te bedienen dankzij de innovatieve Digital Control Ring en het TFT-aanraakscherm.
- **AutoPilot 7:** ieder gerecht een schot in de roos dankzij 7 vooraf ingestelde automatische programma's.
- **Roestvrijstalen binnenruimte:** gemakkelijk schoon te maken dankzij het gladde oppervlak en de ronde randen.
- **Cleaning Assistance:** gedaan met schrobbers.

---

Type magnetron: ..... Alleen magnetron  
Soort besturing: ..... Elektronisch  
Afmetingen van het toestel (hxbxd): ..... 382x594x318 mm  
Afmetingen van het toestel met verpakking: .....230 x 350 x 270 mm  
Lengte elektriciteits snoer: ..... 175.0 cm  
Nettogewicht: ..... 16.9 kg  
Brutogewicht: ..... 18.7 kg  
EAN-code: ..... 4242005319985  
Maximaal magnetronvermogen: .....900 W  
Aansluitvermogen: .....1220 W  
Minimale smeltveiligheid: ..... 10 A  
Spanning: ..... 220-240 V  
Frequentie: .....50; 60 Hz  
Type stekker: ..... Schuko/Gardy-stekker met aarding

---



## **Serie 8, Inbouw microgolfoven, Zwart BFL7221B1**

**De compacte microgolfoven 38cm.  
Inverter Technologie: constant  
magnetronvermogen voor het geleidelijk  
opwarmen van voedsel. Microgolf  
Boost-functie: snel en eenvoudig  
opwarmen.**

---

### **Type microgolfoven en verwarmingswijzen:**

- 5 Microgolf vermogens: 90 W, 180 W, 360 W, 600 W, 900 W
- Intelligente Inverter technologie: het max. vermogen wordt tot 600 Watt gereguleerd bij langdurig gebruik

### **Design:**

- Binnenruimte in inox
- TouchControl bediening
- Touch bediening

### **Reiniging:**

- Cleaning Assistance ( hydrolyse reiniging)

### **Comfort :**

- Elektronische klok
- led-touch control (rood/wit)
- Eenvoudig gebruikconcept
- AutoPilot: 7 automatische programma's
- 3 Ontdooi- en 4 kookprogramma's in de microgolffunctie
- QuickStart: druk gedurende 30 seconden op maximaal magnetronvermogen
- LED-verlichting
- Volume van de binnenruimte: 21 l
- Draaideur met zijdelingse opening - scharnieren links

### **Milieu / Zekerheid:**

- Start knop
- Deurcontactschakelaar
- Koelventilator

### **Technische informatie:**

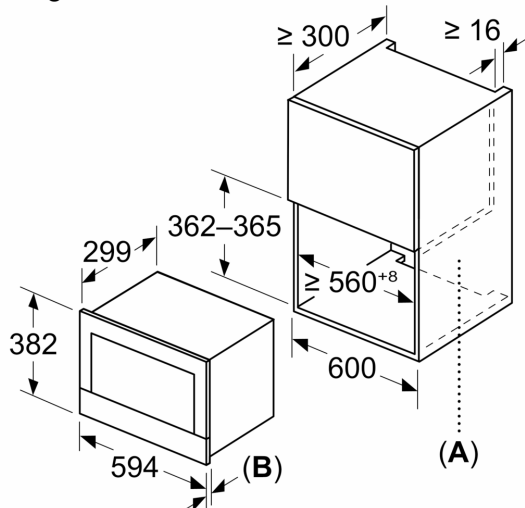
- Lengte aansluitkabel: 175 cm
- Totale aansluitwaarde: 1.22 kW
- Nominale spanning: 220 - 240 V
- Inbouwapparaat voor hangkast van 60 cm breed, Inbouw mogelijk in een kolomkast

### **Afmetingen:**

- Afmetingen toestel (HxBxD): 382 x 594 x 318 mm
- Inbouwafmetingen (HxBxD): 362-382 x 560-568 x 300 mm
- Voor afmetingen en inbouwmaten van dit apparaat aub de maatschetsen aanhouden

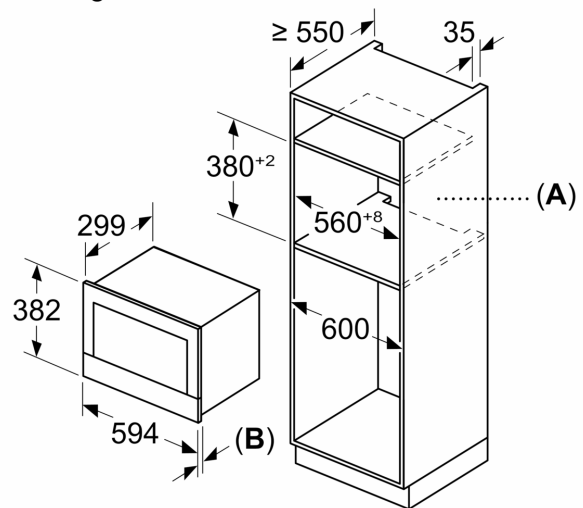
**Serie 8, Inbouw microgolfoven,  
Zwart  
BFL7221B1**

Afmeting in mm



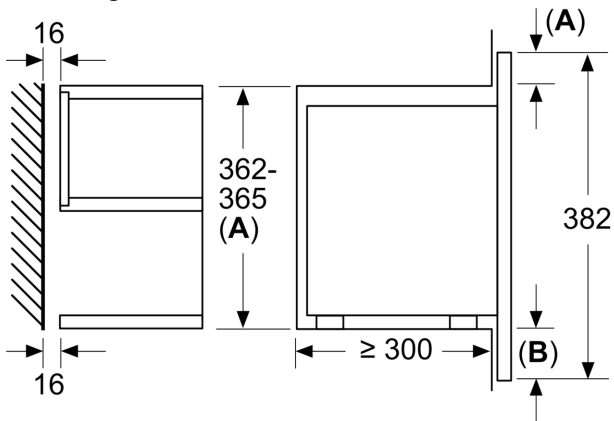
**A:** Achterwand open  
**B:** 19,5 mm

Afmeting in mm



**A:** Achterwand open  
**B:** 19,5 mm

Afmeting in mm



**A:** Overstek boven:  
Nis 362: 6 mm  
Nis 365: 3 mm  
**B:** Overstek onder: 14 mm