

**Serie 2, Inbouw microgolfoven,  
Zwart  
BFL623MB3**



**De inbouw microgolfoven voor de 38 cm  
niche: extra snel ontdooien, opwarmen of  
voorbereiden van uw gerechten.**

- **AutoPilot 7:** ieder gerecht een schot in de roos dankzij 7 vooraf ingestelde automatische programma's.
- **Rode LED display :** gemakkelijk in gebruik.
- **Favorieten-knop:** bewaar je voorkeurstelling
- **Cleaning Assistance:** gedaan met schrobbers.

**Technische gegevens**

Type magnetron: .....	Alleen magnetron
Soort besturing: .....	Elektronisch
Afmetingen van het toestel (hxbxd): .....	382x595x335 mm
Afmetingen binnenruimte hxbxd: .....	180 x 280 x 300 mm
Lengte elektriciteitsnoer: .....	130 cm
Nettogewicht: .....	13.4 kg
Brutogewicht: .....	16.1 kg
EAN-code: .....	4242005291236
Maximaal magnetronvermogen: .....	800 W
Aansluitvermogen: .....	1270 W
Minimale smeltveiligheid: .....	10 A
Spanning: .....	220-230 V
Frequentie: .....	50 Hz
Type stekker: .....	Schuko/Gardy-stekker met aarding



## **Serie 2, Inbouw microgolfoven, Zwart BFL623MB3**

### **De inbouw microgolfoven voor de 38 cm niche: extra snel ontdooien, opwarmen of voorbereiden van uw gerechten.**

---

**Type microgolfoven en verwarmingswijzen:**

- 5 Microgolf vermogens: 90 W, 180 W, 360 W, 600 W, 800 W
- Volume van de binnenruimte: 20 l

**Design:**

- Ovenruimte in lacquered grey

**Reiniging:**

- Cleaning Assistance ( hydrolyse reiniging)

**Comfort :**

- LED display
- Elektronische klok
- Bediening met draaiknop, Sensitieve druktoetsen, Snelstarttoets
- Eenvoudig gebruikconcept
- AutoPilot: 7 automatische programma's
- 4 Ontdooi- en 3 kookprogramma's in de microgolffunctie
- Favoriet knop voor persoonlijke instellingen (1 instelling)
- QuickStart: druk gedurende 30 seconden op maximaal magnetronvermogen
- LED-verlichting
- Glazen draaiplateau (27 cm)
- Draaideur met zijdelingse opening - scharnieren links
- Open deur knop

**Milieu / Zekerheid:**

- Kinderbeveiliging
- Veiligheidsuitschakeling
- Deurcontactschakelaar
- Koelventilator

**Technische informatie:**

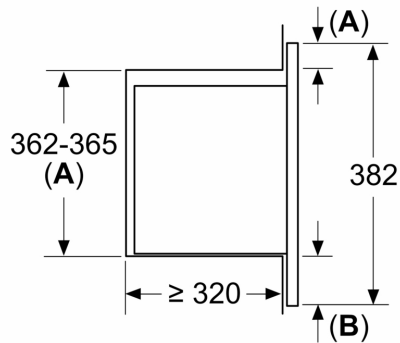
- Lengte aansluitkabel: 130 cm
- Totale aansluitwaarde: 1.27 kW
- Nominale spanning: 220 - 230 V
- Inbouwapparaat voor hangkast van 60 cm breed, Inbouw mogelijk in een kolomkast

**Afmetingen:**

- Afmetingen toestel (HxBxD): 382 x 595 x 335 mm
- Inbouwafmetingen (HxBxD): 362-365 x 560-568 x 320 mm
- Voor afmetingen en inbouwmaten van dit apparaat aub de maatschetsen aanhouden

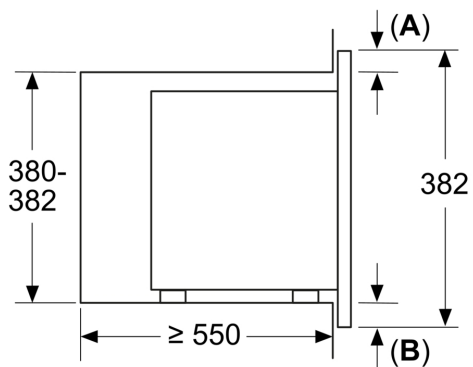
**Serie 2, Inbouw microgolfoven,  
Zwart  
BFL623MB3**

Afmeting in mm  
Montage van een 20 l magnetron in  
een wandkast



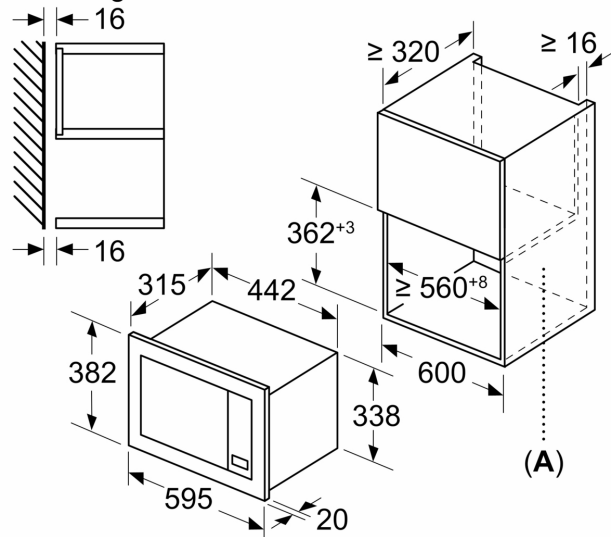
**A:** Overstek boven:  
Nis 362: 6 mm  
Nis 365: 3 mm  
**B:** Overstek onder: 14 mm

Afmeting in mm  
Montage van een 20 l magnetron in hoge kast



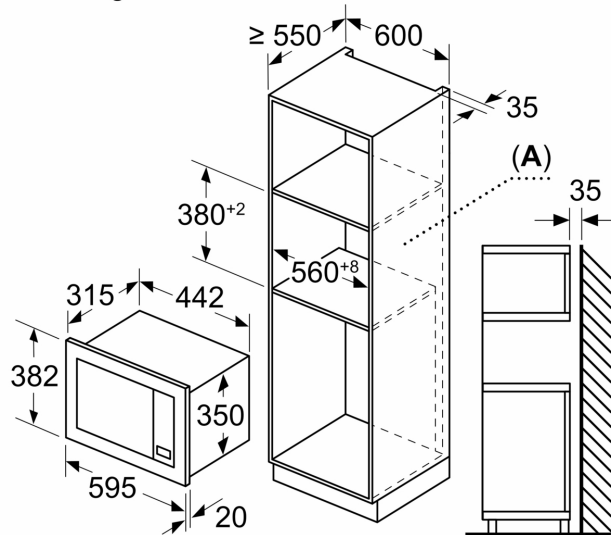
**A:** Overstek boven: 1 mm  
**B:** Overstek onder: 1 mm

Afmeting in mm



**A:** Achterwand open

Afmeting in mm



**A:** Achterwand open