

Serie 8, Inbouw microgolfoven, Inox BER634GS1



Toebehoren geïntegreerd

1 x Rooster, 1 x Glasschaal

Optionele toebehoren

HEZ6TCC0 :

HEZG9AS00S Adapter

De inbouw microgolfoven voor de 38 cm niche: extra snel ontdooien, opwarmen of voorbereiden van uw gerechten.

- **AutoPilot 10:** ieder gerecht een schot in de roos dankzij 10 vooraf ingestelde automatische programma's.
- **Bedieningspaneel met TFT-display:** makkelijk gebruik dankij de Control Ring met klare tekstdisplay en symbolen.
- **Roestvrijstalen binnenruimte:** gemakkelijk schoon te maken dankzij het gladde oppervlak en de ronde randen.

Technische gegevens

Type magnetron: Magnetron met grillfunctie
Soort besturing: Elektronisch
Afmetingen van het toestel: 382 x 594 x 318 mm
Afmetingen van het toestel met verpakking: 220 x 350 x 270 mm
Lengte elektriciteitsnoer: 150.0 cm
Nettogewicht: 18.7 kg
Brutogewicht: 20.9 kg
EAN-code: 4242002813738
Maximaal magnetronvermogen: 900 W
Aansluitvermogen: 1990 W
Minimale smeltveiligheid: 10 A
Spanning: 220-240 V
Frequentie: 50; 60 Hz
Type stekker: Schuko/Gardy-stekker met aarding
Meegeleverde toebehoren: 1 x Rooster, 1 x Glasschaal



4 242002 813738

Serie 8, Inbouw microgolfoven, Inox BER634GS1

De inbouw microgolfoven voor de 38 cm niche: extra snel ontdooien, opwarmen of voorbereiden van uw gerechten.

Type microgolfoven en verwarmingswijzen:

- 5 Microgolf vermogens: 90 W, 180 W, 360 W, 600 W, 900 W
- Intelligente Inverter technologie: het max. vermogen wordt tot 600 Watt gereguleerd bij langdurig gebruik
- Grill van 1.3 kW
- Vermogens van de microgolfoven combineerbaar met de grill: 90 W, 180 W, 360 W
- De verwarmingswijzen microgolf en grill kunnen apart of gecombineerd gebruikt worden
- Volume van de binnenruimte: 21 l

Design:

- Binnenruimte in inox

Reiniging:

- Cleaning Assistance

Comfort :

- Elektronische klok
- Intuïtieve bedieningsring, TouchControl bediening
- Eenvoudig gebruikconcept
- AutoPilot: 10 automatische programma's
- LED-verlichting
- Draaideur met zijdelingse opening - scharnieren rechts
- Elektronische deuropening
- Touch bediening

Toebehoren:

- 1 x Glasschaal, 1 x Rooster

Milieu / Zekerheid:

- Start knop
- Koelventilator

Technische informatie:

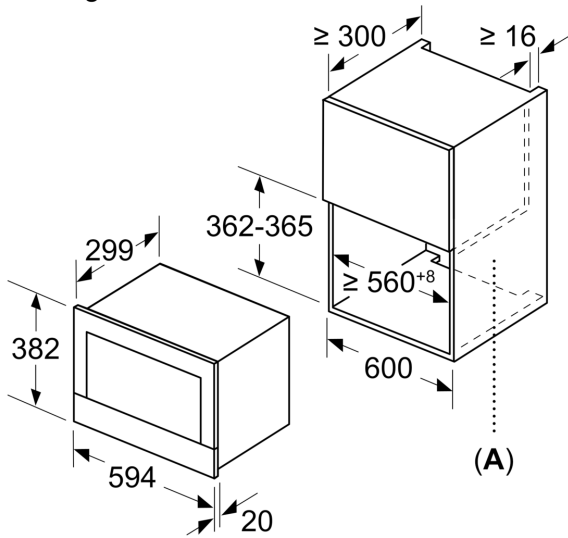
- Lengte aansluitkabel: 150 cm
- Totale aansluitwaarde: 1.99 kW
- Nominale spanning: 220 - 240 V
- Inbouwapparaat voor hangkast van 60 cm breed, Inbouw mogelijk in een kolomkast

Afmetingen:

- Afmetingen toestel (HxBxD): 382 x 594 x 318 mm
- Inbouwafmetingen (HxBxD): 362-382 x 560-568 x 300 mm
- Voor afmetingen en inbouwmaten van dit apparaat aub de maatschetsen aanhouden

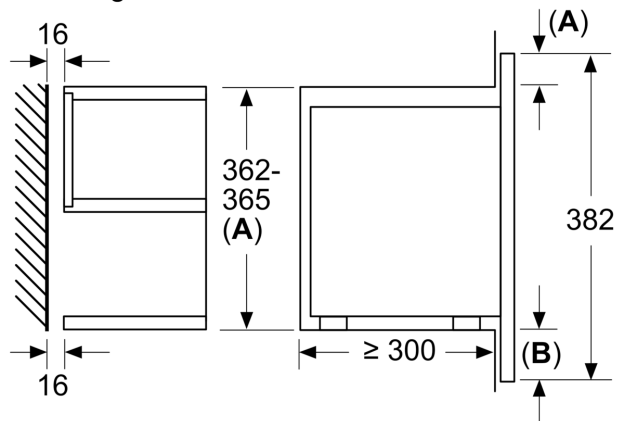
Serie 8, Inbouw microgolfoven, Inox BER634GS1

Afmeting in mm



A: Achterwand open

Afmeting in mm

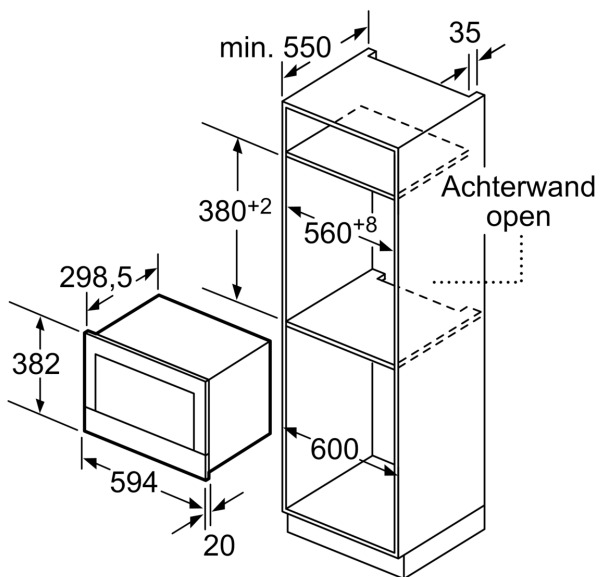


A: Overstek boven:

Nis 362: 6 mm

Nis 365: 3 mm

B: Overstek onder: 14 mm



Afmeting in mm