

## Serie 8, Inbouw microgolfoven, Inox BEL634GS1



### Toebehoren geïntegreerd

1 x Rooster, 1 x Glasschaal

### Optionele toebehoren

HEZ6TCC0 :

HEZG9AS00S Adapter

## De inbouw microgolfoven voor de 38 cm niche: extra snel ontdooien, opwarmen of voorbereiden van uw gerechten.

- **AutoPilot 10:** ieder gerecht een schot in de roos dankzij 10 vooraf ingestelde automatische programma's.
- **Bedieningspaneel met TFT-display:** makkelijk gebruik dankij de Control Ring met klare tekstdisplay en symbolen.
- **Roestvrijstalen binnenruimte:** gemakkelijk schoon te maken dankzij het gladde oppervlak en de ronde randen.

### Technische gegevens

Type magnetron: ..... Magnetron met grillfunctie  
Soort besturing: ..... Elektronisch  
Afmetingen van het toestel: ..... 382 x 594 x 318 mm  
Afmetingen van het toestel met verpakking: ..... 220 x 350 x 270 mm  
Lengte elektriciteitsnoer: ..... 150,0 cm  
Nettogewicht: ..... 18,7 kg  
Brutogewicht: ..... 20,9 kg  
EAN-code: ..... 4242002813608  
Maximaal magnetronvermogen: ..... 900 W  
Aansluitvermogen: ..... 1990 W  
Minimale smeltveiligheid: ..... 10 A  
Spanning: ..... 220-240 V  
Frequentie: ..... 50; 60 Hz  
Type stekker: ..... Schuko/Gardy-stekker met aarding  
Meegeleverde toebehoren: ..... 1 x Rooster, 1 x Glasschaal



4 242002 813608

## Serie 8, Inbouw microgolfoven, Inox BEL634GS1

### De inbouw microgolfoven voor de 38 cm niche: extra snel ontdooien, opwarmen of voorbereiden van uw gerechten.

#### Type microgolfoven en verwarmingswijzen:

- 5 Microgolf vermogens: 90 W, 180 W, 360 W, 600 W, 900 W
- Intelligente Inverter technologie: het max. vermogen wordt tot 600 Watt gereguleerd bij langdurig gebruik
- Grill van 1.3 kW
- Vermogens van de microgolfoven combineerbaar met de grill: 90 W, 180 W, 360 W
- De verwarmingswijzen microgolf en grill kunnen apart of gecombineerd gebruikt worden
- Volume van de binnenruimte: 21 l

#### Design:

- Binnenruimte in inox

#### Reiniging:

- Cleaning Assistance

#### Comfort :

- Elektronische klok
- Intuïtieve bedieningsring, TouchControl bediening
- Eenvoudig gebruikconcept
- AutoPilot: 10 automatische programma's
- LED-verlichting
- Draaideur met zijdelingse opening - scharnieren links
- Elektronische deuropening
- Touch bediening

#### Toebehoren:

- 1 x Glasschaal, 1 x Rooster

#### Milieu / Zekerheid:

- Start knop
- Koelventilator

#### Technische informatie:

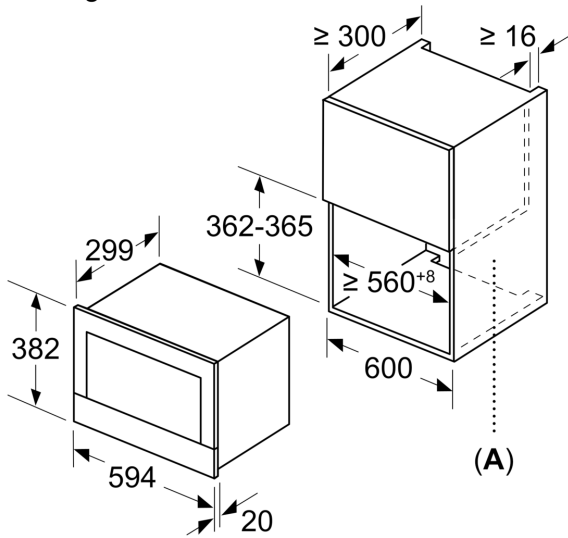
- Lengte aansluitkabel: 150 cm
- Totale aansluitwaarde: 1.99 kW
- Nominale spanning: 220 - 240 V
- Inbouwapparaat voor hangkast van 60 cm breed, Inbouw mogelijk in een kolomkast

#### Afmetingen:

- Afmetingen toestel (HxBxD): 382 x 594 x 318 mm
- Inbouwafmetingen (HxBxD): 362-382 x 560-568 x 300 mm
- Voor afmetingen en inbouwmaten van dit apparaat aub de maatschetsen aanhouden

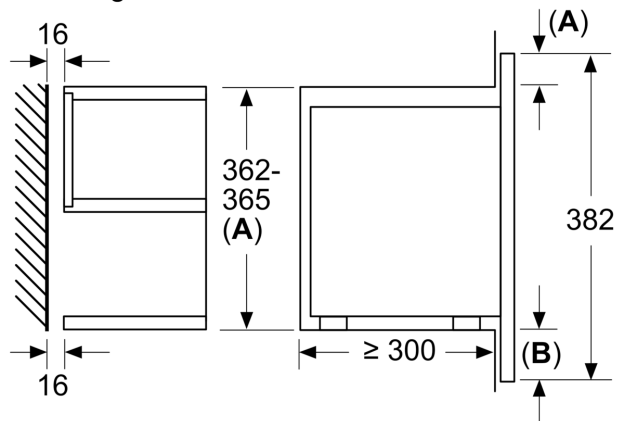
**Serie 8, Inbouw microgolfoven, Inox**  
**BEL634GS1**

Afmeting in mm



A: Achterwand open

Afmeting in mm

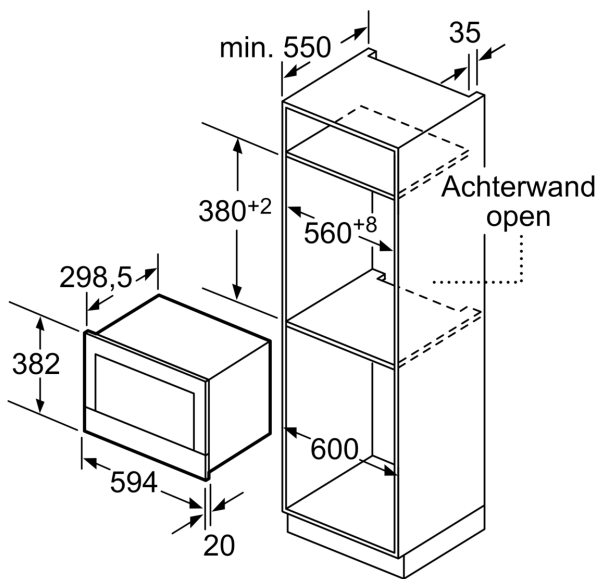


A: Overstek boven:

Nis 362: 6 mm

Nis 365: 3 mm

B: Overstek onder: 14 mm



Afmeting in mm