

**HomeProfessional, heat pump dryer,  
9 kg, White  
WTYH8789SN**



**Siltumsūkņa tipa žāvētājs ar SelfCleaning Condenser™ kondensatoru un Home Connect – ērta vadība no attāluma, izmantojot viedtālruni vai planšetdatoru.**

- **Pašattīrošais kondensators:** nekādu pūku, saglabājot A ++ energoefektivitāti.
- **AutoDry:** automātiski izžāvē tik sausu, cik vēlies.
- **AntiVibration sānu sienas:** vairāk stabilitātes un mazāk vibrāciju.
- **ComfortControl Plus - intuitīvā lietotāja saskarne un daudzās programmas lietošanu padara vienkāršu.**
- **Home Connect:** sadzīves tehnika ar viedo savienojumu ērtākai ikdienas dzīvei.

**Tehniskā informācija**

Iebūvēts / Brīvi stāvošs: ..... Brīvi stāvošais  
 Noņemama virsma: ..... Nē  
 Durvju eņģe: ..... Labajā pusē atgriezenisks  
 Strāvas vada garums: ..... 145.0 cm  
 Produkta izmēri: ..... 842x598x599 mm  
 Neto svars: ..... 53.4 kg  
 Fluorētās siltumnīcefekta gāzes: ..... Nē  
 Hermētiski noblīvēts aprīkojums: ..... Jā  
 The quantity expressed in CO2 equivalent: ..... 0.000 t  
 Enerģijas patēriņš gaidīšanas režīmā/tīklā: Lai uzzinātu, kā izslēgt  
 WiFi moduli, lūdzu, skatiet lietotāja rokasgrāmatu.: ..... 2.5 W  
 en: Time auto-standby/network: ..... 15.0 min  
 EAN kods: ..... 4242005100903  
 Savienojuma jauda: ..... 1000 W  
 Drošinātāju aizsardzība: ..... 10 A  
 Spriegums: ..... 220-240 V  
 Frekvence: ..... 50 Hz

**Papildu piederumi**

WMZ20600 :  
 WTZ11400 Kompl.montāž.citu virs cita ar plauktu  
 WTZ20410 :



<sup>1</sup> Atbilstoši energoefektivitātes klašu skalai no A līdz G

## HomeProfessional, heat pump dryer, 9 kg, White WTYH8789SN

### Siltumsūkņa tipa žāvētājs ar SelfCleaning Condenser™ kondensatoru un Home Connect – ērta vadība no attāluma, izmantojot viedtālruni vai planšetdatoru.

#### Enerģijas patēriņš un veiktspēja

- Veļas ielāde: 9 kg
- Energoefektivitātes klase: A++ energoefektivitātes klašu diapazonā no A+++ līdz D
- Enerģijas patēriņš 259 kWh gadā, rēķinot uz 160 standarta kokvilnas žāvēšanas programmas cikliem pie pilnas un daļējas ielādes, kā arī patēriņu gaidīšanas režīmā. Reālais enerģijas patēriņš ir atkarīgs no ierīces lietošanas intensitātes.

#### Programmas un speciālās funkcijas

- SelfCleaning Condenser
- AutoDry, elektroniska mitruma kontroles sistēma
- Speciālas programmas: Vilna, Jaukta veļa, Dvielī, Dūnu segas, Siltas žāvēšanas laika programma, Aukstas žāvēšanas laika programma, allergy plus (alerģiskiem cilvēkiem), Sporta drēbes, Dūnu apģērbi, super quick 41, Krekl/blūzes, Jauktā veļa
- 120 min pretsaburzišanās funkcija programmas beigās
- Home Connect: Attālā uzraudzība un vadība

#### Dizains un komforts

- Liels LED ekrāns atlikušā laika un 24 h atliktā beigšanas laika, programmu statusa un papildfunkciju atspoguļošanai.
- TouchControl pogas: Starts/pauze, Atvieglota gludināšana, 24 h Programmas beigu laika atlikšana
- AntiVibration Design - stabilāk un klusāk
- SensitiveDry sistēma: Liela Nerūsējošā tērauda tvertne ar veļu saudzējošu struktūru un ar soft-design ieliktniem
- Tvertnes apgaismojums - LED

#### Tehnoloģija

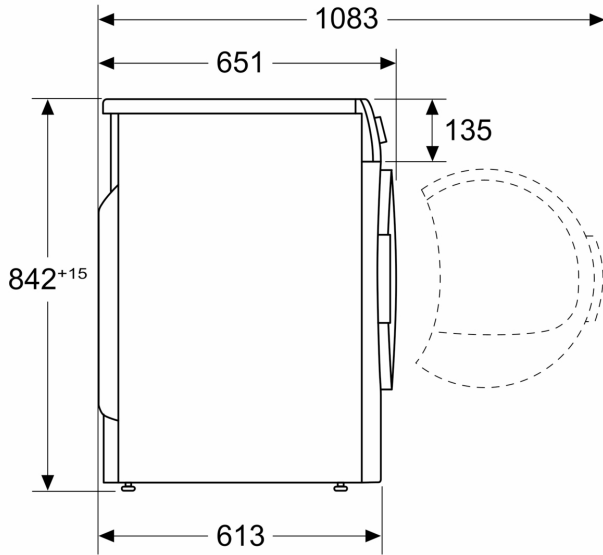
- ActiveAir tehnoloģija: energoefektīva siltumsūkņa tehnoloģija
- Skaņas signāls programmas beigās

#### Drošība

- Bērnu drošības sistēma
- Kondensētā ūdens trauks
- Durvju vēršanās virziens: pa labi, maināms
- Siltumsūkņa tehnoloģija ar videi nekaitīgu dzesējošu vielu R290

**HomeProfessional, heat pump dryer,  
9 kg, White  
WTYH8789SN**

Izmēri mm



Izmēri mm

