

**Serie | 8, Siltumsūkņa tipa veļas  
žāvētājs, 8 kg  
WTW87568SN**



**Papildu piederumi**

WMZ20600 :

WTZ11400 : Kompl.montāž.citu virs cita ar plauktu

WTZ20410 :

**A++**

**Veļas žāvētājs ar pašattīrošo kondensatoru  
SelfCleaning Condenser™ uztur zemu  
enerģijas patēriņu A++ visu kalpošanas  
laiku. Tagad līdz 35 min ātrāks.**

- Automātiska kondensatora tīrīšana garantē augsta līmeņa žāvēšanas veiktspēju ar pastāvīgi mazu enerģijas patēriņu A++ energoefektivitātes līmenī.
- Izmantojot funkciju AutoDry, saudzīgi žāvējiet veļu līdz vēlamo sausa pakāpei.
- **AntiVibration sānu sienas:** vairāk stabilitātes un mazāk vibrāciju.
- Intuitīvā lietotāja saskarne ComfortControl regulēšanu padara vienkāršu.
- Tagad vēl ātrāks – izžāvē pilnu veļas ielādi ātrāk nekā agrāk.

**Tehniskā informācija**

Iebūvēts / Brīvi stāvošs : Atsevišķi stāvošs

Noņemama virsma : Nē

Durvju eņģe : pa labi

Strāvas vada garums : 145,0 cm

Augstums ar darba virsmu : 842 mm

Produkta izmēri : 842 x 598 x 599 mm

Neto svars : 53,460 kg

Fluorētas siltumnīcefekta gāzes : Jā

Aukstumnesēja veids : R407C

Hermētiski noblīvēts aprīkojums : Jā

Quantity of fluorinated gases : 0,290 kg

The quantity expressed in CO2 equivalent : 0,514 t

EAN kods : 4242002831480

Pieslēguma jauda : 1000 W

Strāva : 10 A

Spriegums : 220-240 V

Frekvence : 50 Hz

Apstiprinātie sertifikāti : CE, VDE

Nominālā ietilpība, izteikta kilogramos, standarta kokvilnas

programmai - (2010/30/EC) : 8,0 kg

Energoefektivitātes klase (2010/30/EC) : A++

Standarta kokvilnas programmas energopatēriņš pilnā noslodzē -  
NEW (2010/30/EC) : 1,93 kWh

Programmas laiks standarta kokvilnas programmai pilnā  
noslodzē : 138 min

Standarta kokvilnas programmas energopatēriņš daļējā noslodzē -  
NEW (2010/30/EC) : 1,08 kWh

Programmas laiks standarta kokvilnas programmai daļējā  
noslodzē : 92 min

Svērtais energopatēriņš gadā - NEW (2010/30/EC) : 233,0 kWh/  
annum

Svērtais programmas laiks : 112 min

Standarta kokvilnas programmas vidējā kondensācijas  
efektivitāte pilnā noslodzē (%) : 91 %

Standarta kokvilnas programmas vidējā kondensācijas  
efektivitāte daļējā noslodzē (%) : 91 %

Svērtā kondensācijas efektivitāte (%) : 91 %



4 242002 831480

**Serie | 8, Siltumsūkņa tipa veļas žāvētājs, 8 kg  
WTW87568SN**

**Veļas žāvētājs ar pašattīrošo kondensatoru SelfCleaning Condenser™ uztur zemu enerģijas patēriņu A++ visu kalpošanas laiku. Tagad līdz 35 min ātrāks.**

---

**Enerģijas patēriņš un veiktspēja**

- Veļas ielāde: 8 kg
- Energoefektivitātes klase: A++ energoefektivitātes klašu diapazonā no A+++ līdz D
- Enerģijas patēriņš 233 kWh gadā, rēķinot uz 160 standarta kokvilnas žāvēšanas programmas cikliem pie pilnas un daļējas ielādes, kā arī patēriņu gaidīšanas režīmā. Reālais enerģijas patēriņš ir atkarīgs no ierīces lietošanas intensitātes.

**Programmas un speciālās funkcijas**

- SelfCleaning Condenser
- AutoDry, elektroniska mitruma kontroles sistēma
- Speciālas programmas: Vilna, Jaukta veļa, Dvieļi, Dūnu segas, Siltas žāvēšanas laika programma, Aukstas žāvēšanas laika programma, allergy plus (alerģiskiem cilvēkiem), Sporta drēbes, Dūnu apģērbi, super quick 41, Krekl/blūzes, Jauktā veļa
- 120 min pretsaburzišanās funkcija programmas beigās

**Dizains un komforts**

- Liels LED ekrāns atlikušā laika un 24 h atliktā beigšanas laika, programmu statusa un papildfunkciju atspoguļošanai.
- TouchControl pogas: Starts/pauze, Saudzīga žāvēšana, Signāls, 24 h Programmas beigu laika atlikšana
- AntiVibration Design - stabilāk un klusāk
- SensitiveDry sistēma: Liela Nerūsējošā tērauda tvertne ar veļu saudzējošu struktūru un ar soft-design ieliktņiem

**Tehnoloģija**

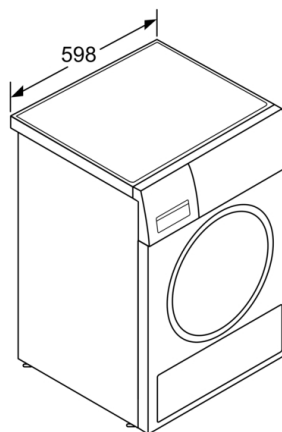
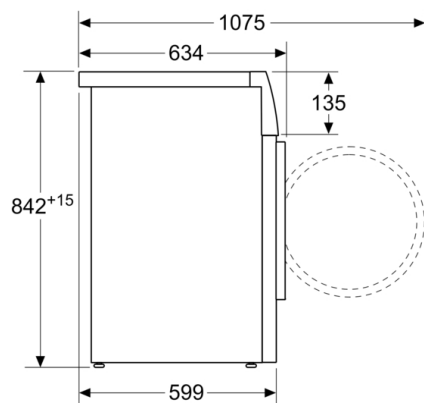
- ActiveAir tehnoloģija: energoefektīva siltumsūkņa tehnoloģija
- Skaņas signāls programmas beigās

**Drošība**

- Bērnu drošības sistēma

**Serie | 8, Siltumsūkņa tipa veļas žāvētājs, 8  
kg  
WTW87568SN**

Izmēri mm



Izmēri (mm)