

**Serie | 6, Siltumsūkņa tipa veļas žāvētājs, 8 kg
WTW874B8SN**



A++

Veļas žāvētājs ar pašattīrošo kondensatoru SelfCleaning Condenser™ uztur zemu enerģijas patēriņu A++ visu kalpošanas laiku. Tagad līdz 35 min ātrāks.

- **SelfCleaning Condenser™**: vairs nav nepieciešama tīrīšana ar rokām, turklāt enerģija tiek ietaupīta atbilstoši A++ klasei visu žāvētāja kalpošanas laiku.
- Tagad vēl ātrāks – izžāvē pilnu veļas ielādi līdz pat 35 minūtēm ātrāk nekā agrāk.
- **Cilvēkiem ar jutīgu ādu vai alerģiju**: ECARF kvalitātes zīme.
- Energoefektivitātes klase A++ - žāvē ļoti efektīvi.
- **Trokšņa līmenis 65 dB**: mašina žāvē patīkami klusi.

Tehniskā informācija

Iebūvēts / Brīvi stāvošs :	Atsevišķi stāvošs
Noņemama virsma :	Nē
Durvju eņģe :	pa labi
Strāvas vada garums (cm) :	145,0
Augstums ar darba virsmu (mm) :	842
Produkta izmēri (mm) :	842 x 598 x 599
Neto svars (kg) :	53,604
Fluorētas siltumnīcefekta gāzes :	Jā
Aukstumnesēja veids :	R407C
Hermētiski noblīvēts aprīkojums :	Jā
Quantity of fluorinated gases (kg) :	0,290
The quantity expressed in CO2 equivalent (t) :	0,514
EAN kods :	4242002905471
Pieslēguma jauda (W) :	1000
Strāva (A) :	10
Spriegums (V) :	220-240
Frekvence (Hz) :	50
Apstiprinātie sertifikāti :	CE, VDE
Nominālā ietilpība, izteikta kilogramos, standarta kokvilnas programmai - (2010/30/EC) :	8,0
Standarta kokvilnas programmai : Kokvilna, žāvējama pakarat	
Energoefektivitātes klase (2010/30/EC) :	A++
Standarta kokvilnas programmas energopatēriņš pilnā noslodzē - NEW (2010/30/EC) :	1,93
Programmas laiks standarta kokvilnas programmai pilnā noslodzē (min) :	138
Standarta kokvilnas programmas energopatēriņš daļējā noslodzē - NEW (2010/30/EC) (kWh) :	1,08
Programmas laiks standarta kokvilnas programmai daļējā noslodzē (min) :	92
Svērtais energopatēriņš gadā - NEW (2010/30/EC) (kWh) :	235,0
Svērtais programmas laiks (min) :	112
Standarta kokvilnas programmas vidējā kondensācijas efektivitāte pilnā noslodzē (%) :	91
Standarta kokvilnas programmas vidējā kondensācijas efektivitāte daļējā noslodzē (%) :	91
Svērtā kondensācijas efektivitāte (%) :	91



Papildu piederumi

WMZ20500 :
WMZ20600 :
WTZ11400 : Kompl.montāž.citu virs cita ar plauktu
WTZ20410 :



**Serie | 6, Siltumsūkņa tipa veļas žāvētājs, 8 kg
WTW874B8SN**

Veļas žāvētājs ar pašattīrošo kondensatoru SelfCleaning Condenser™ uztur zemu enerģijas patēriņu A++ visu kalpošanas laiku. Tagad līdz 35 min ātrāks.

Enerģijas patēriņš un veiktspēja

- Veļas ielāde: 8 kg
- Enerģiatohususklass A++ (enerģiatohususklasside vahemik alates A+++ kuni D)
- Enerģijas patēriņš 235 kWh gadā, rēķinot uz 160 standarta kokvilnas žāvēšanas programmas cikliem pie pilnas un daļējas ielādes, kā arī patēriņu gaidīšanas režīmā. Reālais enerģijas patēriņš ir atkarīgs no ierīces lietošanas intensitātes.

Programmas un speciālās funkcijas

- SelfCleaning Condenser
- AutoDry, elektroniska mitruma kontroles sistēma
- Speciālas programmas: Vilna, Jaukta veļa, Dvieļi, Siltas žāvēšanas laika programma, Aukstas žāvēšanas laika programma, Sporta drēbes, Dūnu apģērbi, super quick 41, Krekl/blūzes
- 120 min pretsaburzīšanās funkcija programmas beigās

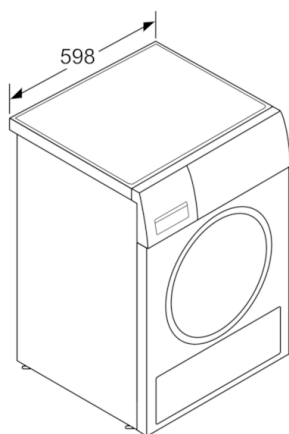
Dizains un komforts

- Liels LED ekrāns atlikušā laika un 24 h atliktā beigšanas laika, programmu statusa un papildfunkciju atspoguļošanai.
- TouchControl pogas : Starts/pauze, Saudzīga žāvēšana, Signāls, Atvieglota gludināšana, programmas garums, 24 h programmas beigu laika atlikšana
- SensitiveDry sistēma: Liela nerūsējošā tērauda tvertne ar veļu saudzējošu struktūru un ar soft-design ieliktni
- AntiVibration Design - stabilāk un klusāk
- Tvertnes apgaismojums - LED

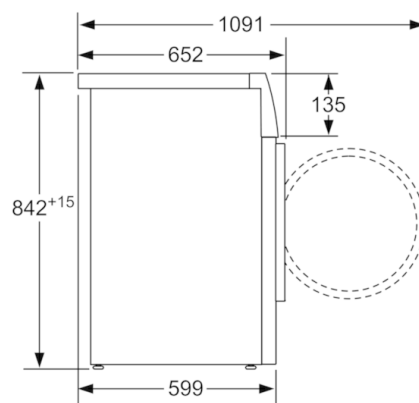
Instalācija

- Kondensētā ūdens trauks

**Serie | 6, Siltumsūkņa tipa veļas žāvētājs, 8
kg
WTW874B8SN**



Izmēri (mm)



Izmēri (mm)