

**Serie | 6, Siltumsūkņa tipa veļas žāvētājs, 8 kg  
WTW854L8SN**



**A++**

**Veļas žāvētājs ar SelfCleaning Condenser™ pašattīrošo kondensatoru - vienīgais A++ žāvētājs, kas visu kalpošanas laiku jūsu vietā tīra žāvētāju.**

- **SelfCleaning Condenser™**: vairs nav nepieciešama tīrīšana ar rokām, turklāt enerģija tiek ietaupīta atbilstoši A++ klasei visu žāvētāja kalpošanas laiku.
- Energoefektivitātes klase A++ - žāvē ļoti efektīvi.
- SensitiveDrying sistēma - tvertnes īpašā struktūra un uzbūve nodrošina vienmērīgu un saudzīgu žāvēšanu.
- **Trokšņa līmenis 65 dB**: mašīna žāvē patikami klusi.

**Tehniskā informācija**

leibūvēts / Brīvi stāvošs :	Atsevišķi stāvošs
Noņemama virsma :	Nē
Durvju eņģe :	pa labi
Strāvas vada garums (cm) :	145,0
Augstums ar darba virsmu (mm) :	842
Produkta izmēri (mm) :	842 x 598 x 599
Neto svars (kg) :	49,712
Fluorētas siltumnīcefekta gāzes :	Jā
Aukstumnesēja veids :	R134a
Hermētiski noblīvēts aprīkojums :	Jā
Quantity of fluorinated gases (kg) :	0,220
The quantity expressed in CO2 equivalent (t) :	0,315
EAN kods :	4242002905501
Pieslēguma jauda (W) :	1000
Strāva (A) :	10
Spriegums (V) :	220-240
Frekvence (Hz) :	50
Apstiprinātie sertifikāti :	CE, VDE
Nominālā ietilpība, izteikta kilogramos, standarta kokvilnas programmai - (2010/30/EC) :	8,0
Standarta kokvilnas programmai : Kokvilna, žāvējama pakarat	
Energoefektivitātes klase (2010/30/EC) :	A++
Standarta kokvilnas programmas energopatēriņš pilnā noslodzē - NEW (2010/30/EC) :	1,80
Programmas laiks standarta kokvilnas programmai pilnā noslodzē (min) :	203
Standarta kokvilnas programmas energopatēriņš daļējā noslodzē - NEW (2010/30/EC) (kWh) :	1,04
Programmas laiks standarta kokvilnas programmai daļējā noslodzē (min) :	122
Svērtais energopatēriņš gadā - NEW (2010/30/EC) (kWh) :	232,0
Svērtais programmas laiks (min) :	157
Standarta kokvilnas programmas vidējā kondensācijas efektivitāte pilnā noslodzē (%) :	86
Standarta kokvilnas programmas vidējā kondensācijas efektivitāte daļējā noslodzē (%) :	86
Svērtā kondensācijas efektivitāte (%) :	86



**Papildu piederumi**

WMZ20600 :

WTZ11400 : Kompl.montāž.citu virs cita ar plauktu

WTZ20410 :



**Serie | 6, Siltumsūkņa tipa veļas žāvētājs, 8 kg  
WTW854L8SN**

**Veļas žāvētājs ar SelfCleaning Condenser™ pašattīrošo kondensatoru - vienīgais A++ žāvētājs, kas visu kalpošanas laiku jūsu vietā tīra žāvētāju.**

---

**Enerģijas patēriņš un veikspēja**

- Veļas ielāde: 8 kg
- Energoefektivitātes klase: A++ energoefektivitātes klašu diapazonā no A+++ līdz D
- Enerģijas patēriņš 232 kWh gadā, rēķinot uz 160 standarta kokvilnas žāvēšanas programmas cikliem pie pilnas un daļējas ielādes, kā arī patēriņu gaidīšanas režīmā. Reālais enerģijas patēriņš ir atkarīgs no ierīces lietošanas intensitātes.

**Programmas un speciālās funkcijas**

- SelfCleaning Condenser
- AutoDry, elektroniska mitruma kontroles sistēma
- Speciālas programmas: Vilna, Jaukta veļa, Dvieļi, Siltas žāvēšanas laika programma, Aukstas žāvēšanas laika programma, Sporta drēbes, Dūnu apģērbi, super quick 41, Krekl/blūzes
- 120 min pretsaburzīšanās funkcija programmas beigās

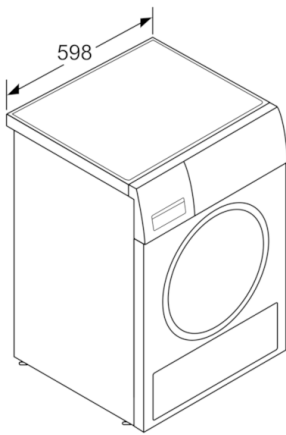
**Dizains un komforts**

- Liels LED ekrāns atlikušā laika un 24 h atliktā beigšanas laika, programmu statusa un papildfunkciju atspoguļošanai.
- TouchControl pogas : Starts/pauze, Saudzīga žāvēšana, Signāls, Atvieglota gludināšana, programmas garums, 24 h Programmas beigu laika atlikšana
- SensitiveDry sistēma: Liela nerūsējošā tērauda tvertne ar veļu saudzējošu struktūru un ar soft-design ieliktniem
- AntiVibration Design - stabilāk un klusāk

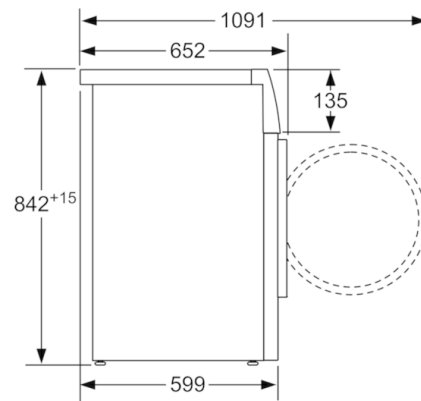
**Tehnoloģija**

- Bērnu drošības sistēma

**Serie | 6, Siltumsūkņa tipa veļas žāvētājs, 8  
kg  
WTW854L8SN**



Izmēri (mm)



Izmēri (mm)