

Series 6, heat pump dryer, 9 kg WTU876IHSN


A++

Mūsu Home Connect siltumsūkņa žāvētājs ar SelfCleaning Condenser. Garantēta lieliska veiktspēja līdz ar pastāvīgi mazu enerģijas patēriņu A++ energoefektivitātes līmenī.

- Automātiska kondensatora tīrīšana garantē augsta līmeņa žāvēšanas veiktspēju ar pastāvīgi mazu enerģijas patēriņu A++ energoefektivitātes līmenī.
- Izmantojot funkciju AutoDry, saudzīgi žāvējiet veļu līdz vēlamo sausuma pakāpei.
- AntiVibration sānu sienas: vairāk stabilitātes un mazāk vibrāciju.
- DirectSelect ekrāns: ērta vadība ar ekrānu un vadības paneli vieglai programmu izvēlei.
- Home Connect – mājsaimniecības ierīces ar gudro savienojamību vienkāršākai ikdienai.

WMZ20600 :
 WTZ27400 Kompl.montāž.citu virs cita ar plauktu
 WTZ27410 Kompl.montāž.citu virs cita ar plauktu
 WTZPW20D :

Iebūvēts / Brīvi stāvošs: Brīvi stāvošais
 Noņemama virsma: Nē
 Durvju eņģe: Pa labi
 Strāvas vada garums: 145.0 cm
 Produkta izmēri: 842x598x613 mm
 Neto svars: 17.9 kg
 Fluorētās siltumnīcefekta gāzes: Nē
 Hermētiski noblīvēts aprīkojums: Jā
 The quantity expressed in CO2 equivalent: 0.000 t
 EAN kods: 4242005265077
 Savienojuma jauda: 800 W
 Drošinātāju aizsardzība: 10 A
 Spriegums: 220-240 V
 Frekvence: 50 Hz
 Iekraušanas ietilpība: 9.0 kg
 Energoefektivitātes klase: A++
 Standarta kokvilnas programmas energopatēriņš pilnā noslodzē -
 NEW (2010/30/EC): 1.97 kWh
 Programmas laiks standarta kokvilnas programmai pilnā noslodzē: 162
 min
 Standarta kokvilnas programmas energopatēriņš daļējā noslodzē -
 NEW (2010/30/EC): 1.16 kWh
 Programmas laiks standarta kokvilnas programmai daļējā noslodzē: 04
 min
 Svērtais energopatēriņš gadā - NEW (2010/30/EC): 243.0
 kWh/annum
 Svērtais programmas laiks: 129 min
 Standarta kokvilnas programmas vidējā kondensācijas efektivitāte
 pilnā noslodzē (%): 91 %
 Standarta kokvilnas programmas vidējā kondensācijas efektivitāte
 daļējā noslodzē (%): 91 %
 Svērtā kondensācijas efektivitāte (%): 91 %



Series 6, heat pump dryer, 9 kg WTU876IHSN

Mūsu Home Connect siltumsūkņa žāvētājs ar SelfCleaning Condenser. Garantēta lieliska veiktspēja līdz ar pastāvīgi mazu enerģijas patēriņu A++ energoefektivitātes līmenī.

Motora jauda/patēriņš

Programmas

- Speciālas programmas: Vilna, Jaukta veļa, Dvielī, Dūnu segas, Siltas žāvēšanas laika programma, Aukstas žāvēšanas laika programma, allergy plus (alerģiski cilvēkiem), Sporta drēbes, Dūnu apģērbi, super quick 41, Krekl/blūzes, Jauktā veļa

Papildu programmas

- Home Connect: Attālā uzraudzība un vadība, Energygmt Photovoltaics
- 120 min pretsaburzīšanās funkcija programmas beigās
- TouchControl pogas: Starts/pauze, Saudzīga žāvēšana, Signāls, Žāvēšanas pakāpe, 24 h Programmas beigu laika atlikšana
- Zummers

Komforts/drošība

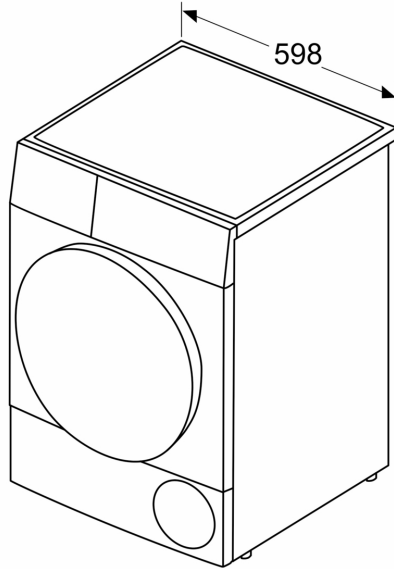
- SelfCleaning Condenser™
- Tvertnes apgaismojums - LED
- AutoDry, elektroniska mitruma kontroles sistēma
- Liels skārienjutīgs LED displejs Saudzīga žāvēšana, Signāls, Programmas beigu laika atlikšana, Starts/pauze, Žāvēšanas pakāpe, Bērnu drošības slēdzis, 3 s, Pretsaburzīšanās funkcija 60 min, Pretsaburzīšanās funkcija 120 min, Mans favorīts
- Apgaismota vadības rīpa ar integrētu iesl./izsl. režīmu
- SensitiveDry sistēma: Liela Nerūsējošā tērauda tvertne ar veļu saudzējošu struktūru un ar soft-design ieliktniem
- AntiVibration Design - stabilāk un klusāk
- Skaņas signāls programmas beigās
- noplēšams
- Kondensētā ūdens trauks

Tehniska informācija

- ergonomisks vadības panelis, pasludināms apakšā (85 cm)
- Siltumsūkņa tehnoloģija ar videi nekaitīgu dzesējošu vielu R290

**Series 6, heat pump dryer, 9 kg
WTU876IHSN**

Izmēri mm



Izmēri mm

