

**Sērija 4, Siltumsūkņa tipa veļas žāvētājs, 7 kg, Balts
WTH85VL5SN**



**Veļas žāvētājs īpaši efektīvai žāvēšanai –
A++ energoefektivitātes klase.**

- **Easy Clean ar A++:** ļoti efektīva žāvēšana. Ar viegli kopjamu kondensatora filtru.
- **Auto Dry:** automātiski izžāvē tik sausu, cik vēlies.
- **Anti Vibration dizains:** īpaši stabila aizsardzība pret vibrāciju nodrošina augstu darbības vienmērīgumu.
- **Klimatam draudzīgs žāvētājs ar dabai draudzīgāko gāzi (R290).**
- **LED displejs ar sākuma vai beigu atlikšanu līdz pat 24 h.**

Iebūvēts / Brīvi stāvošs:	Brīvi stāvošais
Noņemama virsma:	Nē
Durvju eņģe:	Pa labi
Strāvas vada garums:	145.0 cm
Produkta izmēri:	842x598x599 mm
Neto svars:	48.3 kg
Fluorētas siltumnīcefekta gāzes:	Nē
Hermētiski noblīvēts aprīkojums:	Jā
EAN kods:	4242005365005
Savienojuma jauda:	625 W
Drošinātāju aizsardzība:	10 A
Spriegums:	220-240 V
Frekvence:	50 Hz
Iekraušanas ietilpība:	7.0 kg
Energoefektivitātes klase:	A++
Standarta kokvilnas programmas energopatēriņš pilnā noslodzē - NEW (2010/30/EC):	1.68 kWh
Programmas laiks standarta kokvilnas programmai pilnā noslodzē:	188 min
Standarta kokvilnas programmas energopatēriņš daļējā noslodzē - NEW (2010/30/EC):	1.02 kWh
Programmas laiks standarta kokvilnas programmai daļējā noslodzē:	118 min
Svērtais energopatēriņš gadā - NEW (2010/30/EC):	212.0 kWh/annum
Svērtais programmas laiks:	148 min
Standarta kokvilnas programmas vidējā kondensācijas efektivitāte pilnā noslodzē (%):	81 %
Standarta kokvilnas programmas vidējā kondensācijas efektivitāte daļējā noslodzē (%):	81 %
Svērtā kondensācijas efektivitāte (%):	81 %

WMZ20600 :
 WTZ1110 Kondensāta šļūtene
 WTZ11400 Kompl.montāž.citu virs cita ar plauktu
 WTZ20410 :
 WTZPW20D :



Sērija 4, Siltumsūkņa tipa veļas žāvētājs, 7 kg, Balts WTH85VL5SN

Veļas žāvētājs īpaši efektīvai žāvēšanai – A++ energoefektivitātes klase.

Motora jauda/patēriņš

- Energoefektivitātes klase¹: A++
- Elektroenerģijas patēriņš²: 212 kWh
- Ietilpība: 1 – 7 kg
- Programmas ilgums³: 188 min
- Trokšņa līmenis: 65 dB (A) re 1 pW
- Kondensācijas energoefektivitātes klase⁴: B
- Kondensācijas efektivitāte⁵: 81 %

Programmas

- Standarta programmas: kokvilna, Easy care
- Speciālas programmas: Vilna, Jaukta veļa, Dvielji, Siltas žāvēšanas laika programma, Aukstas žāvēšanas laika programma, Sporta drēbes, Apakšveļa, super quick 41, Krekl/blūzes

Papildu programmas

- TouchControl pogas: Saudzīga žāvēšana, Atvieglota gludināšana, programmas garums, 24 h Programmas beigu laika atlikšana

Komforts/drošība

- Kondensatora aizsardzības filtrs
- AutoDry, elektroniska mitruma kontroles sistēma
- Pilnībā elektronisks pagriežams vadības slēdzis visu programmu izvēlei
- LED ekrāns atlikušā laika un atliktā 24 h beigu laika rādījumiem, programmas norises, īpašo funkciju atspoguļošanai.
- SensitiveDry sistēma: Liela Nerūsējošā tērauda tvertne ar veļu saudzējošu struktūru un ar soft-design ieliktniem
- AntiVibration Design - stabilāk un klusāk
- Pilnas kondensācijas tvertnes indikators
- Filtra tīrīšanas indikators
- Bloķēšana bērnu drošībai: Jā
- Pret burzīšanās cikls žāvēšanas programmas beigās
- Skaņas signāls programmas beigās
- Durtiņas/logs: P-door preglass, balts
- Loga aizslēgs: noplēšams
- Durtiņu vēršanās puse: pa labi
- Metāla durvju aizvēršanas āķis

Tehniska informācija

- Paslīdināms zem 85 cm augstas virsmas
- Izmēri (A x P): 84.2 cm x 59.8 cm cm
- Ierīces dziļums: 59.9 cm cm
- Ierīces dziļums, ieskaitot durvis: 65.2 cm cm
- Ierīces dziļums ar atvērtām durvīm: 107.5 cm cm
- Siltumsūkņa tehnoloģija ar videi nekaitīgu dzesējošu vielu R290

¹ Energoefektivitātes klašu diapazonā no A+++ līdz D

² Elektroenerģijas patēriņš kā kWh gadā, pamatojoties uz 160 žāvēšanas cikliem standarta kokvilnas programmā ar pilnu un daļēji piepildītu tvertni, un patēriņš mazas jaudas režīmos

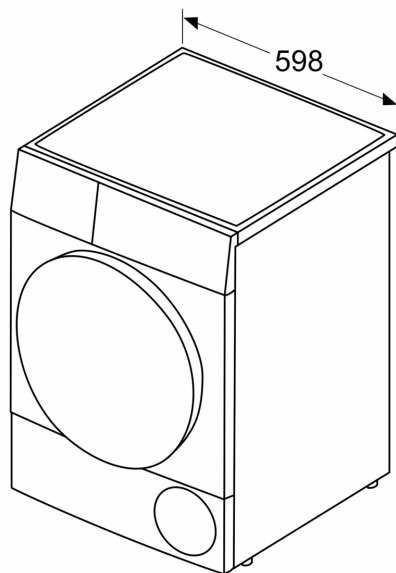
³ Programmas ilgums standarta kokvilnas programmai ar pilnu tvertni

⁴ Kondensācijas energoefektivitātes klašu skalā no A līdz G

⁵ Svētā kondensācijas efektivitāte standarta kokvilnas programmai ar pilnu un daļēji piepildītu tvertni

**Sērija 4, Siltumsūkņa tipa veļas
žāvētājs, 7 kg, Balts
WTH85VL5SN**

Izmēri mm



Izmēri mm

