

**Sērija 4, Siltumsūkņa tipa veļas žāvētājs, 7 kg  
WTH830L5SN**



**A+**



**Veļas žāvētājs efektīvai žāvēšanai -  
energoefektivitātes klase A+.**

- **Easy Clean ar A+:** efektīva žāvēšana, viegla apkope.
- **Auto Dry:** automātiski izžāvē tik sausu, cik vēlies.
- **Anti Vibration dizains:** īpaši stabila aizsardzība pret vibrāciju nodrošina augstu darbības vienmērīgumu.
- **Klimatam draudzīgs žāvētājs ar dabai draudzīgāko gāzi (R290).**
- **LED displejs ar sākuma vai beigu atlikšanu līdz pat 24 h.**

WMZ20600 :  
WTZ1110 Kondensāta šļūtene  
WTZ11400 Kompl.montāž.citu virs cita ar plauktu  
WTZ20410 :  
WTZPW20D :

Iebūvēts / Brīvi stāvošs: ..... Brīvi stāvošais  
Noņemama virsma: ..... Nē  
Durvju eņģe: ..... Pa labi  
Strāvas vada garums: ..... 145.0 cm  
Produkta izmēri: ..... 842x598x613 mm  
Neto svars: ..... 46.5 kg  
Fluorētas siltumnīcefekta gāzes: ..... Nē  
Hermētiski noblīvēts aprīkojums: ..... Jā  
EAN kods: ..... 4242005366194  
Savienojuma jauda: ..... 600 W  
Drošinātāju aizsardzība: ..... 10 A  
Spriegums: ..... 220-240 V  
Frekvence: ..... 50 Hz  
Iekraušanas ietilpība: ..... 7.0 kg  
Energoefektivitātes klase: ..... A+  
Standarta kokvilnas programmas energopatēriņš pilnā noslodzē -  
NEW (2010/30/EC): ..... 1.96 kWh  
Programmas laiks standarta kokvilnas programmai pilnā noslodzē 204  
min  
Standarta kokvilnas programmas energopatēriņš daļējā noslodzē -  
NEW (2010/30/EC): ..... 1.16 kWh  
Programmas laiks standarta kokvilnas programmai daļējā noslodzē 26  
min  
Svērtais energopatēriņš gadā - NEW (2010/30/EC): ..... 243.0  
kWh/annum  
Svērtais programmas laiks: ..... 159 min  
Standarta kokvilnas programmas vidējā kondensācijas efektivitāte  
pilnā noslodzē (%): ..... 81 %  
Standarta kokvilnas programmas vidējā kondensācijas efektivitāte  
daļējā noslodzē (%): ..... 81 %  
Svērta kondensācijas efektivitāte (%): ..... 81 %



## Sērija 4, Siltumsūkņa tipa veļas žāvētājs, 7 kg WTH830L5SN

### Veļas žāvētājs efektīvai žāvēšanai - energoefektivitātes klase A+.

#### Motora jauda/patēriņš

- Energoefektivitātes klase<sup>1</sup>: A+
- Elektroenerģijas patēriņš<sup>2</sup>: 243 kWh
- Ietilpība: 1 – 7 kg
- Programmas ilgums<sup>3</sup>: 204 min
- Trokšņa līmenis: 65 dB (A) re 1 pW
- Kondensācijas energoefektivitātes klase<sup>4</sup>: B
- Kondensācijas efektivitāte<sup>5</sup>: 81 %

#### Programmas

- Standarta programmas: kokvilna, Easy care
- Speciālas programmas: Jaukta veļa, Dvielī, Laika progr. 30 min. auksts, Laika progr. 30 min. silts, Sporta drēbes, super quick 41, Krekl/blūzes, Jauktā veļa

#### Papildu programmas

- 120 min pretsaburzīšanās funkcija programmas beigās
- TouchControl pogas: Atvieglota gludināšana, 24 h Programmas beigu laika atlikšana

#### Komforts/drošība

- Kondensatora aizsardzības filtrs
- AutoDry, elektroniska mitruma kontroles sistēma
- Pilnībā elektronisks pagriežams vadības slēdzis visu programmu izvēlei
- LED ekrāns atlikušā laika un atliktā 24 h beigu laika rādījumiem, programmas norises, īpašo funkciju atspoguļošanai.
- SensitiveDry sistēma: Liela Nerūsējošā tērauda tvertne ar veļu saudzējošu struktūru un ar soft-design ieliktņiem
- AntiVibration Design - stabilāk un klusāk
- Bez veļas groza
- Kondensāta izplūdes garnitūra: Nē
- Pilnas kondensācijas tvertnes indikators
- Filtra tīrīšanas indikators
- Bez iekšējā apgaismojuma tvertnē
- Bloķēšana bērnu drošībai: Jā
- Skaņas signāls programmas beigās
- Durtiņas/logs: P-door Plastic, balts
- Loga aizslēgs: noplēšams
- Durtiņu vēršanās puse: pa labi
- Metāla durvju aizvēršanas āķis

#### Tehniska informācija

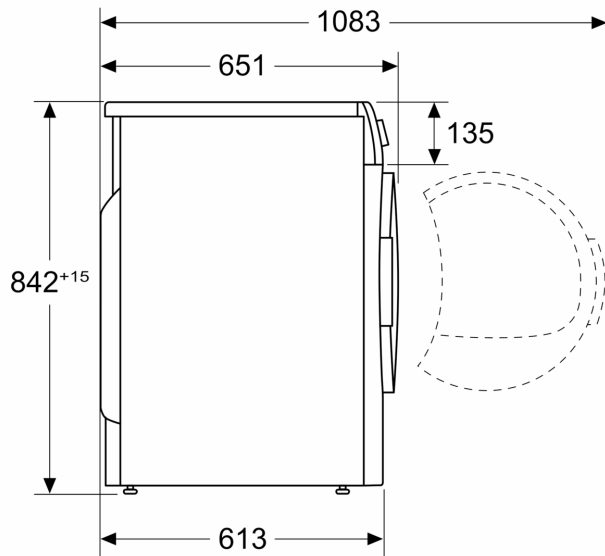
- Paslīdināms zem 85 cm augstas virsmas
- Izmēri (A x P): 84.2 cm x 59.8 cm
- Ierīces dziļums: 61.3 cm
- Ierīces dziļums, ieskaitot durvis: 65.1 cm
- Ierīces dziļums ar atvērtām durvīm: 108.3 cm
- Siltumsūkņa tehnoloģija ar videi nekaitīgu dzesējošu vielu R290

- <sup>2</sup> Elektroenerģijas patēriņš kā kWh gadā, pamatojoties uz 160 žāvēšanas cikliem standarta kokvilnas programmā ar pilnu un daļēji piepildītu tvertni, un patēriņš mazas jaudas režīmos
- <sup>3</sup> Programmas ilgums standarta kokvilnas programmai ar pilnu tvertni
- <sup>4</sup> Kondensācijas energoefektivitātes klašu skalā no A līdz G
- <sup>5</sup> Svērtā kondensācijas efektivitāte standarta kokvilnas programmai ar pilnu un daļēji piepildītu tvertni

<sup>1</sup> Energoefektivitātes klašu diapazonā no A+++ līdz D

**Sērija 4, Siltumsūkņa tipa veļas  
žāvētājs, 7 kg  
WTH830L5SN**

Izmēri mm



Izmēri mm

