

Serie | 4, Ventilēts veļas žāvētājs, 7 kg WTA792L7SN



- AutoDry funkcija pasargā drēbes no saraušanās, jo nodrošina precīzu žāvēšanas pakāpi.
- SensitiveDrying System unikālā tvertnes struktūra aizsargā veļu un nodrošina lielisku žāvēšanas rezultātu, veļu nesaburzot.
- Stabila un ļoti klusa, pateicoties īpašajam AntiVibration™ dizainam vibrāciju novēršanai.
- Vienkārši lietojams LED ekrāns ar skārienjūtīgu vadību un daudzām papildfunkcijām, piemēram, palaišanas atlikšana un atlikušais laiks.

Tehniskā informācija

Iebūvēts / Brīvi stāvošs :	Atsevišķi stāvošs
Noņemama virsma :	Nē
Durvju eņģe :	pa labi
Strāvas vada garums (cm) :	145,0
Augstums ar darba virsmu (mm) :	842
Produkta izmēri (mm) :	842 x 598 x 630
Neto svars (kg) :	33,233
EAN kods :	4242005050659
Pieslēguma jauda (W) :	2200
Strāva (A) :	10
Spriegums (V) :	220-240
Frekvence (Hz) :	50
Apstiprināti sertifikāti :	CE, VDE
Nominālā ietilpība, izteikta kilogramos, standarta kokvilnas programmai - (2010/30/EC) :	7,0
Standarta kokvilnas programmai : Kokvilna, žāvējama pakarot	
Energoefektivitātes klase (2010/30/EC) :	C
Standarta kokvilnas programmas energopatēriņš pilnā noslodzē - NEW (2010/30/EC) :	4,10
Programmas laiks standarta kokvilnas programmai pilnā noslodzē (min) :	130
Standarta kokvilnas programmas energopatēriņš daļējā noslodzē - NEW (2010/30/EC) (kWh) :	2,40
Programmas laiks standarta kokvilnas programmai daļējā noslodzē (min) :	80
Svērtais energopatēriņš gadā - NEW (2010/30/EC) (kWh) :	504,0
Svērtais programmas laiks (min) :	101



Papildu piederumi

WTZ1130 : Gaisa izvades caurule

WZ20311 : Žāv. un mazg. maš. savienošanas rāmis



Serie | 4, Ventilēts veļas žāvētājs, 7 kg WTA792L7SN

Enerģijas patēriņš un veiktspēja

- Ietilpība: 1 - 7 kg
- Energoefektivitātes klase: C energoefektivitātes klašu diapazonā no A+++ līdz D
- Enerģijas patēriņš 504 kWh gadā, rēķinot uz 160 standarta kokvilnas žāvēšanas programmas cikliem pie pilnas un daļējas ielādes, kā arī patēriņu gaidīšanas režīmā. Reālais enerģijas patēriņš ir atkarīgs no ierīces lietošanas intensitātes.

Programmas un speciālās funkcijas

- AutoDry, elektroniska mitruma kontroles sistēma
- 90 pretsaburzišanās funkcija programmas beigās

Dizains un komforts

- Žāvēšanas un laika programmu elektroniska iestatīšana ar vienu taustiņu
- Pogas: Saudzīga žāvēšana, Atvieglota gludināšana
- AntiVibration Design - stabilāk un klusāk
- SensitiveDry sistēma: Liela galvalume ar veļu saudzējošu struktūru un ar soft-design ieliktņiem

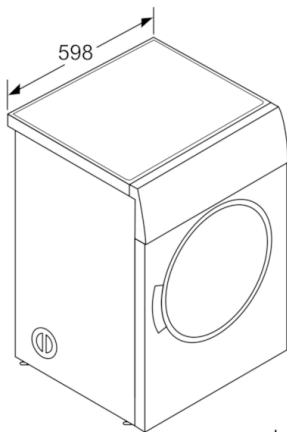
Tehnoloģija

- LED displejs programmas statusa un servisa ieteikumu indikācijai

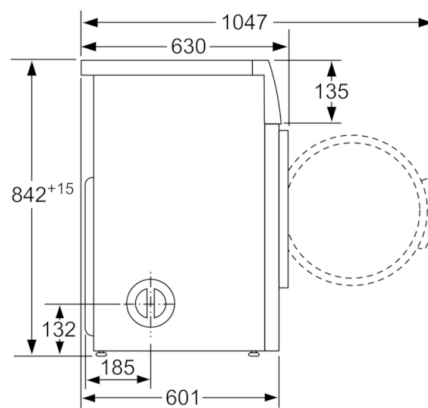
Instalācija

- Izplūdes šļūtene
- Izplūdes šļūtenes pievienošana aizmugurē, pa kreisi

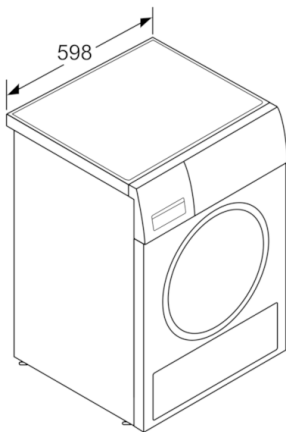
**Serie | 4, Ventilēts veļas žāvētājs, 7 kg
WTA792L7SN**



Izmēri (mm)



Izmēri (mm)



Izmēri (mm)