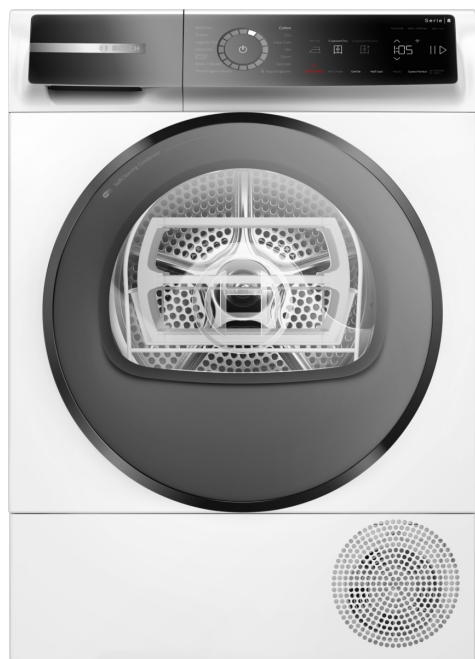


Sērija 8, Siltumsūkņa tipa veļas žāvētājs, 9 kg WQB246DLSN



- **Auto Dry:** automātiski izžāvē tik sausu, cik vēlies.
- **Pašattīrošais kondensators:** kondensators tiek attīrīts no pūkām, lai saglabātu energoefektivitāti.
- **Smart Dry:** veļas mašīnai pievienotais žāvētājs pats iesaka piemērotāko programmu.
- **Home Connect:** sadzīves tehnika ar viedo savienojamību ērtākai ikdienai.
- **Vieda žāvētāja enerģijas patēriņa pārvaldīšana.**

Tehniskā informācija

Iebūvēts / Brīvi stāvošs: Brīvi stāvošais
 Noņemama virsma: Nē
 Durvju eņģe: Labais atgriezenisks
 Strāvas vada garums: 145 cm
 Produkta izmēri: 842x598x613 mm
 Neto svars: 54.7 kg
 Fluorētas siltumnīcefekta gāzes: R290
 Hermētiski noblīvēts aprīkojums: Jā
 EAN kods: 4242005526451
 Savienojuma jauda: 800 W
 Drošinātāju aizsardzība: 10 A
 Spriegums: 220-240 V
 Frekvence: 50 Hz
 Maksimālā ietilpība kg (ES 2017/1369): 9.0 kg
 Energoefektivitātes klase (Regula (ES) 2017/1369)¹: B
 Svērtais enerģijas patēriņš ciklā (ES 2017/1369): 0.92 kWh/cycle
 Svērtais enerģijas patēriņš uz 100 cikliem (ES 2017/1369): 92 kWh/100 cycles
 Kondensācijas efektivitāte (ES 2017/1369): 91 %
 Programmas ilgums ar pusi no ietilpības (ES 2017/1369): 2:40
 Programmas ilgums ar nominālo ietilpību (ES 2017/1369): 4:25

Papildu piederumi

WMZ20600 :
 WTZ27500 Kompl.montāž.citu virs cita ar plauktu
 WTZ27510 Kompl.montāž.citu virs cita ar plauktu



¹ Atbilstoši energoefektivitātes klašu skalai no A līdz G

Sērija 8, Siltumsūkņa tipa veļas žāvētājs, 9 kg WQB246DLSN

Motora jauda/patēriņš

Programmas

- Standarta programmas: kokvilna, Easy care
- Programma gultasveļai: samazina lielu veļas gabalu burzīšanos, pateicoties reversīvai tvertnei
- Programmas lietotnē: Woollens finish
- Speciālas programmas: App, Kokvilna, Bed linens, Krekl/blūzes, Cotton Eco, Jauktā veļa, Dvieļi, Hygiene, Jaukta veļa, Night Dry, Sporta drēbes, Sintētika, Vilnas žāvēšana grozā, Siltas žāvēšanas laika programma

Papildu programmas

- Home Connect: attālināta uzraudzība un vadība, enerģijas pārvaldība, attāla diagnostika, SmartDry, iespēja lejupielādēt papildu programmas. Vienmēr saglabājiet lietotni labākajā stāvoklī, atjauninot aparatūru.
- Half Load funkcija: optimālai mazu veļas porciju žāvēšanai
- 120 min pretsaburzīšanās funkcija programmas beigās
- TouchControl pogas: basic setup, Iron dry, Cupboard dry, Cupboard dry+, Programmas beigu laika atlikšana, Half load, Child lock, Atvieglota gludināšana, Mans favorīts, Ieslēgšanas poga, Remote Start, Saudzīga žāvēšana, smartDry/IntelligentDry, Start / Reload / Pause, SpeedPerfect, 24 h Programmas beigu laika atlikšana

Komforts/drošība

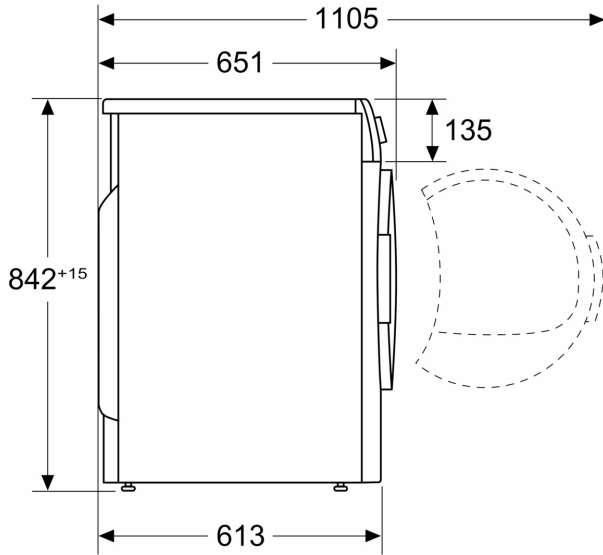
- SelfCleaning Condenser™
- Elegants un ergonomisks vadības panelis vieglai lietošanai
- Motora tips: BLDC/twin rotary
- ieteiktais veļas daudzums
- Papildu ielikšanas indikators
- AutoDry, elektroniska mitruma kontroles sistēma
- Taustiņa veids: Rakstīt tips: Touch dial w touch button
- SensitiveDry sistēma: Liela Nerūsējošā tērauda tvertne ar veļu saudzējošu struktūru un ar soft-design ieliktņiem
- AntiVibration Design - stabilāk un klusāk
- Grozs vilnas izstrādājumu žāvēšanai
- Tvertnes apgaismojums - LED
- Kondensāta izplūdes garnitūra: Jā
- Bloķēšana bērnu drošībai: Jā
- Skaņas signāls programmas beigās
- Lietojuma mērītājs: uzskaita pabeigtās programmas
- Durvju vēršanās virziens: pa labi, maināms
- Durtiņas/logs: PG 1.5 door with cover glass, black-blackgrey
- Metāla durvju aizvēršanas āķis

Tehniska informācija

- Paslīdināms zem 85 cm augstas virsmas
- Izmēri (A x P): 84.2 cm x 59.8 cm cm
- Ierīces dziļums: 61.3 cm cm
- Ierīces dziļums, ieskaitot durvis: 65.1 cm cm
- Ierīces dziļums ar atvērtām durvīm: 110.5 cm cm
- Siltumsūkņa tehnoloģija ar videi nekaitīgu dzesējošu vielu R290

**Sērija 8, Siltumsūkņa tipa veļas
žāvētājs, 9 kg
WQB246DLSN**

Izmēri mm



Izmēri mm

