

**HomeProfessional, Veļas mašina,
ielāde no priekšpuses, 9 kg, 1600
apgriezieni minūtē
WAY32899SN**



A+++

**Jauna dizaina veļasmašina ar automātisku
inteligento dozēšanas sistēmu - precīza
dozēšana ietaupa ūdeni un mazgāšanas
līdzekli.**

- **i-DOS:** automātiski nosaka precīzu mazgāšanas līdzekļa un ūdens daudzumu.
- **AntiStain Plus:** bez iepriekšējas apstrādes iztīra pat 16 dažādus noturīgus traipus.
- **Automātiskās programmas:** pielāgo mazgāšanu atbilstoši auduma veidam un netīrības pakāpei.
- **EcoSilence Drive™:** klusa un energoefektīva piedziņa ar 10 gadu garantiju.
- **Programma AllergyPlus:** efektīvi novērš alergēnu atlikumus.

Tehniskā informācija

Iebūvēts / Brīvi stāvošs : Atsevišķi stāvošs

Augstums ar darba virsmu : 850 mm

Produkta izmēri : 848 x 598 x 590 mm

Augstums pabūvēšanai : 850,00 mm

Neto svars : 82,774 kg

Pieslēguma jauda : 2300 W

Strāva : 10 A

Spriegums : 220-240 V

Frekvence : 50 Hz

Apstiprinātie sertifikāti : CE, VDE

Strāvas vada garums : 210 cm

Mazgāšanas klase : A

Durvju eņģe : pa kreisi

Rīteņi : Nē

EAN kods : 4242002843506

Nominālā ietilpība, izteikta kilogramos, standarta kokvilnas programmai - (2010/30/EC) : 9,0 kg

Novērtētais enerģijas patēriņš gadā - (2010/30/EC) : 152,00 kWh/annum

Energopatēriņš izslēgtajā režīmā - NEW (2010/30/EC) : 0,12 W

Energopatēriņš ieslēgtajā režīmā - NEW (2010/30/EC) : 0,43 W

Novērtētais ūdens patēriņš gadā (l/annum) (2010/30/EC) : 11220 l/annum

Centrifūgas žāvēšanas klase : A

Maksimālais griešanās ātrums (2010/30/EC) : 1556 apgriezieni minūtē

programmas laiks kokvilnas izstrādājumu standarta mazgāšanas programmā 40°C temperatūrā daļējā noslodzē : 285 min

programmas laiks kokvilnas izstrādājumu standarta mazgāšanas programmā 60°C temperatūrā pilnā noslodzē : 285 min

Programmas laiks kokvilnas izstrādājumu standarta mazgāšanas programmā 60°C temperatūrā daļējā noslodzē : 285 min : 20 sek.

Trokšņa līmenis mazgājot : 47

Trokšņa līmenis centrifūgas darbības laikā : 73

Uzstādīšanas veids : Korpusu



4 242002 843506

HomeProfessional, Veļas mašina, ielāde no priekšpuses, 9 kg, 1600 apgriezieni minūtē WAY32899SN

- WTY87879SN, WTY88898SN

Jauna dizaina veļasmašina ar automātisku inteliģento dozēšanas sistēmu - precīza dozēšana ietaupa ūdeni un mazgāšanas līdzekli.

Enerģijas patēriņš un veiktspēja

- Veļas ielāde: 9 kg
- A+++ energoefektivitātes klase (diapazons energoefektivitātes klasēs no A +++ līdz D)
- Enerģijas patēriņš 152 kWh gadā, rēķinot uz 220 standarta mazgāšanas cikliem ar kokvilnas programmām 60 °C un 40 °C pie pilnas un daļējas ielādes un ekonomiskām programmām. Faktiskais enerģijas patēriņš ir atkarīgs no ierīces lietošanas apstākļiem
- Maksimālais centrifūgas apgriezienu skaits: 1600 apgr./min
- EcoSilence Drive kluss, ilgi kalpojošs motors
- 10 gadu garantija motoram

Programmas un speciālās funkcijas

- i-DOS - automātiska šķidrā mazgāšanas līdzekļa un veļas mīkstinātāja dozēšana.
- Automātiska traipu mazgāšana, 16 traipu tīrīšanas programmas
- Speciālās programmas: Viegli kopjamā veļa plus, Izsūknēšana, Atsevišķa skalošana/iecietināšana, Izgriešana, Krekli/blūzes, Sporta drēbes, Ātrā 15', Ātrā/jaukta veļa, Automātiskā, Automātiskā saudzīga, Higiēniskā, Dūnu sega, MIX Silent/MIX Night wash, Tvertnes tīrīšana ar atgādinājumu, Vilna, Smalkie/ zīds
- Atkārtotas iekraušanas funkcija – iespēja pievienot veļas gabalus pat pēc mazgāšanas cikla sākšanās.
- VarioPerfect - laiku vai enerģiju taupošas programmas ar nevainojamu mazgāšanas rezultātu

Dizains un komforts

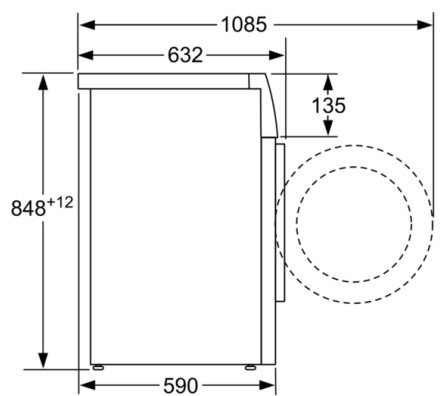
- Viegli lietojams TFT ekrāns ar lielu izšķirtspēju, kurā redzami programmas stāvokļa indikatori, temperatūras izvēle, maks. griešanās ātrums, atlikušais laiks, 24 h beigšanas atlikšana, papildu iespējas, i-Dos izvēle un patēriņa indikators.
- AntiVibration Design - stabilāk un klusāk
- VarioDrum - saudzīga un efektīva mazgāšana
- Skaņas signāls programmas beigās
- Tvertnes apgaismojums - LED

Tehnoloģija

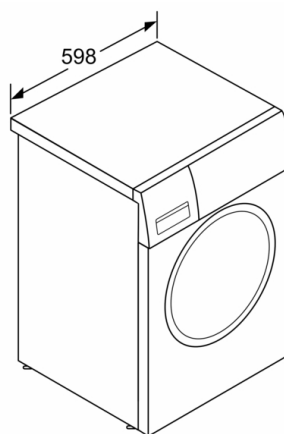
Drošība

- AquaStop
- Bērnu drošības sistēma

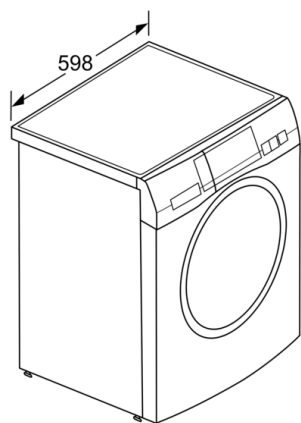
**HomeProfessional, Veļas mašina, ielāde no priekšpuses, 9 kg, 1600 apgriezieni minūtē
WAY32899SN**



Izmēri (mm)



Izmēri mm



Izmēri (mm)