

**Sērija 8, Veļas mašina, ielāde no priekšpuses, 10 kg, 1600 apgriezieni minūtē
WAXH2KM1SN**



Serie|8 i-DOS veļas mazgājamā mašina ar Home Connect un 4D Wash System ar Intensive Plus funkciju automātiski mazgā katru veļas porciju ar nevainojamiem rezultātiem.

- **i-DOS:** automātiski nosaka precīzu mazgāšanas līdzekļa un ūdens daudzumu.
- **4D Wash System:** nevainojams rezultāts pat sevišķi netīrai veļai.
- **Home Connect:** sadzīves tehnika ar viedo savienojumu ērtāki ikdienas dzīvei.
- **Easy Start Guide:** bez pūlēm izvēlies piemērotāko mazgāšanas programmu.
- **Piesaki savas savienotās ierīces attālināto diagnostiku.**

Tehniskā informācija

Energoefektivitātes klase (Regula (ES) 2017/1369): B
 Svērtais enerģijas patēriņš kWh uz 100 mazgāšanas cikliem
 programmā "eco 40-60": 59 kWh
 Maksimālā ietilpība kg: 10.0 kg
 ECO programmas ūdens patēriņš litros uz ciklu: 47 l
 Programmas "eco 40-60" ilgums stundās un minūtēs nominālajā
 ietilpībā: 3:59 h
 Žāvēšanas efektivitātes klase programmā ECO 40-60: A
 Gaisvadītā trokšņa emisiju klase: B
 Gaisvadītā trokšņa emisijas: 74 dB(A) re 1 pW
 Iebūvēts / Brīvi stāvošs: Brīvi stāvošais
 Produkta izmēri: 848 x 598 x 590 mm
 Neto svars: 82.4 kg
 Savienojuma jauda: 2300 W
 Drošinātāju aizsardzība: 10 A
 Spriegums: 220-240 V
 Frekvence: 50-60 Hz
 Strāvas vada garums: 210.0 cm
 Durvju eņģe: Pa kreisi
 Riteņi: Nē
 EAN kods: 4242005307661
 Uzstādīšanas veids: Brīvi stāvošs

Papildu piederumi

WMZ2200 :
 WMZ2381 Ūdens ieplūdes šļūtene
 WMZPW20W Platforma ar izvelkamu elementu



Sērija 8, Veļas mašīna, ielāde no priekšpuses, 10 kg, 1600 apgriezieni minūtē WAXH2KM1SN

Serijs i-DOS veļas mazgājamā mašīna ar Home Connect un 4D Wash System ar Intensive Plus funkciju automātiski mazgā katru veļas porciju ar nevainojamiem rezultātiem.

Motora jauda/patēriņš

- Energoefektivitātes klase¹: B
- Elektroenerģijas patēriņš² / Ūdens patēriņš³: 59 kWh / 47 litri
- Iekraušanas ietilpība: 1 - 10 kg
- Žāvēšanas apgriezienu efektivitātes klase: A
- Apgriezienu jauda / apgriezienu ātrums^{**}: 400 - 1600 U/min
- Trokšņu līmenis: 74 dB (A) re 1 pW
- Trokšņu efektivitātes klase: B

Programmas

- Standarta programmas: kokvilnas, viegla kopšana, eleganti apģērbi, vilna, mazgāšana ar rokām:
- Sērija / projekts: F55C-Pi
- Īpašas programmas: Automātiskā saudzīga, Tvertnes tīrīšana ar atgādinājumu, Krekli/blūzes, Ūdens noliešana/centrifūga, Ātrā/jaukta veļa, Sporta drēbes, Single Rinse, Super 15 min / Super 30 min

Papildu programmas

- Home Connect: Attālā uzraudzība un vadība, iService Remote, Energymgmt Photovoltaics
- i-DOS - automātiska šķidrā mazgāšanas līdzekļa un veļas mikstinātāja dozēšana.
- TouchControl skārienjutīgās pogas: Ieslēgts/Izslēgts, Gatavs, i-DOS 2.0 1, i-DOS 2.0 2, Intensive Plus, Remote Start, Starts/pauze ar veļas pievienošanas funkciju, Temperatūra, Vario Ātrums, Priekšmazgāšana, waterPerfect Plus, Apgriezienu skaita izvēle/Bez izgriešanas

Komforts/drošība

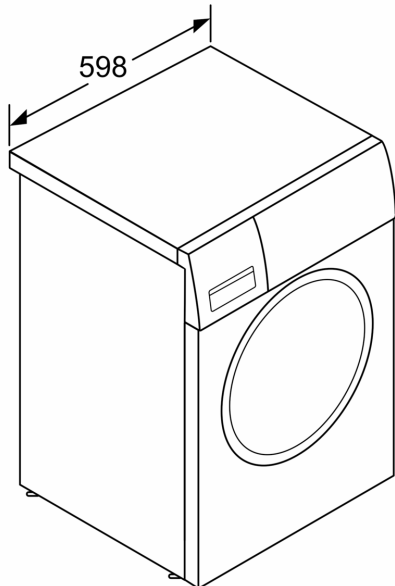
- Atkārtotas iekraušanas funkcija – iespēja pievienot veļu pat pēc mazgāšanas cikla sākšanās.
- Liels LED ekrāns programmu statusa parādīšanai, temperatūras izvēlei, maks. centrifūgas ātruma, atlikušā laika un 24 h atliktā beigšanas laika
- 4D Wash System: ūdens un veļas mazgāšanas līdzeklis efektīvi iekļūst auduma šķiedrā.
- XXL Tilpnes tilpums: 70 l
- Tvertnes apgaismojums - LED
- VarioDrum - saudzīga un efektīva mazgāšana
- DrumClean ar atgādinājuma funkciju
- 32 cm plata atvere, white, black ar durtiņu vēršanās leņķi 171°
- Papildu ielādēšanas funkcija / pauzes funkcija
- Demonstrācijas programma, Consump indicator energy+water
- Patēriņa rādītājs sniedz informāciju par enerģijas un ūdens patēriņu
- Taustiņa veids: Rakstīt tips: spiedianuzgriežamais
- Pārdozēšanas indikācija: Jā
- Bloķēšana bērnu drošībai: Jā
- Zummers

Tehniska informācija

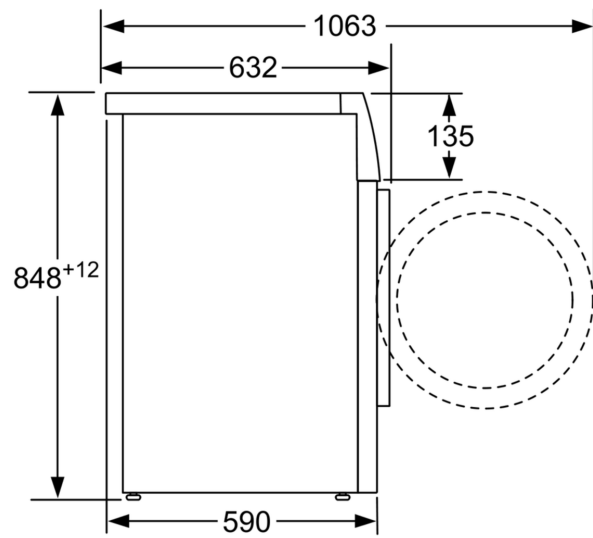
- AquaStop
- EcoSilence Drive kluss, ilgi kalpojošs motors

- 10 gadu garantija motoram
- ActiveWater Plus: īpaši efektīvam ūdens patēriņam pat mazgājot nelielas veļas porcijas, pateicoties automātiskajai noteikšanas funkcijai.
- AquaSensor optimālam skalošanas rezultātam
- AntiVibration Design - stabilāk un klusāk

Sērija 8, Veļas mašīna, ielāde no priekšpuses, 10 kg, 1600 apgriezieni minūtē
WAXH2KM1SN



Izmēri mm



Izmēri (mm)