

**Serie | 8, Veļas mašina, ielāde no priekšpuses, 9 kg, 1600 apgriezieni minūtē
WAWH26S9SN**



A+++



Veļasmašina ar inteligēnto dozēšanas sistēmu un HomeConnect – ērta vadība no attāluma, izmantojot viedtālruni vai planšetdatoru.

- i-DOS™ – pilnībā automātiska, precīza šķidrā mazgāšanas līdzekļa dozēšana nevainojamam mazgāšanas rezultātam.
- Home Connect – mājsaimniecības iekārtas ar gudro savienojumu vienkāršāki ikdienai.
- Trokšņa līmenis - 48dB/74dB - izcili klusa mazgāšana un izgriešana.
- VarioDrum - unikālā tvertnes struktūra nodrošina īpaši saudzīgu un efektīvu mazgāšanu.
- ComfortControl ar patēriņa rādījumu - vienkārša darbināšana un enerģijas un ūdens patēriņa atspoguļošana.

Tehniskā informācija

lebūvēts / Brīvi stāvošs :	Atsevišķi stāvošs
Augstums ar darba virsmu (mm) :	850
Produkta izmēri (mm) :	848 x 598 x 590
Neto svars (kg) :	80,433
Pieslēguma jauda (W) :	2300
Strāva (A) :	10
Spriegums (V) :	220-240
Frekvence (Hz) :	50
Apstiprinātie sertifikāti :	CE, VDE
Strāvas vada garums (cm) :	210
Mazgāšanas klase :	A
Durvju eņģe :	pa kreisi
Rīteņi :	Nē
Power consumption standby/network: Please check the user manual for how to switch off the WiFi module. :	1,1
en: Time auto-standby/network :	20,0
EAN kods :	4242005048489
Nominālā ietilpība, izteikta kilogramos, standarta kokvilnas programmai - (2010/30/EC) :	9,0
Energoefektivitātes klase (2010/30/EC) :	A+++
Novērtētais enerģijas patēriņš gadā (kWh/annum) - (2010/30/EC) :	152,00
Energoapatēriņš izslēgtajā režīmā (W) - NEW (2010/30/EC) :	0,12
Energoapatēriņš ieslēgtajā režīmā - NEW (2010/30/EC) :	0,43
Novērtētais ūdens patēriņš gadā (l/annum) (2010/30/EC) :	11220
Centrifūgas žāvēšanas klase :	A
Maksimālais griešanās ātrums (rpm) (2010/30/EC) :	1556
programmas laiks kokvilnas izstrādājumu standarta mazgāšanas programmā 40°C temperatūrā daļējā noslodzē :	285
programmas laiks kokvilnas izstrādājumu standarta mazgāšanas programmā 60°C temperatūrā pilnā noslodzē :	285
Programmas laiks kokvilnas izstrādājumu standarta mazgāšanas programmā 60°C temperatūrā daļējā noslodzē :	285
Leslēgtā režīma ilgums - NEW (2010/30/EC) :	20
Trokšņa līmenis mazgājot (dB) :	48
Trokšņa līmenis centrifūgas darbības laikā (dB) :	74
Uzstādīšanas veids :	Korpusu

Papildu piederumi

WMZ20490 : Platforma ar izvelkamu elementu



Serie | 8, Veļas mašina, ielāde no priekšpuses, 9 kg, 1600 apgriezieni minūtē WAWH26S9SN

Veļasmašina ar inteligēnto dozēšanas sistēmu un HomeConnect – ērta vadība no attāluma, izmantojot viedtālruni vai planšetdatoru.

Enerģijas patēriņš un veikspēja

- Veļas ielāde: 9 kg
- Energoefektivitātes līmenis A+++ (diapazons energoefektivitātes klasēs no A +++ līdz D)
- Enerģijas patēriņš 152 kWh gadā, rēķinot uz 220 standarta mazgāšanas cikliem ar kokvilnas programmām 60 °C un 40 °C pie pilnas un daļējas ielādes un ekonomiskām programmām. Faktiskais enerģijas patēriņš ir atkarīgs no ierīces lietošanas apstākļiem
- Maksimālais centrifūgas apgriezienu skaits: 1600 apgr./min
- EcoSilence Drive kluss, ilgi kalpojošs motors
- 10 gadu garantija motoram
- Home Connect: Attālā uzraudzība un vadība

Programmas un speciālās funkcijas

- i-DOS - automātiska šķidrā mazgāšanas līdzekļa un veļas mīkstinātāja dozēšana.
- Speciālās programmas: Sporta drēbes, Ātrā 15', Ātrā/jaukta veļa , Automātiskā, Higiēniskā, Dūnu sega, MIX Silent/MIX Night wash, Tvertnes tīrīšana ar atgādinājumu, , Smalka veļa/ zīds
- Atkārtotas iekraušanas funkcija – iespēja pievienot veļas gabalus pat pēc mazgāšanas cikla sākšanās.
- VarioPerfect - laiku vai enerģiju taupošas programmas ar nevainojamu mazgāšanas rezultātu

Dizains un komforts

- Liels LED ekrāns programmu statusa parādīšanai, temperatūras izvēlei, maks. centrifūgas ātruma, atlikušā laika un 24 h atliktā beigšanas laika
- TouchControl skārienjutīgās pogas: Starts/pauze ar veļas pievienošanas funkciju, Papildu skalošana, EcoPerfect, SpeedPerfect, Priekšmazgāšana, Temperatūra, Apgriezienu skaita izvēle/Bez izgrīšanas
- AntiVibration Design - stabilāk un klusāk
- VarioDrum - saudzīga un efektīva mazgāšana
- Tvertnes apgaismojums - LED

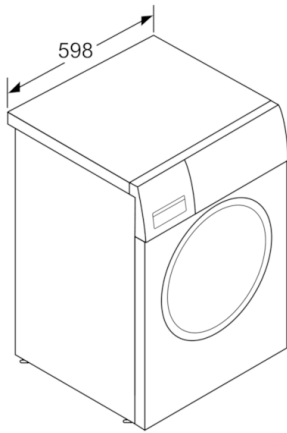
Tehnoloģija

- ActiveWater™Plus: saudzīga un efektīva ūdens izmantošana

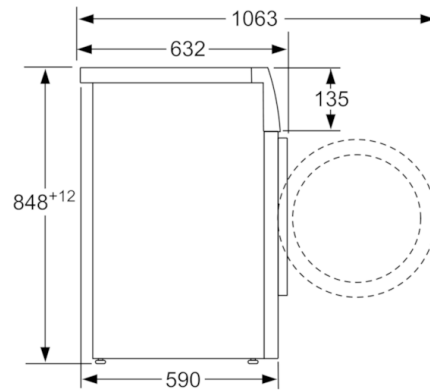
Drošība

- Bērnu drošības sistēma
- WTWH75S9SN

Serie | 8, Veļas mašīna, ielāde no priekšpuses, 9 kg, 1600 apgriezieni minūtē WAWH26S9SN



Izmēri mm



Izmēri (mm)