

**Serie | 4, Veļas mašina, ielāde no priekšpuses, 7 kg, 1400 apgriezieni minūtē
WAN282B7SN**



A+++

Automātiskā veļas mašina ar EcoSilence Drive™ - darbojas klusi, un uz tās izturību var paļauties.

- Trokšņa līmenis 54/75 - mazgā un izgriež patīkami klusi.
- **VarioPerfect™**: ietaupa līdz pat 65 % laika vai 50 % enerģijas. Izdariet izvēli ar vienu pogas pieskārienu.
- Vienkārša vadība, izmantojot LED ekrānu un ērtu regulēšanas pogu.
- **ActiveWater™**: ietaupa ūdeni un naudu, pateicoties divu soļu daudzuma sensora automātiskajai vadībai.

Tehniskā informācija

Iebūvēts / Brīvi stāvošs :	Atsevišķi stāvošs
Augstums ar darba virsmu (mm) :	850
Produkta izmēri (mm) :	848 x 598 x 550
Neto svars (kg) :	69,718
Pieslēguma jauda (W) :	2300
Strāva (A) :	10
Spriegums (V) :	220-240
Frekvence (Hz) :	50
Apstiprinātie sertifikāti :	CE, VDE
Strāvas vada garums (cm) :	210
Mazgāšanas klase :	A
Durvju eņģe :	pa kreisi
Riteņi :	Nē
EAN kods :	4242002899114
Nominālā ietilpība, izteikta kilogramos, standarta kokvilnas programmai - (2010/30/EC) :	7,0
Energoefektivitātes klase (2010/30/EC) :	A+++
Novērtētais enerģijas patēriņš gadā (kWh/annum) - (2010/30/EC) :	157,00
Energotatēriņš izslēgtajā režīmā (W) - NEW (2010/30/EC) :	0,12
Energotatēriņš ieslēgtajā režīmā - NEW (2010/30/EC) :	0,50
Novērtētais ūdens patēriņš gadā (l/annum) (2010/30/EC) :	9020
Centrifūgas žāvēšanas klase :	B
Maksimālais griešanās ātrums (rpm) (2010/30/EC) :	1390
programmas laiks kokvilnas izstrādājumu standarta mazgāšanas programmā 40°C temperatūrā daļējā noslodzē :	200
programmas laiks kokvilnas izstrādājumu standarta mazgāšanas programmā 60°C temperatūrā pilnā noslodzē :	200
Programmas laiks kokvilnas izstrādājumu standarta mazgāšanas programmā 60°C temperatūrā daļējā noslodzē :	200
Trokšņa līmenis mazgājot (dB) :	54
Trokšņa līmenis centrifūgas darbības laikā (dB) :	75
Uzstādīšanas veids :	Korpusu

Papildu piederumi

WMZ20490 : Platforma ar izvelkamu elementu



4 242002 899114

Serie | 4, Veļas mašina, ielāde no priekšpuses, 7 kg, 1400 apgriezieni minūtē WAN282B7SN

Automātiskā veļas mašina ar EcoSilence Drive™ - darbojas klusi, un uz tās izturību var paļauties.

Enerģijas patēriņš un veiktspēja

- Veļas ielāde: 7 kg
- Energoefektivitātes līmenis A+++ (diapazons energoefektivitātes klasēs no A +++ līdz D)
- Enerģijas patēriņš 157 kWh gadā, rēķinot uz 220 standarta mazgāšanas cikliem ar kokvilnas programmām 60 °C un 40 °C pie pilnas un daļējas ielādes un ekonomiskām programmām. Faktiskais enerģijas patēriņš ir atkarīgs no ierīces lietošanas apstākļiem
- Maksimālais centrifūgas apgriezienu skaits: 1400 apgr./min
- EcoSilence Drive kluss, ilgi kalpojošs motors
- 10 gadu garantija motoram

Programmas un speciālās funkcijas

- Speciālās programmas: Dūnu programma, aizkari 30°C, Krekli/ blūzes, Sporta drēbes, Ātrā/jaukta veļa , Higiēniskā, Super 15 min / Super 30 min, Vilna, Smalka veļa/zīds
- VarioPerfect - laiku vai enerģiju taupošas programmas ar nevainojamu mazgāšanas rezultātu

Dizains un komforts

- Liels ekrāns programmas norises atspoguļošanai, temperatūras, centrifūgas griešanās ātruma, atlikušā laika, 24 h beigšanas laika atlikšanas un ieteicamā svara rādījumiem.
- TouchControl skārienjutīgās pogas: Starts/pauze ar veļas pievienošanas funkciju, Priekšmazgāšana, Temperatūra, Apgriezienu skaita izvēle/Bez izgriešanas
- Mazgāšanas līdzekļa pārdozēšanas norāde
- AntiVibration Design - stabilāk un klusāk

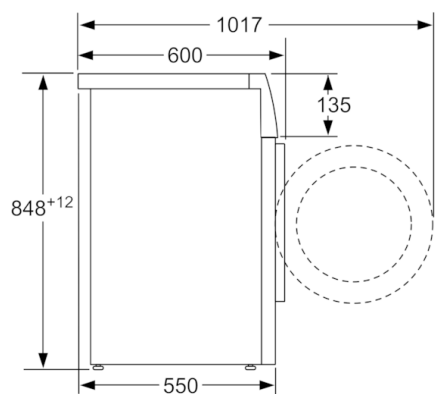
Tehnoloģija

- Bezpakāpju ielādes sensors

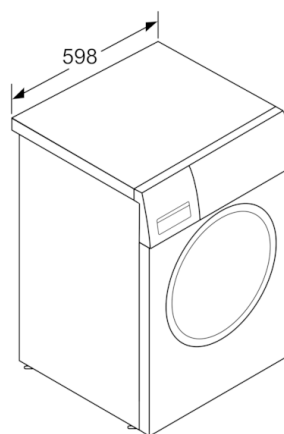
Drošība

- Bērnu drošības sistēma

Serie | 4, Veļas mašina, ielāde no priekšpusē, 7 kg, 1400 apgriezieni minūtē WAN282B7SN



Izmēri mm



Izmēri mm