

Sērija 8, Pilnībā iebūvējama trauku mazgājamā mašīna, 60 cm SMV8YCX03E



Sniedziet atsauksmi par mazgāšanas un žāvēšanas rezultātiem, izmantojot lietotni un Intelligent Programme funkcija pielāgos trauku mazgājamās mašīnas darbību jūsu vajadzībām.

- **PerfectDry:** ideāla žāvēšana un zems elektrības patēriņš pat grūti žāvējamiem traukiem.
- **Programma Intelligent:** balstoties uz tavu vērtējumu, tā pielāgo mazgāšanas un žāvēšanas ciklu tieši tev.
- **Max Flex Pro grozi:** ērta ievietošana, kas saudzē tavus traukus.
- **Silence Plus:** sevišķi klusā 43 dB trauku mazgājamā mašīna.
- **Home Connect:** mājsaimniecības ierīces ar viedo savienojamību atvieglo ikdienas mājas dzīvi.

SGZ0BI01	Tērauda lente trauku mazg. mašīnai
SGZ0IC00 :	
SGZ1010	Ieplūdes un izplūdes šļūtenes
SGZ8BI00 :	
SMZ1051EU :	
SMZ2014	Groziņš krūzītēm/glāzēm
SMZ2056	Durvju panelis 60 cm, nerūsošs tērauds
SMZ5000 :	
SMZ5003 :	
SMZ5035 :	
SMZ5100	Vara galda piederumu groziņš
SMZ5300	Vīna glāžu turētājs

Energoefektivitātes klase (Regula (ES) 2017/1369): B
Enerģijas patēriņš 100 cikliem Eco programma: 65 kWh
Maksimālais trauku komplektu skaits: 14
Eko programmas ūdens patēriņš litros uz ciklu: 9.5 l
Programmas ilgums: 3:55 h
Gaisvadītā trokšņa emisijas: 43 dB(A) re 1pW
Gaisvadītā trokšņa emisiju klase: B
Iebūvēts / Brīvi stāvošs: Iebūvēts
Noņemamās darba virsmas augstums: 0 mm
Izstrādājuma izmēri (XxYxZ): 815 x 598 x 550 mm
Nepieciešamais nišas izmērs uzstādīšanai (A x Pl x Dz): 815-875 x 600 x 550 mm
Dziļums ar 90 grādu leņķī atvērtām durvīm: 1150 mm
Regulējamas kājiņas: Jā - viss no priekšpusē
Maksimāli regulējamas kājas: 60 mm
Regulējama plints: Gan horizontāli, gan vertikāli
Neto svars: 45.1 kg
Bruto svars: 47.0 kg
Savienojuma jauda: 2400 W
Drošinātāju aizsardzība: 10 A
Spriegums: 220-240 V
Frekvence: 50; 60 Hz
Remonta indeksa rādītājs: 9.0
Strāvas vada garums: 175.0 cm
Kontaktdakšas veids: Gardy kontaktdakša ar zemējumu
Ieplūdes šļūtenes garums: 165 cm
Izplūdes šļūtenes garums: 190 cm
EAN kods: 4242005301669
Uzstādīšanas veids: Integrēts



Sērija 8, Pilnībā iebūvējama trauku mazgājamā mašīna, 60 cm SMV8YCX03E

Sniedziet atsaukumi par mazgāšanas un žāvēšanas rezultātiem, izmantojot lietotni un Intelligent Programme funkcija pielāgos trauku mazgājamās mašīnas darbību jūsu vajadzībām.

Veiktspēja un ietilpība

- Energoefektivitātes klase¹: B
- Elektroenerģijas patēriņš² / Ūdens patēriņš³: 65 kWh / 9,5 litri
- Ietilpība: 14 novietojuma iestatījumi
- Programmas ilgums⁴: 3:55 (h:min)
- Trokšņu līmenis: 43 dB(A) re 1 pW
- Trokšņu līmeņa klase: B
- Trokšņu līmenis (klusā programma) 41 dB(A) re 1 pW

Programmas un speciālās funkcijas

- Pre-Rinse
- 8 programmas: Eco 50, Auto 45-65° 45-65, Intelligent, Intensive 70, Express 60° 60, Glass 40, Silence 50, Favourite
- 5 speciālās funkcijas: Remote Start, Extra Dry, IntensiveZone, Hygiene Plus, SpoD VarioSpeedPlus
- Machine Care
- Silence on demand (ar lietotni)
- Wi-Fi

Tehnoloģija

- Zeolith® - žāvēšana
- Siltummainis + žāvēšanas palīgsistēma
- Aqua-Sensors
- DosageAssist
- EcoSilence Drive
- Auto All in 1 - mazgāšanas līdzekļa noteikšana
- Pašattīrošā filtru sistēma ar 3 pakāpju filtru
- Precīza stikla aizsardzības tehnoloģija

Dizains un komforts

- Nerūsošais tērauds
- Augstas izšķirtspējas TFT ekrāns
- Piezo ielaiduma krāsa: stainless printed
- EmotionLight
- Vadība no augšas, spiedpogas
- Teksta uzraksti (angļu val.)
- rem. time proj. white
- Real Time Clock
- Skaņas signāls programmas beigās
- Laika izvēle: 24
- Max Flex Pro grozi
- Extra Clean Zone
- VarioDrawer Pro - galda piederumu grozs
- Rackmatic augšējais grozs ar regulējamu augstumu (3 līmeņi)
- Izvelkams grozs augšējā līmenī
- SX uz apakšējā turētāja

- Krāsainas pretslīdes aizsarglentes augšējā grozā
- Bloķētājs, lai novērstu apakšējā groza izkustēšanos.
- 6 atlokāmi šķīvju plaukti augšējā grozā
- 8 FlexTines apakšējā grozā
- Tasiņu plaukta augš. statīvs: 2x wire lever BO dg front
- 2 tasiņu plaukti apakšējā grozā
- Plaukts stiklam apakšējā grozā

Drošība

- AquaStop
- Iekļauta plāksne aizsardzībai pret tvaiku

Instalācija

- Produkta izmēri (AxPxH): 81.5 x 59.8 x 55 cm

¹ Atbilstoši energoefektivitātes klašu skalai no A līdz G

² Elektroenerģijas patēriņš kWh uz 100 cikliem (mazgājot programmā Eco 50)

³ Ūdens patēriņš litri ciklā (programmā Eco 50)

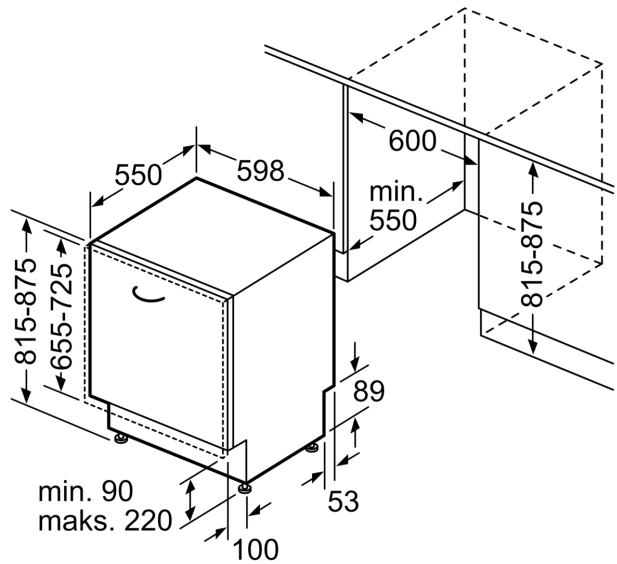
⁴ Programmas Eco 50 ilgums

**Sērija 8, Pilnībā iebūvējama trauku
mazgājamā mašīna, 60 cm
SMV8YCX03E**

Izmēri mm



⚡ Kontaktligzda
() vērtības ar pagarinājuma komplektu



Izmēri (mm)