

## Serie | 8, Pilnībā iebūvējama trauku mazgājamā mašīna, 60 cm SMV88TX46E



### Paļaujieties uz PerfectDry funkcijas revolucionāro žāvēšanas rezultātu problemātiskiem traukiem no stikla un plastmasas.

- **Rackmatic:** trauku mazgājamās mašīnas plaukts ar pielāgojamu augstumu lielākiem priekšmetiem.
- **TimeLight:** precīzs atlikušais laiks un mazgāšanas programma tiek projicēta uz grīdas.
- **AquaStop:** aizsargā pret noplūdēm ar 100 % mūža garantiju.
- **Bērnu aizsardzība:** atslēga, kas bloķē durvis un neļauj tās atvērt mazgāšanas laikā.
- **EcoSilence Drive:** kluss, efektīvs un garantē zemu enerģijas patēriņu.

#### Tehniskā informācija

Energoefektivitātes klase: D

Programmas "eco" enerģijas patēriņš uz 100 cikliem: 85 kWh

Maksimālais trauku komplektu skaits: 14

Ūdens patēriņš litros uz ciklu programmā "eco": 9,5 l

Programmas ilgums: 3:15 h

Gaisvadītā trokšņa emisijas: 41 dB(A) re 1 pW

Gaisvadītā trokšņa emisiju klase: B

Iebūvēts / Brīvi stāvošs: Iebūvējams

Augstums ar darba virsmu: 0 mm

Produkta izmēri (platums x dziļums): 815 x 598 x 550 mm

Nepieciešamais nišas izmērs uzstādīšanai (A x Pl x Dz): 815-875 x 600 x 550 mm

Apstiprinātie sertifikāti: CE, VDE

Dziļums ar 90 grādu leņķi atvērtām durvīm: 1150 mm

Regulējamas kājiņas: Yes - all from front

Maksimāli regulējama kājiņa: 60 mm

Neto svars: 51,7 kg

Bruto svars: 54,0 kg

Pieslēguma jauda: 2400 W

Strāva: 10 A

Spriegums: 220-240 V

Frekvence: 50; 60 Hz

Strāvas vada garums: 175 cm

Kontaktdakšas veids: Schuko/Gardy kontakts ar zem.

Iebūvēšanas dziļums: 165 cm

Izvadē caurules garums: 190 cm

EAN kods: 4242002983103

Uzstādīšanas veids: Pilnībā integrēts



#### Papildu piederumi

SGZ1010 : Ieplūdes un izplūdes šļūtenes

SMZ2014 : Groziņš krūzītēm/glāzēm

SMZ5005 : Tērauda lente trauku mazg. mašīnai

SMZ5100 : Vara galda piederumu groziņš

SMZ5300 : Vīna glāžu turētājs



## Serie | 8, Pilnībā iebūvējama trauku mazgājamā mašīna, 60 cm SMV88TX46E

**Paļaujieties uz PerfectDry funkcijas  
revolucionāro žāvēšanas rezultātu  
problemātiskiem traukiem no stikla un pat  
plastmasas.**

### **Enerģijas patēriņš un veiktspēja**

- Trokšņu līmenis (klusā programma) 39 dB(A) re 1 pW
- Wi-Fi

### **Programmas un speciālās funkcijas**

- 8 programmas: intensīvais 70, Auto 45-65, Eco 50, klusums 50, īss 60, stikls 40, Schnell 45, Vorspülen
- 5 speciālās funkcijas: Remote Start, IntensiveZone, VarioSpeedPlus, Hygiene Plus, Extra Dry
- Machine Care: novērš kaļķakmens un tauku nosēdumus tilpnē
- Zeolith® - žāvēšana

### **Dizains un komforts**

- highTP
- VarioDrawer Pro
- DosageAssist
- Taimeris: 1-24 stundas
- EmotionLight
- TimeLight
- High-definition colour TFT display showing graphic symbols and plain text

### **Tehnoloģija**

- EcoSilence Drive
- Aqua-Sensors, Ielādes sensors
- Siltummainis.
- Reģenerācijas elektronika
- LED sāls uzpildes indikators
- LED skalošanas līdzekļa uzpildes indikators
- Auto All in 1 - mazgāšanas līdzekļa noteikšana
- Pašattīrošā filtru sistēma ar 3 pakāpju filtru
- Nerūsošais tērauds
- Skaņas signāls programmas beigās
- Rackmatic augšējais grozs ar regulējamu augstumu (3 līmeņi)

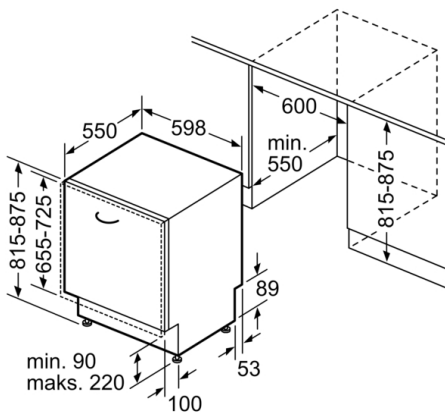
### **Drošība**

- AquaStop

### **Instalācija**

- No priekšpusē regulējamas aizmugurējās kājiņas

**Serie | 8, Pilnībā iebūvējama trauku  
mazgājamā mašīna, 60 cm  
SMV88TX46E**



Izmēri (mm)

