

Serie | 6, Pilnībā iebūvējama trauku mazgājamā mašīna, 60 cm SMV68MX04E



Papildu piederumi

SGZ1010 : Ieplūdes un izplūdes šļūtenes
SMZ2014 : Groziņš krūzītēm/glāzēm
SMZ5000 :
SMZ5005 : Tērauda lente trauku mazg. mašīnai
SMZ5100 : Vara galda piederumu groziņš
SMZ5300 : Vīna glāžu turētājs

Paļaujieties uz PerfectDry funkcijas revolucionāro žāvēšanas rezultātu problemātiskiem traukiem no stikla un plastmasas.

- **Glass 40 °C:** saudzīga stikla trauku mazgāšana.
- VarioFlex grozi un VarioDrawer atvilktnē – labākas regulēšanas iespējas, vairāk vietas visos līmeņos.
- **TimeLight:** precīzs atlikušais laiks un mazgāšanas programma tiek projicēta uz grīdas.
- **AquaStop:** aizsargā pret noplūdēm ar 100 % mūža garantiju.
- **EcoSilence Drive:** kluss, efektīvs un garantē zemu enerģijas patēriņu.

Tehniskā informācija

Energoefektivitātes klase: D
Programmas "eco" enerģijas patēriņš uz 100 cikliem: 85 kWh
Maksimālais trauku komplektu skaits: 14
Ūdens patēriņš litros uz ciklu programmā "eco": 9,5 l
Programmas ilgums: 3:15 h
Gaisvadītā trokšņa emisijas: 44 dB(A) re 1 pW
Gaisvadītā trokšņu emisiju klase: B
Iebūvēts / Brīvi stāvošs: Iebūvējams
Augstums ar darba virsmu: 0 mm
Produkta izmēri (platums x dziļums): 815 x 598 x 550 mm
Nepieciešamais nišas izmērs uzstādīšanai (A x Pl x Dz): 815-875 x 600 x 550 mm
Apstiprinātie sertifikāti: CE, VDE
Dziļums ar 90 grādu leņķi atvērtām durvīm: 1150 mm
Regulējamas kājiņas: Yes - all from front
Maksimāli regulējama kājiņa: 60 mm
Neto svars: 45,2 kg
Bruto svars: 47,5 kg
Pieslēguma jauda: 2400 W
Strāva: 10 A
Spriegums: 220-240 V
Frekvence: 50; 60 Hz
Strāvas vada garums: 175 cm
Kontaktdakšas veids: Schuko/Gardy kontakts ar zem.
Ieplūdes šļūtenes garums: 165 cm
Izvades caurules garums: 190 cm
EAN kods: 4242002983066
Uzstādīšanas veids: Pilnībā integrēts



Serie | 6, Pilnībā iebūvējama trauku mazgājamā mašīna, 60 cm SMV68MX04E

**Paļaujieties uz PerfectDry funkcijas
revolucionāro žāvēšanas rezultātu
problemātiskiem traukiem no stikla un pat
plastmasas.**

Enerģijas patēriņš un veiktspēja

- Trokšņu līmenis (klusā programma) 42 dB(A) re 1 pW

Programmas un speciālās funkcijas

- 8 programmas: intensīvais 70, Auto 45-65, Eco 50, klusums 50, īss 60, stikls 40, Schnell 45, Vorspülen
- 4 speciālās funkcijas: IntensiveZone, VarioSpeed Plus, HygienePlus, Extra Dry
- Zeolith® - žāvēšana

Dizains un komforts

- VarioFlex grozu sistēma
- VarioDrawer - galda piederumu grozs
- Rackmatic augšējais grozs ar regulējamu augstumu (3 līmeņi)
- Programmas atlikušā laika indikators (min)
- DosageAssist
- Taimeris: 1-24 stundas
- TimeLight

Tehnoloģija

- EcoSilence Drive
- Aqua-Sensors, Ielādes sensors
- Siltummainis.
- Reģenerācijas elektronika
- LED sāls uzpildes indikators
- LED skalošanas līdzekļa uzpildes indikators
- Auto All in 1 - mazgāšanas līdzekļa noteikšana
- Pašattīrošā filtru sistēma ar 3 pakāpju filtru
- Nerūsošais tērauds
- Skaņas signāls programmas beigās

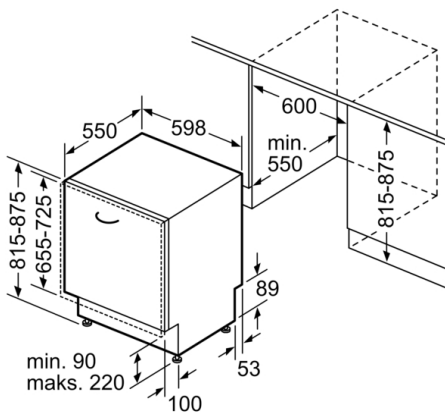
Drošība

- AquaStop

Instalācija

- No priekšpusē regulējamas aizmugurējās kājiņas

**Serie | 6, Pilnībā iebūvējama trauku
mazgājamā mašīna, 60 cm
SMV68MX04E**



Izmēri (mm)

