

Serie | 6, Pilnībā iebūvējama trauku mazgājamā mašīna, 60 cm, nerūsošais tērauds
SMV68IX01E



A+++



Papildu piederumi

SGZ1010 : Ieplūdes un izplūdes šļūtenes
 SMZ2014 : Groziņš krūzītēm/glāzēm
 SMZ5005 : Tērauda lente trauku mazg. mašīnai
 SMZ5100 : Vara galda piederumu groziņš
 SMZ5300 : Vīna glāžu turētājs

- ExtraDry – īpaši rūpīgas žāvēšanas iespēja veļas porcijām, kuras sarežģīti izžāvēt.
- Programma Silence un SuperSilence – ievērojami kluss, tikai 44 dB; vēl klusāks, izmantojot programmu Silence.
- Glass 40 °C aizsardzības programma saudzīgai stikla trauku mazgāšanai un žāvēšanai.

Tehniskā informācija

Ūdens patēriņš (l) :	9,5
Iebūvēts / Brīvi stāvošs :	Iebūvējams
Augstums ar darba virsmu (mm) :	0
Nepieciešamais nišas izmērs uzstādīšanai (A x Pl x Dz) :	815-875 x 600 x 550
Dziļums ar 90 grādu leņķī atvērtām durvīm (mm) :	1150
Regulējamas kājiņas :	Jā – tikai priekšpuse
Maksimāli regulējama kājiņa (mm) :	60
Neto svars (kg) :	38,330
Bruto svars (kg) :	41,0
Pieslēguma jauda (W) :	2400
Strāva (A) :	10
Spriegums (V) :	220-240
Frekvence (Hz) :	50; 60
Strāvas vada garums (cm) :	175
Kontaktdakšas veids :	Schuko/Gardy kontakts ar zem.
Ieplūdes šļūtenes garums (cm) :	165
Izvades caurules garums (cm) :	190
EAN kods :	4242002962702
Vietas iestatījumu skaits :	13
Energoefektivitātes klase (2010/30/EC) :	A+++
Novērtētais enerģijas patēriņš gadā (kWh/annum) - (2010/30/EC) :	234,00
Enerģijas patēriņš (kWh) :	0,82
Enerģopatēriņš ieslēgtajā režīmā (W) - NEW (2010/30/EC) :	0,50
Enerģopatēriņš izslēgtajā režīmā (W) - NEW (2010/30/EC) :	0,50
Novērtētais ūdens patēriņš gadā (l/annum) (2010/30/EC) :	2660
Žāvēšanas rezultāts :	A
Atsauces programma :	Eco
Atsauces programmas kopējais cikla laiks (min) :	235
Trokšņa līmenis (dB) :	44
Uzstādīšanas veids :	Pilnībā integrēts



Serie | 6, Pilnībā iebūvējama trauku mazgājamā mašīna, 60 cm, nerūsošais tērauds SMV68IX01E

Enerģijas patēriņš un veiktspēja

- Energoefektivitātes līmenis A+++ (diapazons energoefektivitātes klasēs no A +++ līdz D)
- Ūdens patēriņš programmā Eco 50: 2660 litri gadā, balstoties uz 280 standarta tīrīšanas cikliem. Faktiskais ūdens patēriņš ir atkarīgs no ierīces lietošanas.
- 13 trauku komplekti
- Trokšņu līmenis: 44 dB(A) re 1 pW
- Trokšņa līmenis (klusā programma) 41 dB(A) re 1 pW

Programmas un speciālās funkcijas

- 4 speciālās funkcijas: IntensiveZone, VarioSpeed Plus, HygienePlus, EXTR
- EcoDrying
- Machine Care: novērš kaļķakmens un tauku nosēdumus tilpnē

Dizains un komforts

- 642M
- DosageAssist
- Rackmatic augšējais grozs ar regulējamu augstumu (3 līmeņi)
- Servo-lock ®
- Auto All in 1 - mazgāšanas līdzekļa noteikšana
- High-definition colour TFT display showing graphic symbols and plain text
- TimeLight

Tehnoloģija

- EcoSilence Drive
- Aqua-Sensors, Ielādes sensors
- Reģenerācijas elektronika
- LED sāls uzpildes indikators
- LED skalošanas līdzekļa uzpildes indikators
- Pašattīrošā filtru sistēma ar 3 pakāpju filtru
- Nerūsošais tērauds

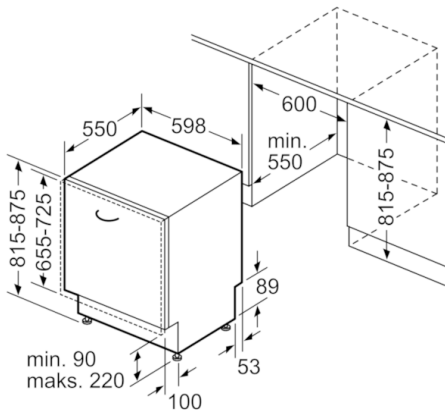
Drošība

- aquaStop

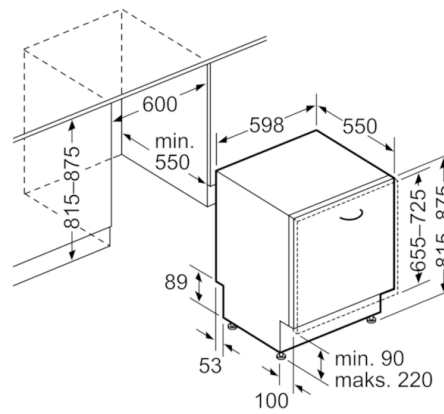
Instalācija

- No priekšpusē regulējamas aizmugurējās kājiņas

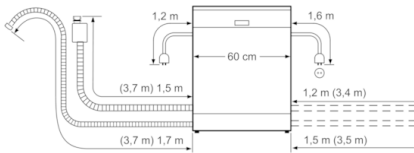
**Serie | 6, Pilnībā iebūvējama trauku
mazgājamā mašīna, 60 cm, nerūsošais
tērauds
SMV68IX01E**



Izmēri (mm)



Izmēri (mm)



() Werte mit Verlängerungssatz