

## Sērija 4, Pilnībā iebūvējama trauku mazgājamā mašīna, 60 cm SMV4HVX31E



### Papildu piederumi

SGZ0BI02 :	
SGZ1010 :	Ieplūdes un izplūdes šļūtenes
SGZ8BI00 :	
SMZ5000 :	
SMZ5100 :	Vara galda piederumu groziņš
SMZ5300 :	Vīna glāžu turētājs

## Ietilpīga, pielāgojama trauku mazgājamā mašīna ar attālināto vadību, izmantojot Home Connect.

- **ExtraDry** – īpaši rūpīgas žāvēšanas iespēja grūti žāvējamām porcijām.
- **VarioFlex grozi un VarioDrawer atvilktnē** – labākas regulēšanas iespējas, vairāk vietas visos līmeņos.
- **Home Connect**: mājsaimniecības ierīces ar viedo savienojamību atvieglo ikdienas mājas dzīvi.
- **Info Light**: sarkana gaisma uz grīdas norāda, vai trauku mazgājamā mašīna ir ieslēgta.
- **AquaStop**: aizsargā pret noplūdēm ar 100 % mūža garantiju.

### Tehniskā informācija

Energoefektivitātes klase (Regula (ES) 2017/1369):	.....E
Enerģijas patēriņš 100 cikliem Eco programma:	.....94 kWh/100 cycles
Maksimālais trauku komplektu skaits:	.....13
Eko programmas ūdens patēriņš litros uz ciklu:	.....9.5 l
Programmas ilgums:	.....3:45 h
Gaisvadītā trokšņa emisijas:	.....46 dB(A) re 1pW
Gaisvadītā trokšņa emisiju klase:	.....C
Iebūvēts / Brīvi stāvošs:	.....Iebūvēts
Noņemamās darba virsmas augstums:	.....0 mm
Nepieciešamais nišas izmērs uzstādīšanai (A x Pl x Dz):	.....815-875 x 600 x 550 mm
Dziļums ar 90 grādu leņķī atvērtām durvīm:	.....1150 mm
Regulējamas kājiņas:	.....Jā, visi no priekšpuses
Maksimāli regulējamas kājas:	.....60 mm
Regulējama plints:	.....Gan horizontāls, gan vertikāls
Neto svars:	.....36.8 kg
Bruto svars:	.....38.6 kg
Savienojuma jauda:	.....2400 W
Drošinātāju aizsardzība:	.....10 A
Spriegums:	.....220-240 V
Frekvence:	.....50; 60 Hz
Remonta indeksa rādītājs:	.....8.9
Strāvas vada garums:	.....175 cm
Kontaktdakšas veids:	.....Gardy kontaktdakša ar zemējumu
Ieplūdes šļūtenes garums:	.....165 cm
Izplūdes šļūtenes garums:	.....190 cm
EAN kods:	.....4242005196890
Uzstādīšanas veids:	.....Integrēts



<sup>1</sup> Atbilstoši energoefektivitātes klašu skalai no A līdz G

## Sērija 4, Pilnībā iebūvējama trauku mazgājamā mašina, 60 cm SMV4HVX31E

### Ietilpīga, pielāgojama trauku mazgājamā mašina ar attālināto vadību, izmantojot Home Connect.

<sup>2</sup> Elektroenerģijas patēriņš kWh uz 100 cikliem (mazgājot programmā Eco 50)

<sup>3</sup> Ūdens patēriņš litri ciklā (programmā Eco 50)

<sup>4</sup> Programmas Eco 50 ilgums

#### **Veiktspēja un ietilpība**

- Energoefektivitātes klase<sup>1</sup>: E
- Elektroenerģijas patēriņš<sup>2</sup> / Ūdens patēriņš<sup>3</sup>: 94 kWh / 9.5 litri
- Ietilpība: 13 novietojuma iestatījumi
- Programmas ilgums<sup>4</sup>: 3:45 (h:min)
- Trokšņu līmenis: 46 dB(A) re 1 pW
- Trokšņu līmeņa klase: C
- Trokšņu līmenis (klusā programma) 44(A) re 1 pW

#### **Programmas un speciālās funkcijas**

- 6 programmas: Eco 50, Auto 45-65° 45-65°C, Intensive 70, Express 65° 65, Silence 50, Favourite
- Pre-Rinse
- 4 speciālās funkcijas: Remote Start, Extra Dry, HalfLoad, SpoD VarioSpeedPlus
- Machine Care
- Silence on demand (ar lietotni)
- Wi-Fi

#### **Tehnoloģija**

- Siltummainis
- Aqua-Sensors
- DosageAssist
- EcoSilence Drive
- Auto All in 1 - mazgāšanas līdzekļa noteikšana
- Pašattīrošā filtru sistēma ar 3 pakāpju filtru
- Nerūsošais tērauds/Polinox

#### **Dizains un komforts**

- VarioFlex grozu sistēma
- VarioDrawer - galda piederumu grozs
- SX uz apakšējā turētāja
- Bloķētājs, lai novērstu apakšējā groza izkustēšanos.
- Rackmatic augšējais grozs ar regulējamu augstumu (3 līmeņi)
- 2 atlokāmas stieņu rindas priekšpusē pa kreisi
- 4 nolokāmi šķīvju statīvi apakšējā grozā
- Tasīšu plaukta augš. statīvs: 2 lever (long/short)
- Vadība no augšas, spiedpogas
- Teksta uzraksti (angļu val.)
- InfoLight red
- Programmas atlikušā laika indikators (min)
- Laika izvēle: 24

#### **Drošība**

- AquaStop
- AquaMix stiklu saudzējošā sistēma
- Iekļauta plāksne aizsardzībai pret tvaiku

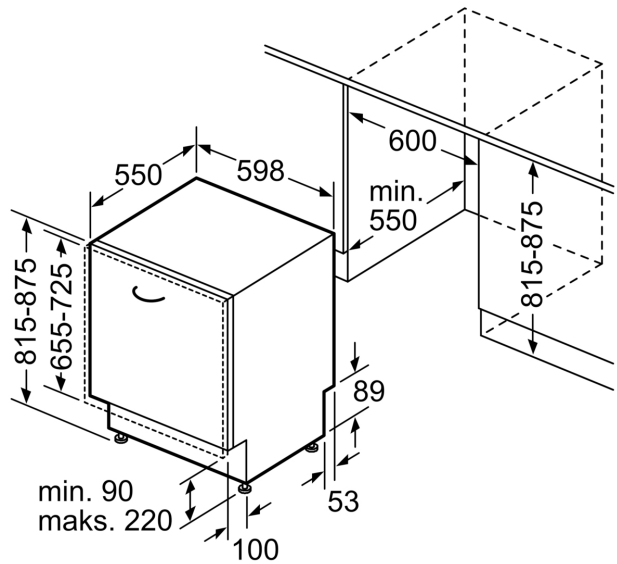
<sup>1</sup> Atbilstoši energoefektivitātes klašu skalai no A līdz G

**Sērija 4, Pilnībā iebūvējama trauku  
mazgājamā mašīna, 60 cm  
SMV4HVX31E**

Izmēri mm



⚡ Kontaktlīdzda  
( ) vērtības ar pagarinājuma komplektu



Izmēri (mm)