

Sērija 2, Pilnībā iebūvējama trauku mazgājamā mašīna, 60 cm SMV2ITX18E



Viedā trauku mazgājamā mašīna ar trokšņu līmeņa samazināšanas iespēju, izmantojot Home Connect lietotni.

- **ExtraDry** – īpaši rūpīgas žāvēšanas iespēja grūti žāvējamām porcijām.
- **Silence on demand funkcija:** jebkurā laikā izmantojot Home Connect lietotni samaziniet troksni līdz pat 30 min.
- **Info Light:** sarkana gaisma uz grīdas norāda, vai trauku mazgājamā mašīna ir ieslēgta.
- **Home Connect:** mājsaimniecības ierīces ar viedo savienojamību atvieglo ikdienas mājas dzīvi.
- **Personalizējiet funkcijas ar vienu pieskārienu arī tad, ja programmas jau lejupielādētas.**

SGZ0BI02 :
 SGZ0IC00 :
 SGZ1010 leplūdes un izplūdes šļūtenes
 SGZ8BI00 :
 SMZ1051EU :
 SMZ2056 Durvju panelis 60 cm, nerūssošs tērauds
 SMZ5003 :
 SMZ5300 Vīna glāžu turētājs

Energoefektivitātes klase (Regula (ES) 2017/1369):E
 Enerģijas patēriņš 100 cikliem Eco programma: 92 kWh
 Maksimālais trauku komplektu skaits: 12
 Eko programmas ūdens patēriņš litros uz ciklu: 10.5 l
 Programmas ilgums: 4:30 h
 Gaisvadītā trokšņa emisijas: 48 dB(A) re 1pW
 Gaisvadītā trokšņa emisiju klase: C
 Iebūvēts / Brīvi stāvošs: Iebūvēts
 Noņemamās darba virsmas augstums: 0 mm
 Izstrādājuma izmēri (XxYxZ): 815 x 598 x 550 mm
 Nepieciešamais nišas izmērs uzstādīšanai (A x Pl x Dz): 815-875 x 600 x 550 mm
 Dziļums ar 90 grādu leņķī atvērtām durvīm: 1150 mm
 Regulējamas kājiņas: Jā - viss no priekšpusē
 Maksimāli regulējamas kājas: 60 mm
 Regulējama plints: Gan horizontāli, gan vertikāli
 Neto svars: 31.2 kg
 Bruto svars: 33.4 kg
 Savienojuma jauda: 2400 W
 Drošinātāju aizsardzība: 10 A
 Spriegums: 220-240 V
 Frekvence: 50; 60 Hz
 Remonta indeksa rādītājs: 8.6
 Strāvas vada garums: 175.0 cm
 Kontaktdakšas veids: Gardy kontaktdakša ar zemējumu
 Ieplūdes šļūtenes garums: 165 cm
 Izplūdes šļūtenes garums: 190 cm
 EAN kods: 4242005207213
 Uzstādīšanas veids: Integrēts



Sērija 2, Pilnībā iebūvējama trauku mazgājamā mašīna, 60 cm SMV2ITX18E

Viedā trauku mazgājamā mašīna ar trokšņu līmeņa samazināšanas iespēju, izmantojot Home Connect lietotni.

Veiktspēja un ietilpība

- Energoefektivitātes klase¹: E
- Elektroenerģijas patēriņš² / Ūdens patēriņš³: 92 kWh / 10.5 litri
- Ietilpība: 12 novietojuma iestatījumi
- Programmas ilgums⁴: 4:30 (h:min)
- Trokšņu līmenis: 48 dB(A) re 1 pW
- Trokšņu līmeņa klase: C

Programmas un speciālās funkcijas

- 5 programmas: Eco 50, Auto 45-65° 45-65, Intensive 70, Express 65° 65, Favourite
- Pre-Rinse
- 4 speciālās funkcijas: Remote Start, Extra Dry, HalfLoad, SpoD VarioSpeed
- Machine Care
- Silence on demand (ar lietotni)

Tehnoloģija

- Wi-Fi
- Aqua-Sensors
- DosageAssist
- EcoSilence Drive
- Auto All in 1 - mazgāšanas līdzekļa noteikšana
- Pašattīrošā filtru sistēma ar 3 pakāpju filtru
- Nerūsošais tērauds/Polinox

Dizains un komforts

- Standarta grozi
- Galda piederumu grozs apakšējā grozā
- InfoLight red
- SX uz apakšējā turētāja
- Bloķētājs, lai novērstu apakšējā groza izkustēšanos.
- Tasiņu plaukta augš. statīvs: 2 simple (long/short)
- Vadība no augšas, spiedpogas
- Teksta uzraksti (angļu val.)
- Laika izvēle: 9
- AquaMix stiklu saudzējošā sistēma

Instalācija

- AquaStop
- Produkta izmēri (AxPxD): 81.5 x 59.8 x 55 cm
- Iekļauta plāksne aizsardzībai pret tvaiku

¹ Atbilstoši energoefektivitātes klašu skalai no A līdz G

² Elektroenerģijas patēriņš kWh uz 100 cikliem (mazgājot programmā Eco 50)

³ Ūdens patēriņš litri ciklā (programmā Eco 50)

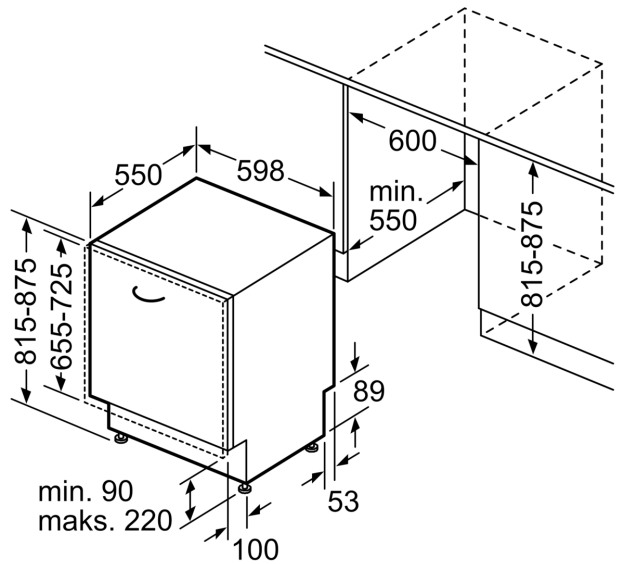
⁴ Programmas Eco 50 ilgums

**Sērija 2, Pilnībā iebūvējama trauku
mazgājamā mašīna, 60 cm
SMV2ITX18E**

Izmēri mm



⚡ Kontaktlīgda
() vērtības ar pagarinājuma komplektu



Izmēri (mm)