

Sērija 4, Pabūvējama trauku mazgājamā mašina, 60 cm, Baltā SMU4HCW56S



Ērta un praktiska trauku ievietošana. Vieda trauku mazgājamā mašina, kuru varat kontrolēt, izmantojot Home Connect lietotni.

- **ExtraDry** – īpaši rūpīgas žāvēšanas iespēja grūti žāvējamām porcijām.
- **Flex grozi:** praktisks risinājums un vairāk vietas traukiem.
- **Home Connect:** mājsaimniecības ierīces ar viedo savienojamību atvieglo ikdienas mājas dzīvi.
- **Personalizējiet funkcijas ar vienu pieskārienu arī tad, ja programmas jau lejupielādētas.**
- **Septiņdaļīgs ekrāns** – parāda atlikušo laiku un standarta informāciju, piemēram, piepildīšanas statusu.

SGZ0BI01	Tērauda lente trauku mazg. mašīnai
SGZ0IC00 :	
SGZ1010	leplūdes un izplūdes šļūtenes
SMZ1051EU :	
SMZ2014	Groziņš krūzītēm/glāzēm
SMZ5002	Groziņš sudraba galda piederumiem
SMZ5100	Vara galda piederumu groziņš

Energoefektivitātes klase (Regula (ES) 2017/1369):E
 Enerģijas patēriņš 100 cikliem Eco programma: 95 kWh
 Maksimālais trauku komplektu skaits: 14
 Eko programmas ūdens patēriņš litros uz ciklu:9.5 l
 Programmas ilgums:3:45 h
 Gaisvadītā trokšņa emisijas: 41 dB(A) re 1pW
 Gaisvadītā trokšņa emisiju klase:B
 Iebūvēts / Brīvi stāvošs: Iebūvēts
 Noņemamās darba virsmas augstums:0 mm
 Izstrādājuma izmēri (XxYxZ): 815 x 598 x 573 mm
 Nepieciešamais nišas izmērs uzstādīšanai (A x Pl x Dz):815-875 x 600 x 550 mm
 Dziļums ar 90 grādu leņķī atvērtām durvīm: 1150 mm
 Regulējamas kājiņas:Jā - viss no priekšpusē
 Maksimāli regulējamas kājas: 60 mm
 Regulējama plints: Gan horizontāli, gan vertikāli
 Neto svars: 44.1 kg
 Bruto svars: 46.0 kg
 Savienojuma jauda: 2400 W
 Drošinātāju aizsardzība: 10 A
 Spriegums: 220-240 V
 Frekvence:50; 60 Hz
 Strāvas vada garums:175.0 cm
 Kontaktdakšas veids: Gardy kontaktdakša ar zemējumu
 Ieplūdes šļūtenes garums:165 cm
 Izplūdes šļūtenes garums: 190 cm
 EAN kods: 4242005229086
 Uzstādīšanas veids: Iebūvēts zem



Sērija 4, Pabūvējama trauku mazgājamā mašīna, 60 cm, Baltā SMU4HCW56S

**Ērta un praktiska trauku ievietošana. Vieda
trauku mazgājamā mašīna, kuru varat
kontrolēt, izmantojot Home Connect
lietotni.**

Veiktspēja un ietilpība

- Trokšņu līmenis (klusā programma) 39 dB(A) re 1 pW
- Energoefektivitātes klase¹: E
- Elektroenerģijas patēriņš² / Ūdens patēriņš³: 95 kWh / 9.5 litri
- Ietilpība: 14 novietojuma iestatījumi
- Trokšņu līmenis: 41 dB(A) re 1 pW

Programmas un speciālās funkcijas

- 6 programmas: Eco 50, Auto 45-65° 45-65°C, Intensive 70, Express 65° 65, Silence 50, Favourite
- 4 speciālās funkcijas: Remote Start, Extra Dry, HalfLoad, SpoD VarioSpeedPlus
- Pre-Rinse
- Machine Care
- Silence on demand (ar lietotni)
- Laika izvēle: 24
- Wi-Fi

Dizains un komforts

- Flex grozu sistēma
- VarioDrawer - galda piederumu grozs
- Bloķētājs, lai novērstu apakšējā groza izkustēšanos.
- Rackmatic augšējais grozs ar regulējamu augstumu (3 līmeņi)
- DosageAssist
- Auto All in 1 - mazgāšanas līdzekļa noteikšana
- Nerūsošais tērauds

Tehnoloģija

- Aqua-Sensors
- EcoSilence Drive
- AquaMix stiklu saudzējošā sistēma
- Pašattīrošā filtru sistēma ar 3 pakāpju filtru

Drošība

- Elektroniska atlikušā laika indikācija minūtēs
- AquaStop
- Bērnu drošības funkcija
- Iekļauta plāksne aizsardzībai pret tvaiku

¹ Atbilstoši energoefektivitātes klašu skalai no A līdz G

² Elektroenerģijas patēriņš kWh uz 100 cikliem (mazgājot programmā Eco 50)

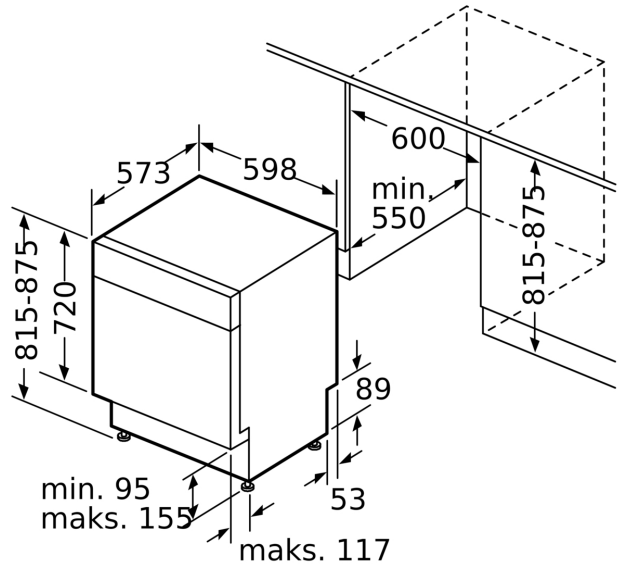
³ Ūdens patēriņš litri ciklā (programmā Eco 50)

**Sērija 4, Pabūvējama trauku
mazgājamā mašīna, 60 cm, Baltā
SMU4HCW56S**

Izmēri mm



⚡ Kontaktligzda
() vērtības ar pagarinājuma komplektu



Izmēri (mm)