

**Sērija 4, Pabūvējama trauku
mazgājamā mašina, 60 cm, Matēts
tērauds
SMP4HCS03S**



**Trauku mazgājamās mašinas ar lietotājam
draudzīgu vadības paneli augšpusē un
unikālu dizainu, kas ļauj tās lieliski
uzstādīt zem darba virsmas.**

- **Comfort Control trauku mazgājamās mašinas:** vienlaidu dizains, kurā vadības panelis nav redzams, kamēr tev to nevajag.
- **ExtraDry – īpaši rūpīgas žāvēšanas iespēja grūti žāvējamām porcijām.**
- **Durvju rokturis ar gaismas indikatoru – vienmēr zini, vai tava trauku mazgājamā mašina ir ieslēgta vai izslēgta.**
- **Silence Plus: sevišķi klusā 42 dB trauku mazgājamā mašina.**
- **Flex grozi: praktisks risinājums un vairāk vietas traukiem.**

Energoefektivitātes klase (Regula (ES) 2017/1369): D
 Enerģijas patēriņš 100 cikliem Eco programma: 85 kWh
 Maksimālais trauku komplektu skaits: 14
 Eko programmas ūdens patēriņš litros uz ciklu: 9.0 l
 Programmas ilgums: 4:30 h
 Gaisvadītā trokšņa emisijas: 42 dB(A) re 1pW
 Gaisvadītā trokšņa emisiju klase: B
 Iebūvēts / Brīvi stāvošs: Iebūvēts
 Noņemamās darba virsmas augstums: 0 mm
 Izstrādājuma izmēri (XxYxZ): 815 x 598 x 573 mm
 Nepieciešamais nišas izmērs uzstādīšanai (A x Pl x Dz): 815-875 x 600 x 550 mm
 Dziļums ar 90 grādu leņķī atvērtām durvīm: 1150 mm
 Regulējamas kājiņas: Jā - viss no priekšpusē
 Maksimāli regulējamas kājas: 60 mm
 Regulējama plints: Gan horizontāli, gan vertikāli
 Neto svars: 36.4 kg
 Bruto svars: 38.5 kg
 Savienojuma jauda: 2400 W
 Drošinātāju aizsardzība: 10 A
 Spriegums: 220-240 V
 Frekvence: 50; 60 Hz
 Strāvas vada garums: 175.0 cm
 Kontaktdakšas veids: Gardy kontaktdakša ar zemejumu
 Ieplūdes šļūtenes garums: 165 cm
 Izplūdes šļūtenes garums: 190 cm
 EAN kods: 4242005456581
 Uzstādīšanas veids: Iebūvēts zem

SGZ0BI01 Tērauda lente trauku mazg. mašīnai
 SGZ0IC00 :
 SGZ1010 Ieplūdes un izplūdes šļūtenes
 SMZ1051EU :
 SMZ2014 Groziņš krūzītēm/glāzēm
 SMZ5002 Groziņš sudraba galda piederumiem
 SMZ5100 Vara galda piederumu groziņš



Sērija 4, Pabūvējama trauku mazgājamā mašina, 60 cm, Matēts tērauds SMP4HCS03S

**Trauku mazgājamās mašīnas ar lietotājam
draudzīgu vadības paneli augšpusē un
unikālu dizainu, kas ļauj tās lieliski
uzstādīt zem darba virsmas.**

Veiktspēja un ietilpība

- Energoefektivitātes klase¹: D
- Elektroenerģijas patēriņš² / Ūdens patēriņš³: 85 kWh / 9 litri
- Ietilpība: 14 novietojuma iestatījumi
- Programmas ilgums⁴: 4:30 (h:min)
- Trokšņu līmenis: 42 dB(A) re 1 pW
- Trokšņu līmeņa klase: B
- Trokšņu līmenis (klusā programma) 41 dB(A) re 1 pW

Programmas un speciālās funkcijas

- 6 programmas: Eco 50, Auto 45-65° 45-65°C, Intensive 70, Express 65° 65, Silence 50, Favourite
- Pre-Rinse
- 3 speciālās funkcijas: Remote Start, Extra Dry, SpoD VarioSpeedPlus
- Machine Care
- Papildfunkcijas no Home Connect lietotnes: HygienePlus, Silence on demand

Tehnoloģija

- Wi-Fi
- Siltummainis
- Aqua-Sensors
- DosageAssist
- EcoSilence Drive
- Auto All in 1 - mazgāšanas līdzekļa noteikšana
- Pašattīrošā filtru sistēma ar 3 pakāpju filtru
- Nerūsošais tērauds

Dizains un komforts

- Flex grozu sistēma
- VarioDrawer - galda piederumu grozs
- Info display front
- Rackmatic augšējais grozs ar regulējamu augstumu (3 līmeņi)
- SX uz apakšējā turētāja
- Bloķētājs, lai novērstu apakšējā groza izkustēšanos.
- 2 atlokāmi šķīvju plaukti augšējā grozā
- 2 atlokāmu stieņu rindas
- Tasiņu plaukta augš. statīvs: 2 lever (long/short)
- 2 tasiņu plaukti apakšējā grozā
- Piezo ielaiduma krāsa: nerūs. tērauds, lakots
- Vadība no augšas, spiedpogas
- Skaņas signāls programmas beigās
- Teksta uzraksti (angļu val.)
- Elektroniskais nobīdes taimeris: līdz 24 stundas (ar lietotni)
- AquaMix stiklu saudzējošā sistēma

Instalācija

- AquaStop
- Produkta izmēri (AxPxD): 81.5 x 59.8 x 57.3 cm
- Skārda cokola krāsa: nerūsošais tērauds
- Iekļauta plāksne aizsardzībai pret tvaiku
- Piltuve

¹ Atbilstoši energoefektivitātes klašu skalai no A līdz G

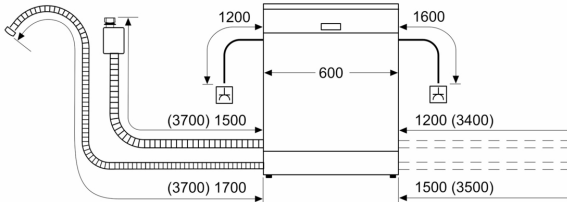
² Elektroenerģijas patēriņš kWh uz 100 cikliem (mazgājot programmā Eco 50)

³ Ūdens patēriņš litri ciklā (programmā Eco 50)

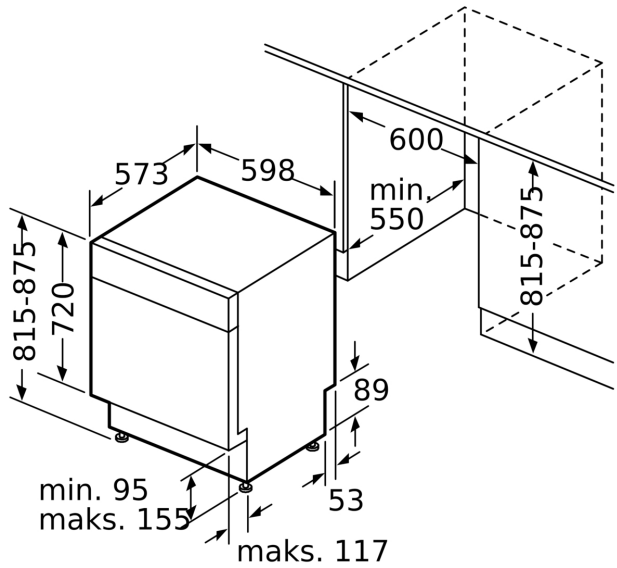
⁴ Programmas Eco 50 ilgums

**Sērija 4, Pabūvējama trauku
mazgājamā mašīna, 60 cm, Matēts
tērauds
SMP4HCS03S**

Izmēri mm



△ Kontaktligzda
() vērtības ar pagarinājuma komplektu



Izmēri (mm)