

Sērija 2, Pilnībā iebūvējama trauku mazgājamā mašīna, 60 cm SGV2ITX22E



Trauku mazgājamā mašīnā ar papildfunkciju īpaši sausiem un rūpīgi nomazgātiem traukiem.

- **ExtraDry** – īpaši rūpīgas žāvēšanas iespēja grūti žāvējamām porcijām.
- **Augšējais grozs ar augstuma regulēšanas funkciju** – vairāk vietas, jo īpaši augstiem traukiem.
- **Info Light**: sarkana gaisma uz grīdas norāda, vai trauku mazgājamā mašīna ir ieslēgta.
- **AquaStop**: aizsargā pret noplūdēm ar 100 % mūža garantiju.
- **EcoSilence Drive**: īpaši zems enerģijas patēriņš un klusa darbība ar īpaši ilgu darbību.

Tehniskā informācija

| | |
|---|-------------------------------------|
| Energoefektivitātes klase: | E |
| Programmas "eco" enerģijas patēriņš uz 100 cikliem: | 92 kWh |
| Maksimālais trauku komplektu skaits: | 12 |
| Ūdens patēriņš litros uz ciklu programmā "eco": | 10.5 l |
| Programmas ilgums: | 4:30 h |
| Gaisvadītā trokšņa emisijas: | 48 dB(A) re 1 pW |
| Gaisvadītā trokšņa emisiju klase: | C |
| Iebūvēts / Brīvi stāvošs: | Iebūvēts |
| Augstums ar darba virsmu: | 0 mm |
| Produkta izmēri (platums x dziļums): | 815 x 598 x 550 mm |
| Nepieciešamais nišas izmērs uzstādīšanai (A x Pl x Dz): | 815-875 x 600 x 550 mm |
| Dziļums ar 90 grādu leņķī atvērtām durvīm: | 1150 mm |
| Regulējamas kājiņas: | Yes - all from front |
| Maksimāli regulējama kājiņa: | 60 mm |
| Neto svars: | 32.1 kg |
| Bruto svars: | 34.2 kg |
| Savienojuma jauda: | 2400 W |
| Strāva: | 10 A |
| Sriegums: | 220-240 V |
| Frekvence: | 50; 60 Hz |
| Repair index: | 7.6 |
| Strāvas vada garums: | 175.0 cm |
| Kontaktdakšas veids: | Schuko/Gardy kontakts ar zem. |
| Ieplūdes šļūtenes garums: | 165 cm |
| Izvades caurules garums: | 190 cm |
| EAN kods: | 4242005322268 |
| Uzstādīšanas veids: | Integrēts |

Papildu piederumi

| | |
|-------------|--|
| SGZ0IC00 : | |
| SGZ1010 | Ieplūdes un izplūdes šļūtenes |
| SGZ8BI00 : | |
| SMZ1051EU : | |
| SMZ2014 | Groziņš krūzītēm/glāzēm |
| SMZ2056 | Durvju panelis 60 cm, nerūsējošs tērauds |
| SMZ5000 : | |
| SMZ5002 | Groziņš sudraba galda piederumiem |
| SMZ5003 : | |
| SMZ5006 : | |
| SMZ5300 | Vīna glāžu turētājs |



Sērija 2, Pilnībā iebūvējama trauku mazgājamā mašīna, 60 cm SGV2ITX22E

Trauku mazgājamā mašīnā ar papildfunkciju īpaši sausiem un rūpīgi nomazgātiem traukiem.

Veiktspēja un ietilpība

- Energoefektivitātes klase¹: E
- Elektroenerģijas patēriņš² / Ūdens patēriņš³: 92 kWh / 10.5 litri
- Ietilpība: 12 novietojuma iestatījumi
- Programmas ilgums⁴: 4:30 (h:min)
- Trokšņu līmenis: 48 dB(A) re 1 pW
- Trokšņu līmeņa klase: C

Programmas un speciālās funkcijas

- 4 programmas: Eco 50, Auto 45-65° 45-65, Intensive 70, Express 65° 65
- 3 īpašas funkcijas: Extra Dry, Half Load, SpeedPerfect
- Machine Care

Tehnoloģija

- DosageAssist
- EcoSilence Drive
- Auto All in 1 - mazgāšanas līdzekļa noteikšana
- Pašattīrošā filtru sistēma ar 3 pakāpju filtru
- AquaMix stiklu saudzējošā sistēma

Dizains un komforts

- Nerūsošais tērauds/Polinox
- Vadība no augšas, spiedpogas
- Teksta uzraksti (angļu val.)
- Sarkans InfoLight indikators
- Skaņas signāls programmas beigās
- Elektroniskais aizkaves taimeris: 3, 6 vai 9 st.
- Vario grozu sistēma
- Augšējais grozs ar maināmu augstumu
- SX uz apakšējā turētāja
- Bloķētājs, lai novērstu apakšējā groza izkustēšanos.
- 2 atlokāmu stieņu rindas
- Galda piederumu grozs apakšējā grozā

Drošība

- AquaStop
- Iekļauta plāksne aizsardzībai pret tvaiku

Instalācija

- Produkta izmēri (AxPxD): 81.5 x 59.8 x 55 cm

¹ Atbilstoši energoefektivitātes klašu skalai no A līdz G

² Elektroenerģijas patēriņš kWh uz 100 cikliem (mazgājot programmā Eco 50)

³ Ūdens patēriņš litri ciklā (programmā Eco 50)

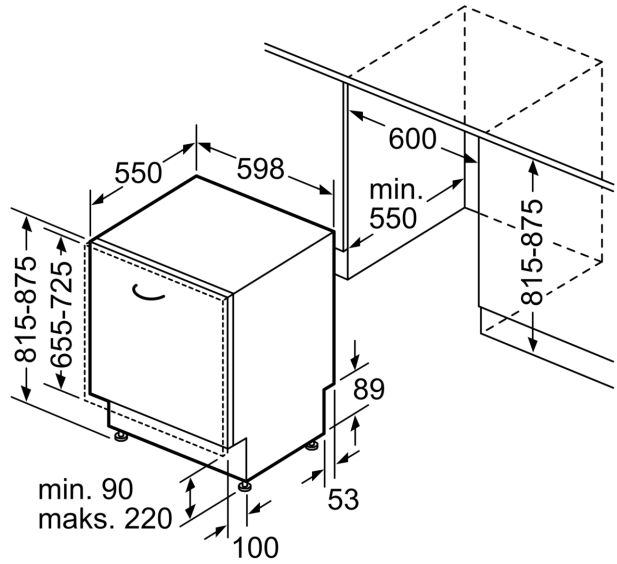
⁴ Programmas Eco 50 ilgums

**Sērija 2, Pilnībā iebūvējama trauku
mazgājamā mašīna, 60 cm
SGV2ITX22E**

Izmēri mm



⚠ Kontaktligzda
() vērtības ar pagarinājuma komplektu



Izmēri (mm)