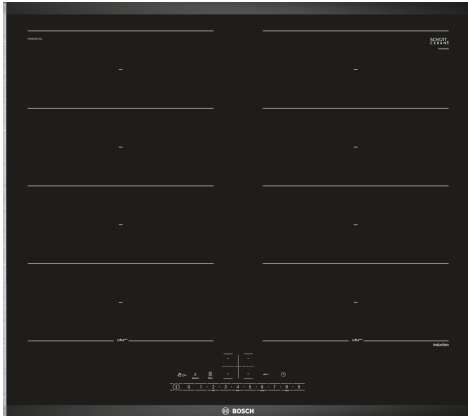


Sērija 6, Indukcijas plīts virsma, 60 cm, Melns, plīts virsma ar tērauda rāmi

PXX675FC1E



Papildu piederumi

HEZ390011 :, HEZ390012 :, HEZ390090 Wok katls, HEZ390210 Panna Ø 15 cm, HEZ390220 Panna Ø 19 cm, HEZ390230 Panna Ø 21 cm, HEZ390512 :, HEZ390522 Grila plāksne, HEZ394301 Savienotājlīste, HEZ9ES100 :, HEZ9FE280 :, HEZ9FF010 :, HEZ9FF030 :, HEZ9FF040 :, HEZ9SE040 :, HEZ9SE060 :, HEZ9TY010 :, HZ390011 Katls indukcijas plīts virsmai

FlexInduction plīts virsma: jūs varat novietot vairākus katlus un pannas vai lielu pannu jebkur uz gatavošanas zonas.

- **DirectSelect:** precīza, vienkārša vēlamās gatavošanas zonas, jaudas līmeņa un papildu funkciju iestatīšana.
- **FlexInduction:** lielas pannas un katli vairs nav problēma.
- **PerfectFry:** aizmirsti par piedegušo ēdienu.
- **PowerBoost:** līdz pat 50 % vairāk enerģijas, lai tava indukcijas plīts uzsiltu ātrāk.
- **Restart:** ja plīts virsma negaidīti izslēdzas, tiek saglabāts pēdējais iestatījums.

Tehniskā informācija

Produkta nosaukums/saime: Plīts riņķis
 Iebūvēts / Brīvi stāvošs: Iebūvēts
 Enerģijas pievade: Elektriskā
 Vienlaikus izmantojamo pozīciju skaits: 4
 Nepieciešamais nišas izmērs uzstādīšanai (A x Pl x Dz): 51 x 560-560 x 490-500 mm
 Ierīces platums: 606 mm
 Produkta izmēri: 51 x 606 x 527 mm
 Iepakotā produkta izmēri (XxYxZ): 126 x 753 x 603 mm
 Neto svars: 13.6 kg
 Bruto svars: 15.9 kg
 Atlikušā siltuma indikators: jā
 Vadības paneļa novietojums: Priekšējais
 Pamatvirsmas materiāls: Keramika
 Virsmas krāsa: Melns, alumīnijs, pulēts
 Strāvas vada garums: 110.0 cm
 EAN kods: 4242002871110
 Spriegums: 220-240 V
 Frekvence: 50; 60 Hz



Sērija 6, Indukcijas plīts virsma, 60 cm, Melns, plīts virsma ar tērauda rāmi PXX675FC1E

FlexInduction plīts virsma: jūs varat novietot vairākus katlus un pannas vai lielu pannu jebkur uz gatavošanas zonas.

- 60 cm: vieta 4 katliem vai pannām.

Kombinējamas gatavošanas zonas

- 2 Flex zonas: novietojiet jebkura izmēra vai formas gatavošanas traukus uz paplašināmās 40 cm sildzonas.
- Gatavošanas zona priekšpusē pa kreisi: 240, 200 mm, 2,2 kW (maks. jauda 3.7 kW)
- Gatavošanas zona aizmugurē pa kreisi: 240, 200 mm, 2,2 kW (maks. jauda 3.7 kW)
- Gatavošanas zona aizmugurē pa labi: 240, 200 mm, 2,2 kW (maks. jauda 3.7 kW)
- Gatavošanas zona priekšpusē pa labi: 240, 200 mm, 2,2 kW (maks. jauda 3.7 kW)

Lietošanas ērtums

- DirectSelect: tieša jaudas līmeņa kontrole no vadības paneļa.
- 17 jaudas pakāpes: precīzi pielāgo siltumu ar 17 jaudas līmeņiem (9 galvenie līmeņi un 8 starplīmeņi).
- Taimeris ar izslēgšanas funkciju katrai sildzonai
- : izslēdz gatavošanas zonu pēc iestatīta laika (piem., vārot olas).
- Taimeris
- : pēc iestatītā laika beigām atskan skaņas signāls (piem., gatavojot pastu).

Laika ietaupīšana

- PowerBoost funkcija visām sildzonām
- : plīts virsma uzsilst ātrāk, pateicoties par 50% lielākai jaudai.
- QuickStart funkcija: kad ieslēgta nosaka gatavošanas trauka atrašanās vietu (kas novietots uz ieslēgtas plīts) un automātiski parāda atbilstošo gatavošanas zonu vadības panelī.
- ReStart funkcija: nejaušas izslēgšanas gadījumā, ļauj atjaunot iepriekšējos iestatījumus, ja plīts virsmu ieslēdz 4 sekunžu laikā.

Specifikācija

- 4 temperatūras līmeņi un 9 automātiskas programmas: novērš ēdiena piedegšanu, jo iebūvētais sensors automātiski regulē temperatūru.

Dizains

- Dizaina līnija: Pul.priekša+aizmug, sānu prof.

Drošība

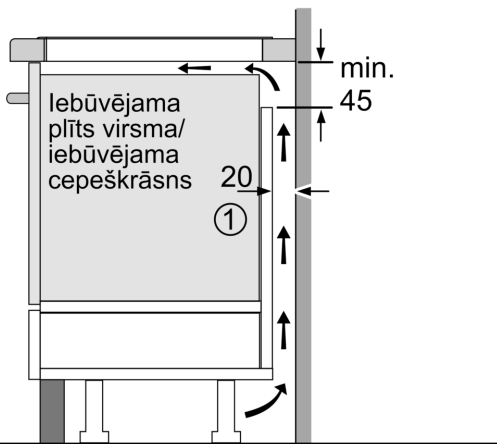
- Divpakāpju atlikušā siltuma indikatori katrai sildzonai: norāda, kura sildzona vēl ir karsta vai silta.
- Bērnu drošības slēdzis: novērš neplānotu plīts virsmas ieslēgšanu.
- Control Panel Pause: Vadības paneļa atslēgšana uz 30 sekundēm, Bērnu drošības slēdzis, PowerManagement funkcija, Automātisks trauku atpazīšanas sensors, Drošības atslēgšanās: noslaukiet plīts virsmu tad, ja kaut kas pārvārās, bez iestatījumu maiņas (skārienjutīgās pogas tiek bloķētas uz 30 sekundēm).
- Galvenais slēdzis: ar vienu pogu var izslēgt visas gatavošanas zonas.
- Drošības atslēgšanās: drošības nolūkos plīts virsma pārstāj uzsilt pēc iepriekš iestatīta laika (pielāgojams)

- Enerģijas patēriņa displejs: rāda pēdējā gatavošanas laikā patērēto elektroenerģiju.

Uzstādīšana

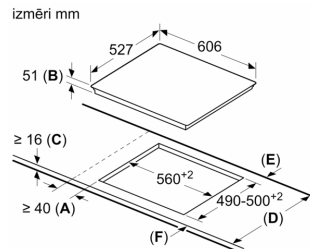
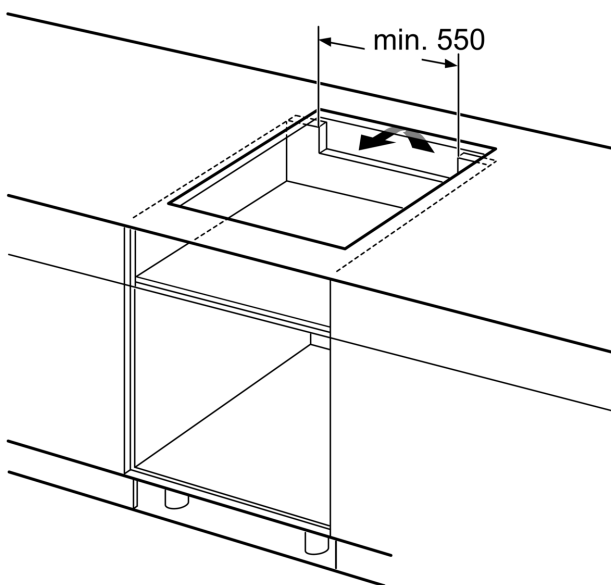
- Izmērs (AxPxD mm): 51 x 606 x 527
- Nepieciešamais nišas izmērs uzstādīšanai (AxPxD mm) : 51 x 560 x (490–500)
- Min. darba virsmas biezums: 16 mm
- Savienojuma slodze: 7400 W
- PowerManagement funkcija: ļauj ierobežot maksimālo jaudas līmeni, ja tas nepieciešams (atkarīgs no elektroinstalācijas drošinātājiem).
- Vads: 1.1, Trīsfāzu, strāvas vads (iekļauts)

Sērija 6, Indukcijas plīts virsma, 60 cm, Melns, plīts virsma ar tērauda rāmi
PXX675FC1E



①
Jāparedz atvere ventilācijai

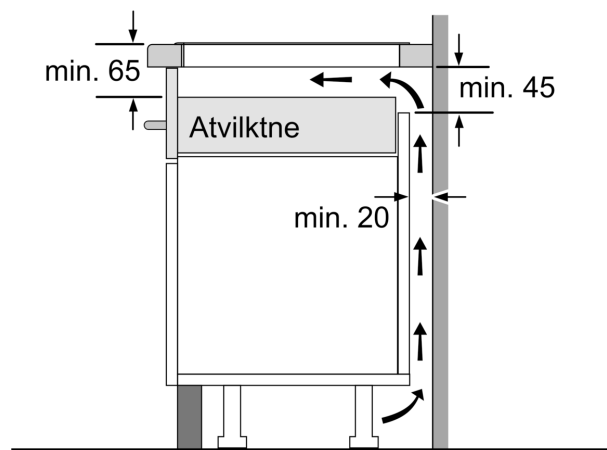
Izmēri mm



- A:** Minimālais plīts virsmas izgriezuma attālums no sienas.
- B:** Iegrimes dziļums
- C:** Attālums no darba virsmas līdz cepeškrāsns priekšējās daļas virsmai jābūt 30 mm. Skatiet cepeškrāsnij nepieciešamās vietas prasības.

Darba virsmai, kurā ir uzstādīta plīts virsma, jāiztur aptuveni 60 kg slodzi; ja nepieciešams, izmantojiet piemērotas balsta konstrukcijas.

D	E	F
585-600	50	≥ 35
> 600	≥ 50	≥ 50



Izmēri mm