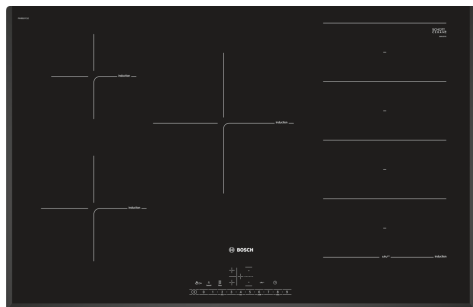


Sērija 6, Indukcijas plīts virsma, 80 cm, Melns, plīts virsma bez rāmja PXV851FC1E



Papildu piederumi

HEZ390012 :, HEZ390090 Wok katls, HEZ390210 Panna Ø 15 cm, HEZ390220 Panna Ø 19 cm, HEZ390230 Panna Ø 21 cm, HEZ390512 :, HEZ390522 Grila plāksne, HEZ9ES100 :, HEZ9FE280 :, HEZ9FF010 :, HEZ9FF030 :, HEZ9FF040 :, HEZ9SE040 :, HZ390011 Katls indukcijas plīts virsmai, HEZ9SE060 :, HEZ9TY010 :

FlexInduction plīts virsma: jūs varat novietot vairākus katlus un pannas vai lielu pannu jebkur uz gatavošanas zonas.

- **DirectSelect:** precīza, vienkārša vēlamās gatavošanas zonas, jaudas līmeņa un papildu funkciju iestatišana.
- **FlexInduction:** lielas pannas un katli vairs nav problēma.
- **PerfectFry:** aizmirsti par piedegušo ēdienu.
- **U-Bevel:** elegants dizains ar slīpu priekšpusi un ieslīpām sānu malām.
- **PowerBoost:** līdz pat 50 % vairāk enerģijas, lai tava indukcijas plīts uzsiltu ātrāk.

Tehniskā informācija

Produkta nosaukums/saime: Plīts riņķis
Iebūvēts / Brīvi stāvošs: Iebūvēts
Enerģijas pievade: Elektriskā
Vienlaikus izmantojamo pozīciju skaits: 5
Nepieciešamais nišas izmērs uzstādīšanai (A x Pl x Dz): 51 x 750-750 x 490-500 mm
Ierīces platums: 802 mm
Produkta izmēri: 51 x 802 x 522 mm
Iepakotā produkta izmēri (XxYxZ): 126 x 953 x 603 mm
Neto svars: 14.2 kg
Bruto svars: 17.9 kg
Atlikušā siltuma indikators: jā
Vadības paneļa novietojums: Priekšējais
Pamatvirsmas materiāls: Keramikā
Virsmas krāsa: Melns
Strāvas vada garums: 110.0 cm
EAN kods: 4242002871028
Spriegums: 220-240 V
Frekvence: 50; 60 Hz



Sērija 6, Indukcijas plīts virsma, 80 cm, Melns, plīts virsma bez rāmja PXV851FC1E

FlexInduction plīts virsma: jūs varat novietot vairākus katlus un pannas vai lielu pannu jebkur uz gatavošanas zonas.

- 80 cm: vieta 5 katliem vai pannām.

Kombinējamas gatavošanas zonas

- Flex zone: novietojiet jebkura izmēra vai formas gatavošanas traukus uz paplašināmās 40 cm sildzonas.
- Gatavošanas zona priekšpusē pa kreisi: 180 mm, 1.8 kW (maks. jauda 3.1 kW)
- Gatavošanas zona aizmugurē pa kreisi: 145 mm, 1.4 kW (maks. jauda 2.2 kW)
- Gatavošanas zona vidū: 240, 2.2 (maks. jauda 3.7)
- Gatavošanas zona aizmugurē pa labi: 210, 200 mm, 2.2 kW (maks. jauda 3.7 kW)
- Gatavošanas zona priekšpusē pa labi: 210, 200 mm, 2.2 kW (maks. jauda 3.7 kW)

Lietošanas ērtums

- DirectSelect: tieša jaudas līmeņa kontrole no vadības paneļa.
- 17 jaudas pakāpes: precīzi pielāgo siltumu ar 17 jaudas līmeņiem (9 galvenie līmeņi un 8 starplīmeņi).
- Taimeris ar izslēgšanas funkciju katrai sildzonai
- : izslēdz gatavošanas zonu pēc iestatīta laika (piem., vārot olas).
- Taimeris
- : pēc iestatīta laika beigām atskan skaņas signāls (piem., gatavojot pastu).

Laika ietaupīšana

- PowerBoost funkcija visām sildzonām
- : plīts virsma uzsilst ātrāk, pateicoties par 50% lielākai jaudai.
- QuickStart funkcija: kad ieslēgta nosaka gatavošanas trauka atrašanās vietu (kas novietots uz izslēgtas plīts) un automātiski parāda atbilstošo gatavošanas zonu vadības panelī.
- ReStart funkcija: nejaušas izslēgšanas gadījumā, ļauj atjaunot iepriekšējos iestatījumus, ja plīts virsmu ieslēdz 4 sekunžu laikā.

Specifikācija

- 4 temperatūras līmeņi un 9 automātiskas programmas: novērs ēdiena piedegšanu, jo iebūvētais sensors automātiski regulē temperatūru.

Dizains

- Dizaina līnija: U slīpas maliņas

Drošība

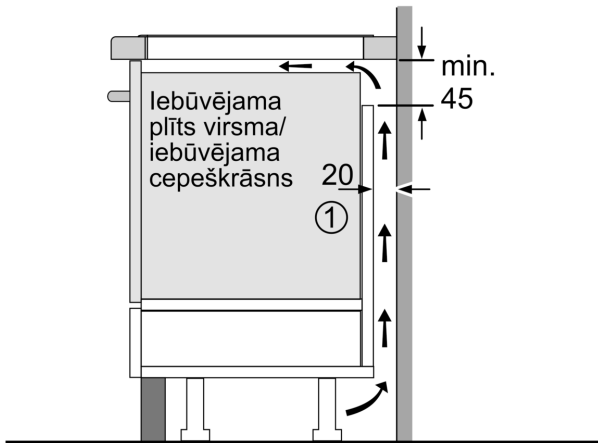
- Divpakāpju atlikušā siltuma indikatori katrai sildzonai: norāda, kura sildzona vēl ir karsta vai silta.
- Bērnu drošības slēdzis: novērs neplānotu plīts virsmas ieslēgšanu.
- Control Panel Pause: Vadības paneļa atslēgšana uz 30 sekundēm, Bērnu drošības slēdzis, PowerManagement funkcija, Automātisks trauku atpazīšanas sensors, Drošības atslēgšanās: noslaukiet plīts virsmu tad, ja kaut kas pārvārās, bez iestatījumu maiņas (skārienjutīgās pogas tiek bloķētas uz 30 sekundēm).
- Galvenais slēdzis: ar vienu pogu var izslēgt visas gatavošanas zonas.
- Drošības atslēgšanās: drošības nolūkos plīts virsma pārstāj uzsilt pēc iepriekš iestatīta laika (pielāgojams)

- Enerģijas patēriņa displejs: rāda pēdējā gatavošanas laikā patērēto elektroenerģiju.

Uzstādīšana

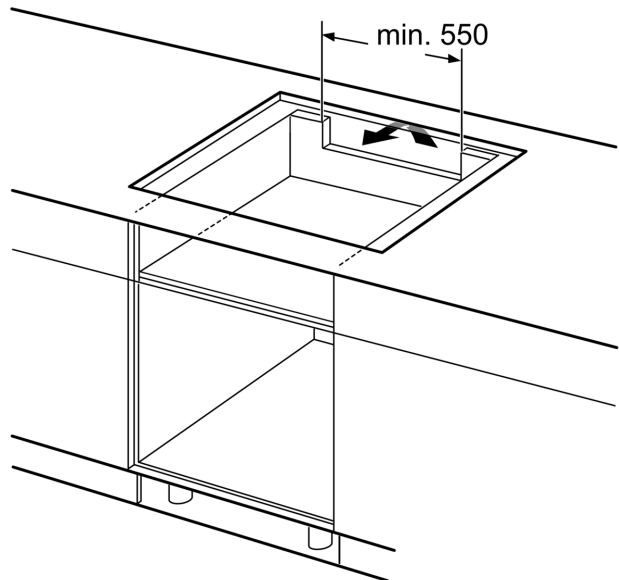
- Izmērs (AxPxD mm): 51 x 802 x 522
- Nepieciešamais nišas izmērs uzstādīšanai (AxPxD mm) : 51 x 750 x (490–500)
- Min. darba virsmas biezums: 16 mm
- Savienojuma slodze: 7400 W
- PowerManagement funkcija: ļauj ierobežot maksimālo jaudas līmeni, ja tas nepieciešams (atkarīgs no elektroinstalācijas drošinātājiem).
- Vads: 1.1, pieslēguma kabeļa veids: Trisfāzu

Sērija 6, Indukcijas plīts virsma, 80 cm, Melns, plīts virsma bez rāmja PXV851FC1E

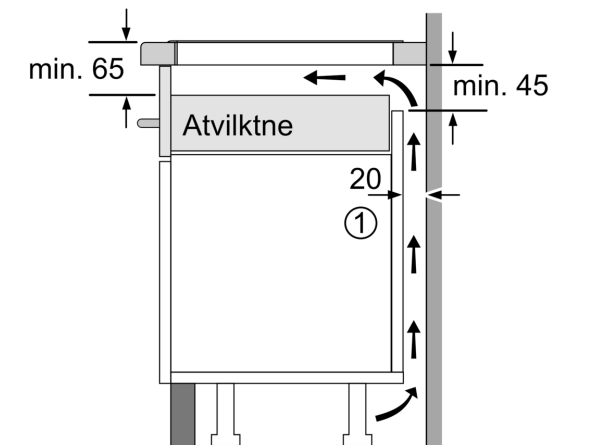


① Jāparedz atvere ventilācijai

Izmēri mm

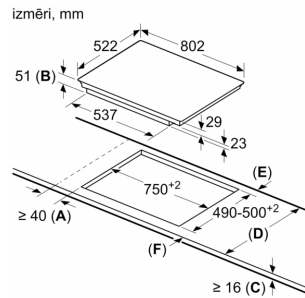


Izmēri mm



① Jāparedz atvere ventilācijai.

Izmēri mm



- A:** Minimālais attālums no sildvirsmas izgriezuma līdz sienai.
B: Iegrimes dziļums
C: Atstarpei staro darba virsmu un cepeškrāsns priekšējās daļas augšdaļu jābūt 30 mm. Skatiet prasības cepeškrāsnij attiecībā uz novietojumu.

Darba virsmai, kurā ir uzstādīta sildvirsma, jāiztur aptuveni 60 kg slodze; ja nepieciešams, jāizmanto piemērotas balsta konstrukcijas.

D	E	F
585-600	50	≥ 35
> 600	≥ 50	≥ 50