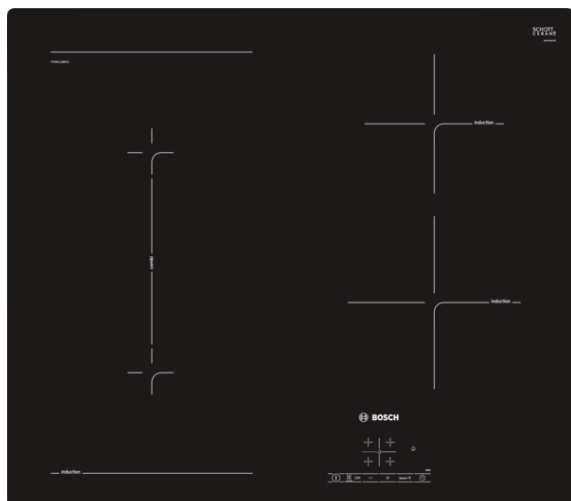


**Serie | 4, Indukcijas plīts virsma, 60 cm,
PVS611BB1E**



Papildu piederumi

HEZ390090 : Wok katls

Indukcijas virsma ļauj gatavot ātri, tīri un droši, ar zemu enerģijas patēriņu.

- TouchSelect - vajadzīgās gatavošanas zonas izvēle un vienkārša vajadzīgā jaudas līmeņa iestatīšana.
- Taimeris ar izslēgšanas funkciju izslēdz norādīto gatavošanas zonu, kad pagājis iestatītais laiks.
- Indukcija - ātra, precīza gatavošana, vienkārša tīrīšana un zems enerģijas patēriņš.
- PowerBoost - līdz pat par 50 % vairāk jaudas straujākai sakarsēšanai.

Tehniskā informācija

Produkta nosaukums/saime :	Plīts riņķis
Konstrukcijas veids :	lebūvējams
Enerģijas pievade :	elektriskā
Vienlaikus izmantojamo pozīciju skaits :	4
Nepieciešamais nišas izmērs uzstādīšanai (A x Pl x Dz) :	51 x 560-560 x 490-500
Produkta platums (mm) :	592
Produkta izmēri (mm) :	51 x 592 x 522
Iepakota produkta izmēri (a x pl x dz) (mm) :	126 x 753 x 603
Neto svars (kg) :	12,291
Bruto svars (kg) :	13,5
Atlikušā siltuma norāde :	Atsevišķs
Vadības paneļa novietojums :	pa labi
Virsmas pamata materiāls :	Stikla keramika
Virsmas krāsa :	meln
Apstiprinātie sertifikāti :	AENOR, CE
Strāvas vada garums (cm) :	110
EAN kods :	4242002848655
Elektriskā pieslēguma jauda (W) :	6900
Spriegums (V) :	220-240
Frekvence (Hz) :	50; 60



Serie | 4, Indukcijas plīts virsma, 60 cm, PVS611BB1E

Indukcijas virsma ļauj gatavot ātri, tīri un droši, ar zemu enerģijas patēriņu.

Komforts

- 4 indukcijas sildzonas ar trauku atpazīšanas funkciju
- 17 jaudas pakāpes

Profesionāls aprīkojums

- TouchSelect
- CombiZone
- PowerBoost funkcija visām sildzonām
- Taimeris ar izslēgšanas funkciju katrai sildzonai
Taimeris
- TopControl Ciparu displejs

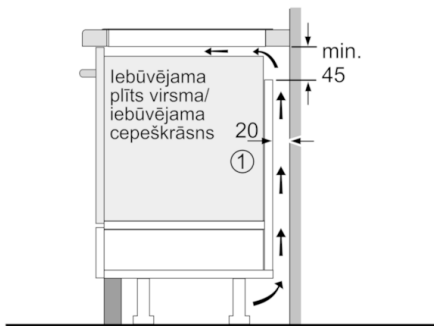
Specifikācijas

- Automātisks trauku atpazīšanas sensors
- ReStart funkcija
- QuickStart funkcija

Vide+drošība

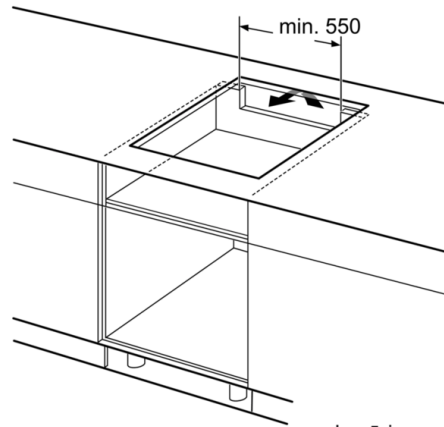
- Divpakāpju atlikušā siltuma indikatori katrai sildzonai

Serie | 4, Indukcijas plīts virsma, 60 cm, PVS611BB1E

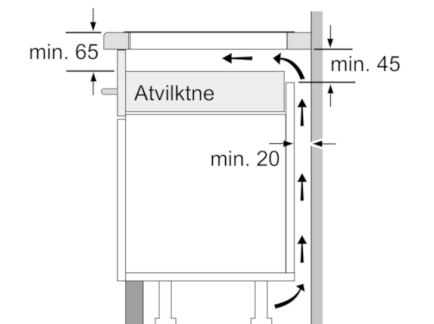


① Jāparedz atvere ventilācijai

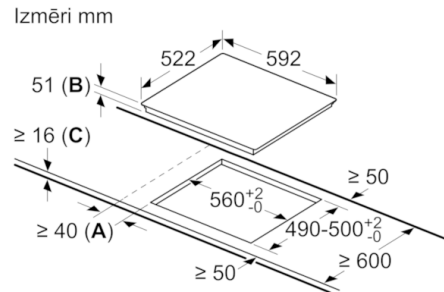
Izmēri mm



Izmēri mm



Izmēri mm



- A:** Minimālais attālums no iedobes griezuma līdz sienai
B: legrīmes dziļums
C: Ar apakšā iemontētu cepeškrāsni min. 30, iespējams, vairāk; skatīt cepeškrāsnij nepieciešamo vietu.