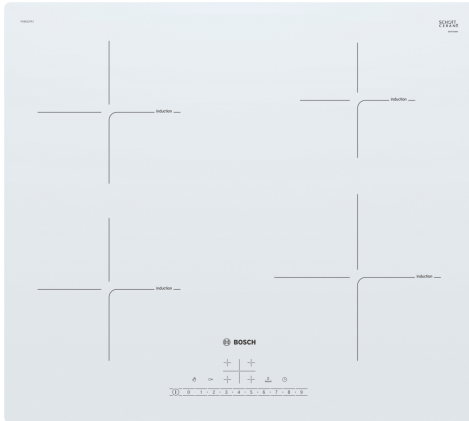


Sērija 6, Indukcijas plīts virsma, 60 cm, Balts, plīts virsma bez rāmja PUE612FF1J



Papildu piederumi

HEZ390090 Wok katls
 HEZ9ES100 :
 HEZ9FE280 :
 HEZ9SE030 :
 HEZ9SE040 :
 HEZ9SE060 :

Indukcijas virsma ļauj gatavot ātri, tīri un droši, ar zemu enerģijas patēriņu.

- **DirectSelect:** precīza, vienkārša vēlamās gatavošanas zonas, jaudas līmeņa un papildu funkciju iestatīšana.
- **PowerBoost:** līdz pat 50 % vairāk enerģijas, lai tava indukcijas plīts uzsiltu ātrāk.
- **Restart:** ja plīts virsma negaidīti izslēdzas, tiek saglabāts pēdējais iestatījums.
- **Taimeris ar izslēgšanas funkciju izslēdz norādīto gatavošanas zonu, kad pagājis iestatītais laiks.**
- **ChildLock: bloķē vadības paneli, lai izvairītos no neatļautas izmantošanas.**

Tehniskā informācija

Produkta nosaukums/saime: Plīts riņķis
 Iebūvēts / Brīvi stāvošs: Iebūvēts
 Enerģijas pievade: Elektriskā
 Vienlaikus izmantojamo pozīciju skaits: 4
 Nepieciešamais nišas izmērs uzstādīšanai (A x Pl x Dz): 51 x 560-560 x 490-500 mm
 Platums: 592 mm
 Produkta izmēri: 51 x 592 x 522 mm
 Iepakota produkta izmēri (a x pl x dz): 126 x 753 x 603 mm
 Neto svars: 10.2 kg
 Bruto svars: 12.3 kg
 Atlikušā siltuma norāde: Atsevišķs
 Vadības paneļa novietojums: Plīts priekšpuse
 Virsmas pamata materiāls: Stikla keramika
 Virsmas krāsa: Balts
 Strāvas vada garums: 110.0 cm
 EAN kods: 4242002951140
 Spriegums: 220-240 V
 Frekvence: 50; 60 Hz



Sērija 6, Indukcijas plīts virsma, 60 cm, Balts, plīts virsma bez rāmja PUE612FF1J

Indukcijas virsma ļauj gatavot ātri, tīri un droši, ar zemu enerģijas patēriņu.

- 60 cm: vieta 4 katliem vai pannām.

Kombinējamas gatavošanas zonas

- Gatavošanas zona priekšpusē pa kreisi: 180 mm, 1.8 kW (maks. jauda 3 kW)
- Gatavošanas zona aizmugurē pa kreisi: 180 mm, 1.8 kW (maks. jauda 3 kW)
- Gatavošanas zona aizmugurē pa labi: 145 mm, 1.4 kW (maks. jauda 2.2 kW)
- Gatavošanas zona priekšpusē pa labi: 210 mm, 2.2 kW (maks. jauda 3 kW)

Lietošanas ērtums

- DirectSelect: tieša jaudas līmeņa kontrole no vadības paneļa.
- 17 jaudas pakāpes: precīzi pielāgo siltumu ar 17 jaudas līmeņiem (9 galvenie līmeņi un 8 starplīmeņi).
- Taimeris ar izslēgšanas funkciju katrai sildzonai
- : izslēdz gatavošanas zonu pēc iestatīta laika (piem., vārot olas).
- Taimeris
- : pēc iestatīta laika beigām atskan skaņas signāls (piem., gatavojot pastu).

Laika ietaupīšana

- PowerBoost funkcija visām sildzonām
- : plīts virsma uzsilst ātrāk, pateicoties par 50% lielākai jaudai.
- QuickStart funkcija: kad ieslēgta nosaka gatavošanas trauka atrašanās vietu (kas novietots uz izslēgtas plīts) un automātiski parāda atbilstošo gatavošanas zonu vadības panelī.
- ReStart funkcija: nejaušas izslēgšanas gadījumā, ļauj atjaunot iepriekšējos iestatījumus, ja plīts virsmu ieslēdz 4 sekunžu laikā.

Dizains

- Dizaina līnija: Bez rāmja

Drošība

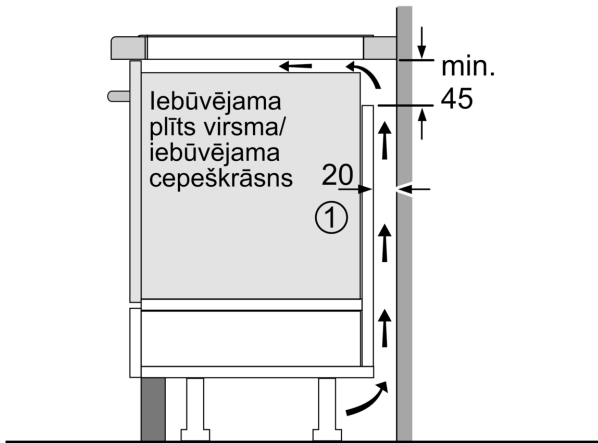
- Divpakāpju atlikušā siltuma indikatori katrai sildzonai: norāda, kura sildzona vēl ir karsta vai silta.
- Bērnu drošības slēdzis: novērš neplānotu plīts virsmas ieslēgšanu.
- Control Panel Pause: Vadības paneļa atslēgšana uz 30 sekundēm, Bērnu drošības slēdzis, PowerManagement funkcija, Automātisks trauku atpazīšanas sensors, Drošības atslēgšanās: noslaukiet plīts virsmu tad, ja kaut kas pārvārās, bez iestatījumu maiņas (skārienjutīgās pogas tiek bloķētas uz 30 sekundēm).
- Galvenais slēdzis: ar vienu pogu var izslēgt visas gatavošanas zonas.
- Drošības atslēgšanās: drošības nolūkos plīts virsma pārstāj uzsilt pēc iepriekš iestatīta laika (pielāgojams)
- Enerģijas patēriņa displejs: rāda pēdējā gatavošanas laikā patērēto elektroenerģiju.

Uzstādīšana

- Izmērs (AxPxD mm): 51 x 592 x 522
- Nepieciešamais nišas izmērs uzstādīšanai (AxPxD mm) : 51 x 560 x (490–500)
- Min. darba virsmas biezums: 16 mm
- Savienojuma slodze: 3000 W

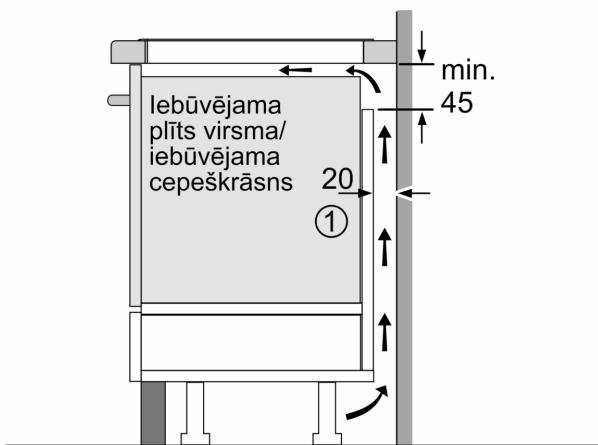
- PowerManagement funkcija: ļauj ierobežot maksimālo jaudas līmeni, ja tas nepieciešams (atkarīgs no elektroinstalācijas drošinātājiem).
- Strāvas vads 1.1 ar kontaktdakšu: plug and play tehnoloģija, uzstādīšanai nav nepieciešams elektrīķis.
- Pielāgota pievienošanai 1 fāzes elektroinstalācijai

Sērija 6, Indukcijas plīts virsma, 60 cm, Balts, plīts virsma bez rāmja PUE612FF1J



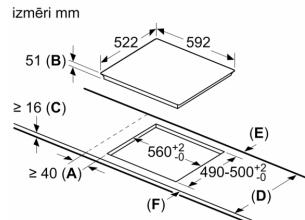
① Jāparedz atvere ventilācijai

Izmēri mm



① Jāparedz atvere ventilācijai

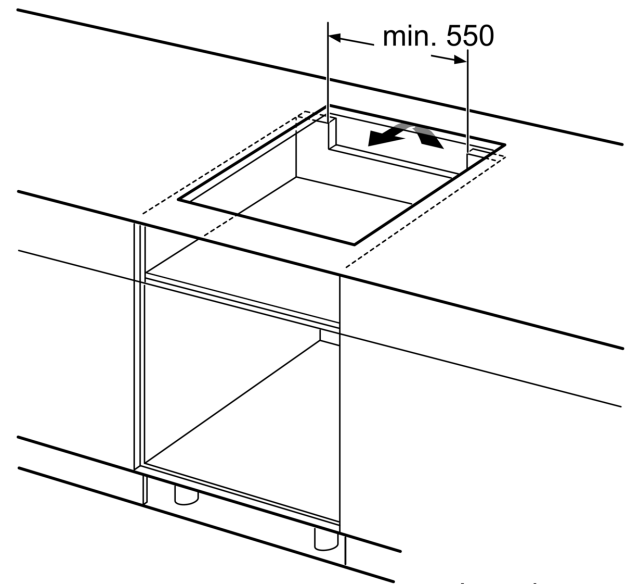
Izmēri mm



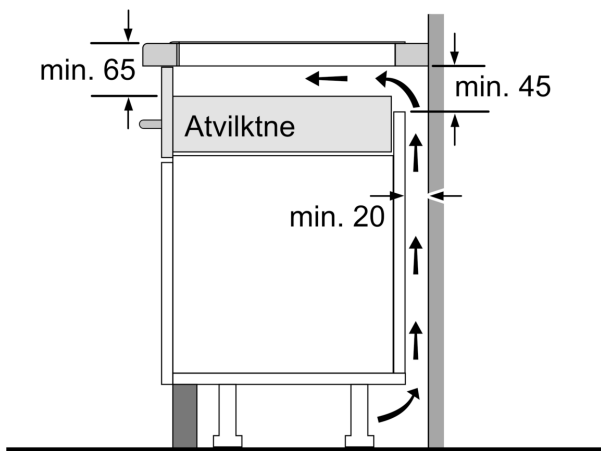
- A:** Minimālais plīts virsmas izgriezuma attālums no sienas.
- B:** Iegrimes dziļums.
- C:** Attālums no darba virsmas līdz cepeškrāsns priekšējās daļas virsmai jābūt 30 mm. Skatiet cepeškrāsnij nepieciešamās vietas prasības.

Darba virsmai, kurā ir uzstādīta plīts virsma, jāiztur aptuveni 60 kg slodzi; ja nepieciešams, izmantojiet piemērotas balsta konstrukcijas.

D	E	F
585-600	50	≥ 35
> 600	≥ 50	≥ 50



Izmēri mm



Izmēri mm