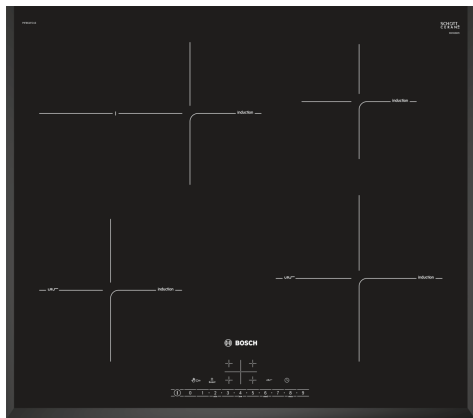


Sērija 6, Indukcijas plīts virsma, 60 cm, Melns, plīts virsma bez rāmja PIF651FC1E



Papildu piederumi

HEZ390090	Wok katls
HEZ390210	Panna Ø 15 cm
HEZ390230	Panna Ø 21 cm
HEZ9ES100 :	
HEZ9FE280 :	
HEZ9SE030 :	
HEZ9SE040 :	
HEZ9SE060 :	

Indukcijas plīts ar PerfectFry funkciju – automātiskā temperatūras regulēšana ļauj sasniegt nevainojamu cepšanas rezultātu.

- **DirectSelect:** precīza, vienkārša vēlamās gatavošanas zonas, jaudas līmeņa un papildu funkciju iestatīšana.
- **RoasterZone** – papildu gatavošanas zona, kuru var ieslēgt, ja izmanto lielākus cepšanas traukus, piemēram, cepešpannas.
- **PerfectFry:** aizmirsti par piedegšu ēdienu.
- **U-Bevel:** elegants dizains ar slīpu priekšpusi un ieslīpām sānu malām.
- **PowerBoost:** līdz pat 50 % vairāk enerģijas, lai tava indukcijas plīts uzsiltu ātrāk.

Tehniskā informācija

Produkta nosaukums/saime: Plīts riņķis
Iebūvēts / Brīvi stāvošs: Iebūvēts
Enerģijas pievade: Elektriskā
Vienlaikus izmantojamo pozīciju skaits: 4
Nepieciešamais nišas izmērs uzstādīšanai (A x Pl x Dz): 51 x 560-560 x 490-500 mm
Platums: 592 mm
Produkta izmēri: 51 x 592 x 522 mm
Iepakota produkta izmēri (a x pl x dz): 126 x 753 x 603 mm
Neto svars: 12.0 kg
Bruto svars: 14.3 kg
Atlikušā siltuma norāde: Atsevišķs
Vadības paneļa novietojums: Plīts priekšpuse
Virsmas pamata materiāls: Stikla keramika
Virsmas krāsa: Melns
Strāvas vada garums: 110.0 cm
EAN kods: 4242002848884
Spriegums: 220-240 V
Frekvence: 50; 60 Hz



Sērija 6, Indukcijas plīts virsma, 60 cm, Melns, plīts virsma bez rāmja PIF651FC1E

Indukcijas plīts ar PerfectFry funkciju – automātiskā temperatūras regulēšana ļauj sasniegt nevainojamu cepšanas rezultātu.

- 60 cm: vieta 4 katliem vai pannām.

Kombinējamas gatavošanas zonas

- Ring zone roaster: izmantojiet cepešpannas uz paplašināmās gatavošanas zonas.
- Gatavošanas zona priekšpusē pa kreisi: 180 mm, 1.8 kW (maks. jauda 3.1 kW)
- Gatavošanas zona aizmugurē pa kreisi: 280, 180 mm, 1.8 kW (maks. jauda 3.7 kW)
- Gatavošanas zona aizmugurē pa labi: 145 mm, 1.4 kW (maks. jauda 2.1 kW)
- Gatavošanas zona priekšpusē pa labi: 210 mm, 2.2 kW (maks. jauda 3.7 kW)

Lietošanas ērtums

- DirectSelect: tieša jaudas līmeņa kontrole no vadības paneļa.
- 17 jaudas pakāpes: precīzi pielāgo siltumu ar 17 jaudas līmeņiem (9 galvenie līmeņi un 8 starplīmeņi).
- Taimeris ar izslēgšanas funkciju katrai sildzonai
- : izslēdz gatavošanas zonu pēc iestatīta laika (piem., vārot olas).
- Taimeris
- : pēc iestatītā laika beigām atskan skaņas signāls (piem., gatavojot pastu).

Laika ietaupīšana

- PowerBoost funkcija visām sildzonām
- : plīts virsma uzsilst ātrāk, pateicoties par 50% lielākai jaudai.
- QuickStart funkcija: kad ieslēgta nosaka gatavošanas trauka atrašanās vietu (kas novietots uz ieslēgtas plīts) un automātiski parāda atbilstošo gatavošanas zonu vadības panelī.
- ReStart funkcija: nejaušas izslēgšanas gadījumā, ļauj atjaunot iepriekšējos iestatījumus, ja plīts virsmu ieslēdz 4 sekunžu laikā.

Specifikācija

- 4 temperatūras līmeņi un 9 automātiskas programmas: novērs ēdiena piedegšanu, jo iebūvētais sensors automātiski regulē temperatūru.

Dizains

- Dizaina līnija: U slīpas maliņas

Drošība

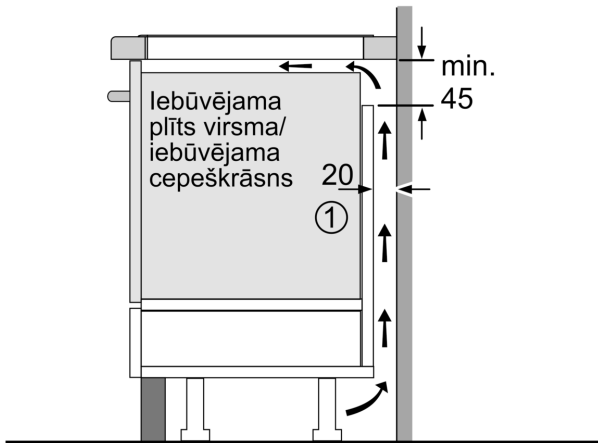
- Divpakāpju atlikušā siltuma indikatori katrai sildzonai: norāda, kura sildzona vēl ir karsta vai silta.
- Bērnu drošības slēdzis: novērs neplānotu plīts virsmas ieslēgšanu.
- Control Panel Pause: Vadības paneļa atslēgšana uz 30 sekundēm, Bērnu drošības slēdzis, PowerManagement funkcija, Automātisks trauku atpazīšanas sensors, Drošības atslēgšanās: noslaukiet plīts virsmu tad, ja kaut kas pārvārās, bez iestatījumu maiņas (skārienjutīgās pogas tiek bloķētas uz 30 sekundēm).
- Galvenais slēdzis: ar vienu pogu var izslēgt visas gatavošanas zonas.
- Drošības atslēgšanās: drošības nolūkos plīts virsma pārstāj uzsilt pēc iepriekš iestatīta laika (pielāgojams)
- Enerģijas patēriņa displejs: rāda pēdējā gatavošanas laikā patērēto

elektroenerģiju.

Uzstādīšana

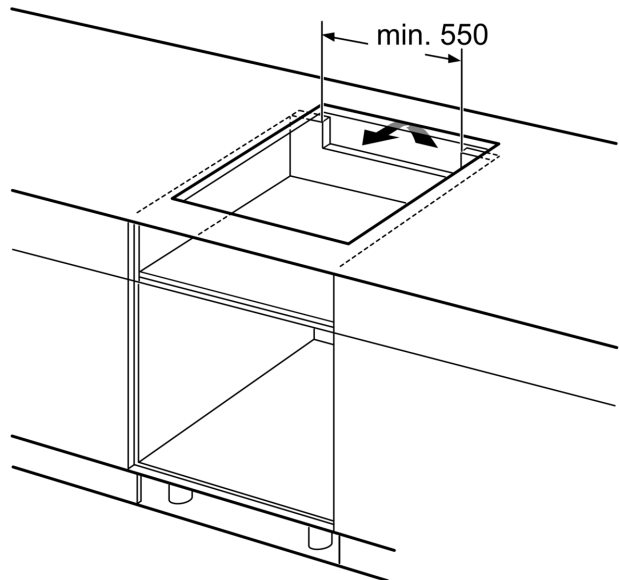
- Izmērs (AxPxD mm): 51 x 592 x 522
- Nepieciešamais nišas izmērs uzstādīšanai (AxPxD mm) : 51 x 560 x (490–500)
- Min. darba virsmas biezums: 16 mm
- Savienojuma slodze: 7400 W
- PowerManagement funkcija: ļauj ierobežot maksimālo jaudas līmeni, ja tas nepieciešams (atkarīgs no elektroinstalācijas drošinātājiem).
- Vads: 1.1, Vienfāzu, Divfāzu, strāvas vads (iekļauts)

Sērija 6, Indukcijas plīts virsma, 60 cm, Melns, plīts virsma bez rāmja PIF651FC1E



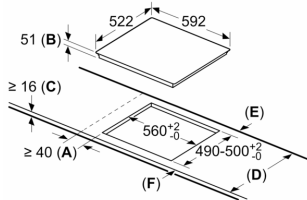
① Jāparedz atvere ventilācijai

Izmēri mm



Izmēri mm

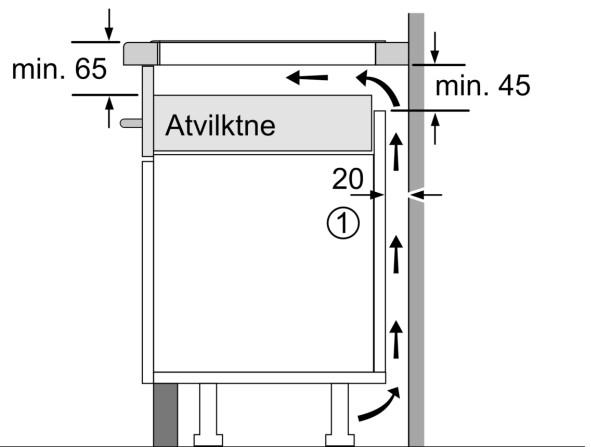
Izmēri mm



- A: Minimālais plīts virsmas izgriezuma attālums no sienas.
- B: Iegrimes dziļums
- C: Attālumam no darba virsmas līdz cepeškrāsns priekšējās daļas virsmai jābūt 30 mm. Skatiet cepeškrāsnij nepieciešamās vietas prasības.

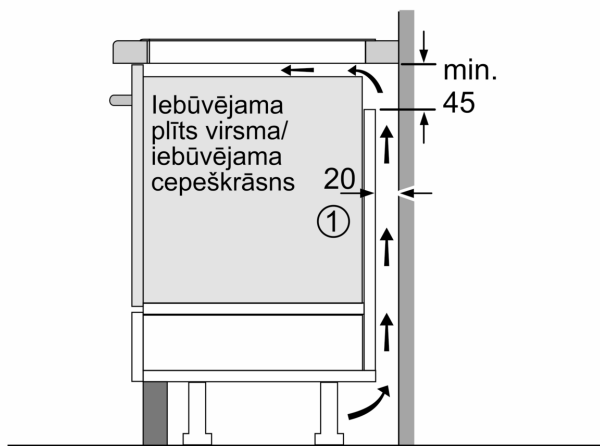
Darba virsmai, kurā ir uzstādīta plīts virsma, jāiztur aptuveni 60 kg slodzi; ja nepieciešams, izmantojiet piemērotas balsta konstrukcijas.

D	E	F
585-600	50	≥ 35
> 600	≥ 50	≥ 50



① Jāparedz atvere ventilācijai.

Izmēri mm



①
Jāparedz
atvere ventilācijai

Izmēri mm