

**Serie | 4, Brīvi stāvošs ledusskapis,  
inox-viegli tīrāms  
KSV36CI30**



**A++**

**A++ klases ledusskapis ar VitaFresh kasti  
dzēsē ļoti efektīvi - atrodoties dzēsēšanas  
nodalījumā augļi un dārzeņi ilgāk saglabā  
svaigumu.**

- Energoefektivitātes klase A++ - dzēsē īpaši efektīvi.
- VitaFresh kaste - mitruma regulēšana ļauj augļiem un dārzeņiem saglabāt svaigumu ilgāk.
- LED apgaismojums - ledusskapis izgaismots vienmērīgi, nežilbinot, darbojas visu ierīces kalpošanas laiku.
- Chrome BottleRack hromētais pudeļu plaukts ir ideāls balsts pudelēm - grezns un elegants.
- EasyAccess plaukts - izvelkams plaukts ērtai iekraušanai un izkraušanai, nodrošinot lielisku pārskatāmību.
- Dzēsēšanas ierīces ar 90° durvju atvēršanas leņķi var novietot vienā līmenī ar jebkuru sienu vai jebkurā nišā.

**Tehniskā informācija**

leibūvēts / Brīvi stāvošs :	Atsevišķi stāvošs
Durvju paneļa opcijas :	Nav iespējams
Augstums (mm) :	1860
Produkta platums (mm) :	600
Produkta dziļums :	650
Neto svars (kg) :	70,777
Pieslēguma jauda (W) :	90
Strāva (A) :	10
Durvju eņģe :	pa kreisi, nomaināms
Spriegums (V) :	220-240
Frekvence (Hz) :	50
Apstiprinātie sertifikāti :	CE, VDE
Strāvas vada garums (cm) :	230
Kompresoru skaits :	1
Neatkarīgu dzēsēšanas sistēmu skaits :	1
Iekšējais ventilators :	Jā
Apgriežama durvju eņģe :	Jā
Regulējamu plauktu skaits ledusskapja nodalījumā (kompl.) :	5
Pudeļu plaukti :	Jā
EAN kods :	4242002764627
Zīmols :	Bosch
Produkta nosaukums/Komerčiālais kods :	KSV36CI30
Produkta kategorija :	Ledusskapis
Energoefektivitātes klase (2010/30/EC) :	A++
Novērtētais enerģijas patēriņš gadā (kWh/annum) - (2010/30/EC) :	112,00
Visu to nodalījumu uzglabāšanas tilpums, kuri neatbilst zvaigznīšu apzīmējumam (l) - (2010/30/EC) :	346
Visu to saldētas pārtikas uzglabāšanas nodalījumu uzglabāšanas tilpums, kuri atbilst zvaigznīšu apzīmējumam (l) - (2010/30/EC) :	0
Bez sarmas sistēma :	Nav
Saldēšanas jauda (kg/24h) - (2010/30/EC) :	0
Trokšņa līmenis (dB) :	39
Klimata klase :	SN-T
Uzstādīšanas veids :	N/A



**Iekļautie piederumi**

1 x Olu nodalījums



## Serie | 4, Brīvi stāvošs ledusskapis, inox- viegli tirāms KSV36CI30

**A++ klases ledusskapis ar VitaFresh kasti  
dzēsē ļoti efektīvi - atrodies dzesēšanas  
nodalījumā augļi un dārzeņi ilgāk saglabā  
svaigumu.**

### **Enerģijas patēriņš un veiktspēja**

- Energoefektivitātes līmenis A++ ( diapazons  
energoefektivitātes klasēs no A +++ līdz D)
- Lietderīgais tilpums: 346 L

### **Dizains un komforts**

- Elektroniska temperatūras regulēšana, ar LED indikāciju
- FreshSense: pastāvīga temperatūra pateicoties inteligēnto  
sensoru tehnoloģijai
- Dinamiska dzesēšana ar integrēto ventilatoru
- LED apgaismojums - ilgi kalpojošs, efektīvs un perfekts  
apgaismojums!
- Vertikāls rokturis, alumīnija

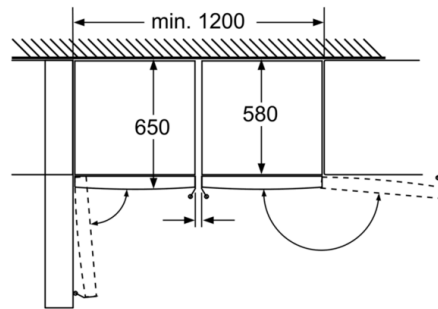
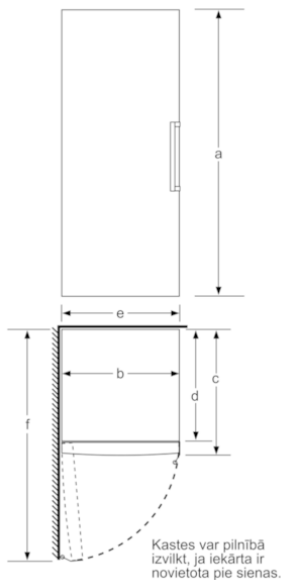
### **Ledusskapja nodalījums**

- Super dzesēšanas funkcija ar automātisku atslēgšanos
- Transparenter Gemüsebehälter
- 1 VitaFresh atvilktnē ar mitruma regulēšanu - augļi un dārzeņi  
ilgāk saglabā vitamīnus un svaigumu.  
1 MultiBox - caurspīdīga atvilktnē ar rievotu dibenu, ideāli  
piemērota augļu un dārzeņu glabāšanai.
- 7 plaukti no rūdīta stikla, tajā skaitā 5 ar maināmu augstumu;  
6 x easyAccess plaukti, izvelkami
- 5 durvju plaukti, tajā skaitā 1 EasyLift un Siera/sviesta  
nodalījums
- Pudeļu plaukts, hromēts

### **Tehniskā informācija**

- Kājiņas ar maināmu augstumu priekšpusē, ritenīši aizmugurē
- Durvju vēršanās virziens: pa labi, maināms

## Serie | 4, Brīvi stāvošs ledusskapis, inox- viegli tīrāms KSV36CI30



Ja ierīce ir novietota tieši pie sienas, tvertnes var izvilkt pilnībā.

Izmēri (mm)

	a	b	c	d	e	f
KSW36, GSD36	187					
KSV36, KSF36, GSN36, GSV36	186					
KSV33, GSN33, GSV33	176	60	65	58	60	119,5
KSV29, GSN29, GSV29	161					
GSV24	146					
GSN51	161					
GSN54	176	70	78	70	70	142
GSN58	191					

a) augstums  
b) plātums  
c) garums ar aizvērtām durvīm, bez roktura un bez starplikas  
d) skāpja garums bez starplikas  
e) plātums ar atvērtām durvīm, bez roktura  
f) garums ar atvērtām durvīm, bez starplikas

Izmēri (mm)