

Sērija 6, Iebūvējams ledusskapis – saldētava ar saldētavu apakšā, 177.2 x 55.8 cm, mīksta aizvēršanas plakana eņģe KIN86HDF0



Papildu piederumi

KSZGGM00 :
KSZ10020 :

Ledusskapis ar saldētavu apakšā un NoFrost funkciju, VitaFresh Box un lietotni Home Connect. Sadzīves tehnika ar viedo savienojamību ērtākai ikdienai!

- **VitaFresh:** augļi un dārzeņi ilgāk saglabā savu svaigumu atvilktnē ar klimata kontroli.
- **LED apgaismojums:** ideāli pārskatāmi pārtikas produkti.
- **VarioZone – vairāk izvēles iespēju, jo stikla plauktus un atvilktnes saldētavas nodalījumā var izvietot dažādi.**
- **Atvilktnē Big Box:** ērtai pārtikas konteineru glabāšanai vai liela izmēra saldētajai pārtikai.
- **Easy Access Shelf:** izvelkams stikla plaukts, kas ļauj vieglāk piekļūt ledusskapja saturam.

Tehniskā informācija

Energoefektivitātes klase (Regula (ES) 2017/1369):F
 Vidējais ikgadējais enerģijas patēriņš kilovatstundās gadā (kWh/a) 277 kWh/annum
 Saldēto nodalījumu tilpuma summa: 67 l
 Dzesēšanas nodalījumu tilpuma summa: 187 l
 Gaisvadītā trokšņa emisijas: 39 dB(A) re 1 pW
 Gaisvadītā trokšņa emisiju klase: C
 Iebūvēts / Brīvi stāvošs: Iebūvēts
 Durvju paneļa opcijas: Nav iespējams
 Augstums: 1772 mm
 Ierīces platums: 558 mm
 Produkta dziļums: 545 mm
 Nepieciešamais nišas izmērs uzstādīšanai (A x Pl x Dz): 1775.0 x 560 x 550 mm
 Neto svars: 69.1 kg
 Savienojuma jauda: 90 W
 Drošinātāju aizsardzība: 10 A
 Durvju eņģe: Labajā pusē atgriezenisks
 Spriegums: 220-240 V
 Frekvence: 50 Hz
 Strāvas vada garums: 230.0 cm
 Kompresoru skaits: 1
 Neatkarīgu dzesēšanas sistēmu skaits: 2
 Iekšējais ventilators: Jā
 Apgriežama durvju eņģe: Jā
 Regulējamo plauktu skaits ledusskapja nodalījumā: 4
 Pudeļu plaukti: Jā
 Bez sarmas sistēma: Bez sarmas
 Uzstādīšanas veids: Integrēts



**Sērija 6, Iebūvējams
ledusskapis – saldētava ar saldētavu
apakšā, 177.2 x 55.8 cm, mīksta
aizvēršanas plakana eņģe
KIN86HDF0**

**Ledusskapis ar saldētavu apakšā un
NoFrost funkciju, VitaFresh Box un lietotni
Home Connect. Sadzīves tehnika ar viedo
savienojamību ērtākai ikdienai!**

Jauda un patēriņš

- Energoefektivitāte: F klase
- Ledusskapja neto tilpums: 187 l
- Saldētavas neto tilpums: 67 l
- Elektroenerģijas patēriņš gadā: 277 kWh
- Trokšņa jauda: 39 dB

Dizains

- Plakanā eņģe, Soft Close durvju aizvēršana
- LED with softstart ledusskapja nodalījumā

Komforts un drošība

- Elektroniskā kontrole ar 7 segmentu indikatoru
- FreshSense: pastāvīga temperatūra pateicoties inteligēnto sensoru tehnoloģijai
- Home Connect: Attālā uzraudzība un vadība
- Super dzesēšanas funkcija ar automātisku atslēgšanos
- Manuāla/ automātiska aktivizēšana
- Atvaļinājuma režīms
- Brīd.sign.par atv.durvīm: akustisks
- Optiskā un akustiskā brīdinājuma sistēma, paaugstinoties temperatūrai, Traucējuma Atmiņas Funkcija

Ledusskapja nodalījums

- 5 triecienizturīgā stikla plaukti (4 ar regulējamu augstumu), tostarp 1 EasyAccess plaukts, 1 x VarioShelf, Standarta
- 5 plaukti durvīs, no tiem 1 nodalījums piena produktiem un 1 augsts(-i) durvju plaukts(-i)

Svaiguma sistēma

- 1 VitaFresh plus atvilktnē ar mitruma regulēšanu - augļi un dārzeņi saglabā svaigumu un vitamīnus līdz par 2 reizēm ilgāk.

Saldētavas nodalījums

- No Frost: Hibrīds – aizmirstiet par atkausēšanu!
- VarioZone - izņemami stikla plaukti pilnīgai tilpuma izmantošanai
- 3 caurspīdīgas saldētavas atvilktnes, tajā skaitā 1 BigBox

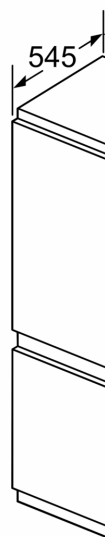
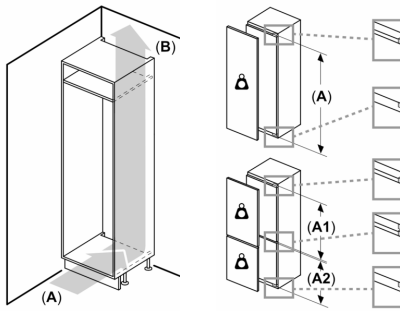
Izmēri

- Izmēri: augstums 177 x platums 56 x dziļums 55 cm
- Nišas izmēri A x Pl x Dz: 178 x 56 x 55 cm

Tehniskā informācija

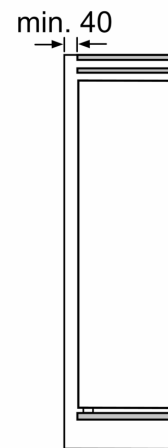
- Durtiņu vēršanās puse: pa labi

Sērija 6, Iebūvējams
ledusskapis – saldētava ar saldētavu
apakšā, 177.2 x 55.8 cm, mīksta
aizvēršanas plakana eņģe
KIN86HDF0



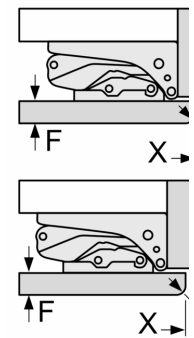
Gaisa izvade
 min. 200 cm²

Ventilācija
 cokolā
 min. 200 cm²



Norādītie mēl
 durvju nobīde

Izmēri mm
 Plakanā šarnī



Jāievēro tabu
 lai nodrošināt
 bez sadursmēm
 mēbeļu bojāj