

Sērija 6, Iebūvējams ledusskapis – saldētava ar saldētavu apakšā, 193.5 x 70.8 cm, mīksta aizvēršanas plakana eņģe KBN96SDD0



Iebūvējams ledusskapis ar saldētavu, XXL ietilpība un VitaFresh <0°C>: daudz lielāka ledusskapja ietilpība un ideāli uzglabāšanas apstākļi visai jūsu pārtikai.

- **NoFrost** – nekad vairs nebūs jāatļauj, jo šī funkcija nodrošina nevainojamu aizsardzību no apledojuma veidošanās, tā ietaupot laiku un pūles.
- **Funkcija Super Cooling**: ātrāk atdzesē papildus ievietoto ēdienu, pasargājot jau iepriekš atdzesētos produktus.
- **Iebūvējamais XXL**: par 45 % vairāk vietas. Īpaši plats un augsts uzglabāšanai bez robežām.
- **2 dzesēšanas sistēmas**: atsevišķa kontrole ledusskapja un saldētavas nodalījumiem

Tehniskā informācija

Energoefektivitātes klase (Regula (ES) 2017/1369)¹: D
 Vidējais ikgadējais enerģijas patēriņš kilovatstundās gadā (kWh/a)204 kWh/annum
 Saldēto nodalījumu tilpuma summa:98 l
 Dzesēšanas nodalījumu tilpumu summa:284 l
 Gaisvadītā trokšņa emisijas: 33 dB(A) re 1pW
 Gaisvadītā trokšņa emisiju klase:B
 Iebūvēts / Brīvi stāvošs: Iebūvēts
 Durvju paneļa opcijas: Nav iespējams
 Augstums: 1935 mm
 Ierīces platums:708 mm
 Produkta dziļums: 548 mm
 Nepieciešamais nišas izmērs uzstādīšanai (A x Pl x Dz):1940x710x560 mm
 Neto svars: 73.2 kg
 EAN kods: 4242005351046
 Drošinātāju aizsardzība: 10 A
 Durvju eņģe: Labais atgriezenisks
 Spriegums: 220-240 V
 Frekvence:50 Hz
 Strāvas vada garums:230 cm
 Kompresoru skaits: 1
 Neatkarīgu dzesēšanas sistēmu skaits:2
 Iekšējais ventilators:Jā
 Apgriežama durvju eņģe: Jā
 Regulējamo plauktu skaits ledusskapja nodalījumā:3
 Pudeļu plaukti: Jā
 Bez sarmas sistēma: Saldētava
 Uzstādīšanas veids: Integrēts



¹ Atbilstoši energoefektivitātes klašu skalai no A līdz G

**Sērija 6, Iebūvējams
ledusskapis – saldētava ar saldētavu
apakšā, 193.5 x 70.8 cm, mīksta
aizvēšanas plakana eņģe
KBN96SDD0**

Papildu piederumi

- 1 x ledus trauciņš

**Iebūvējams ledusskapis ar saldētavu, XXL
ietilpība un VitaFresh <0°C>: daudz lielāka
ledusskapja ietilpība un ideāli
uzglabāšanas apstākļi visai jūsu pārtikai.**

Jauda un patēriņš

- Energoefektivitāte: D klase
- Kopējais tilpums : 381 l l
- Elektroenerģijas patēriņš gadā: 204 kWh
- Trokšņa jauda: 33 dB

Dizains

- LED with softstart ledusskapja nodalījumā
- Iebūvējams ledusskapis/saldētava

Komforts un drošība

- No Frost: Hibrīds – aizmirstiet par atkausēšanu!
- Fast Freeze funkcija: yes
- Home Connect: iService Remote, Attālā uzraudzība un vadība, Software Update Appliance
- Wi-Fi
- Elektroniska temperatūras regulēšana ar LED indikāciju
- Dzesēšanas tehnika: 1 kompres./2 dzes.cirkul.sist.
- Super dzesēšanas funkcija ar automātisku atslēgšanos
- Brīd.sign.par atv.durvīm: acoustic for Fridge and Freeze
- Automātiska atkausēšana ledusskapja nodalījumā

Ledusskapja nodalījums

- Ledusskapja neto tilpums: 284 l l
- Pudeļu plaukti: Pudeļu plauk.skaitis ledusskapī: 1 režģis pudeļu novietošanai

Svaiguma sistēma

- 1 VitaFresh atvilktnē ar mitruma regulēšanu - augļi un dārzeņi ilgāk saglabā vitamīnus un svaigumu.

Saldētavas nodalījums

- Saldētavas neto tilpums: 98 l l
- LED with Soft Start
- Sasaldēšanas jauda 24h: 10 kg kg
- Temperatūras paaugstināšanās laiks : 13 st.
- 3 caurspīdīgas saldētavas atvilktnes

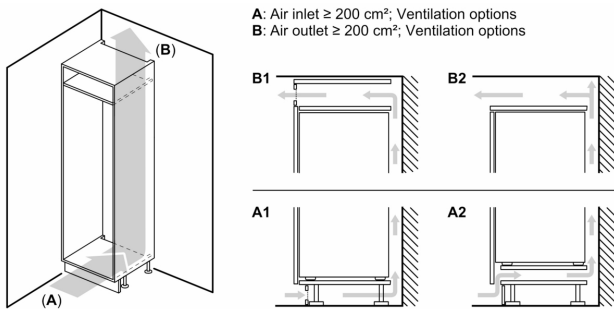
Izmēri

- Izmēri: augstums 194 x platums 71 x dziļums 55 cm
- Nišas izmēri A x Pl x Dz: 194 x 71 x 56 cm

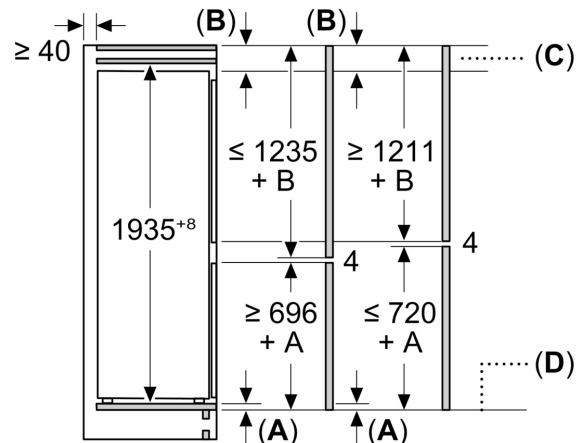
Tehniskā informācija

- Durtiņu vēršanās puse: pa labi
- Strāvas vada garums: Barošanas kabeļa garums: 230 cm cm
- Klimata klase: SN-T
- Nominālais spriegums: 220 - 240 V

**Sērija 6, Iebūvējams
ledusskapis – saldētava ar saldētavu
apakšā, 193.5 x 70.8 cm, mīksta
aizvēšanas plakana eņģe
KBN96SDD0**



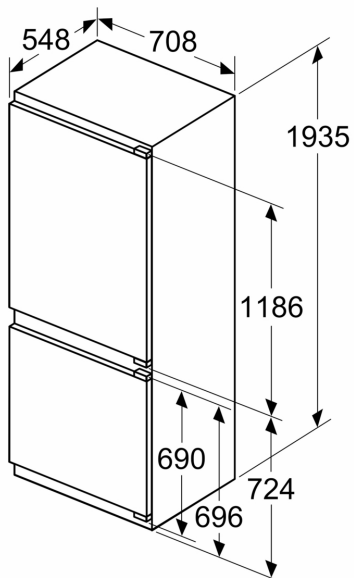
Izmēri mm



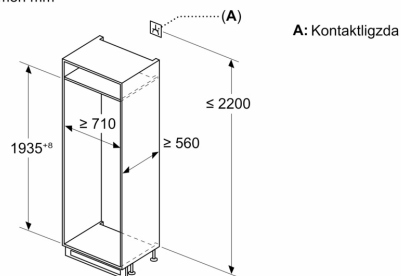
C: Priekšējā paneļa pārkare

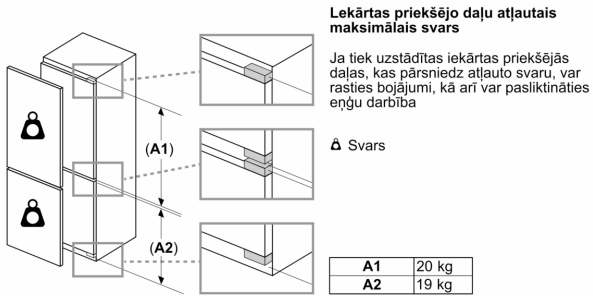
D: Priekšējā paneļa apakšējā mala

Izmēri mm

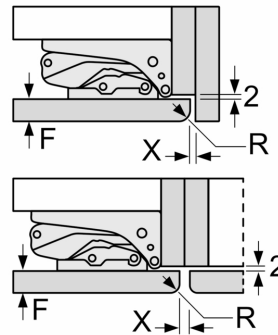


Izmēri mm





Izmēri mm Plakanā šarnīra spraugas izmēru ieteikums



| F | R | X |
|-------|-----|-----|
| 16-19 | 0-3 | 2,5 |
| 20 | 0-1 | 3 |
| | 2-3 | 2,5 |
| 21 | 0-1 | 3 |
| | 2-3 | 2,5 |
| 22 | 0 | 4 |
| | 1 | 3,5 |
| | 2-3 | 3 |

Jāievēro tabulā ieteiktie spraugas izmēri, lai nodrošinātu iekārtas durvju atvēršanu bez sadursmes un izvairītos no virtuves mēbeļu bojājumiem.