

**Serie | 8, iebūvējama mikroviļņu krāsns, melns
HMT85ML63**



**product
design award**

2012 ■

**ColorGlass mikroviļņu krāsns iebūvēšanai
38 cm nišā: īpaši ātrai atkausēšanai,
uzkarsēšanai un perfektai ēdienu
gatavošanai.**

- **ColorGlass:** melna stikla fasāde, kā izcila alternatīva nerūsējošam tēraudam.
- **AutoPilot 7:** katrs ēdiens ir perfekts, pateicoties 7 automātiskām programmām.
- **Automātiskā svara kontrole:** vienkārši ievadiet programmu un svaru, un automātiski tiek izvēlēts optimāls jaudas līmenis.
- **Durvju atvēršana uz sāniem:** ērta atvēršana pateicoties labās vai kreisās puses eņģēm.

Tehniskā informācija

Mikroviļņu krāsns veids :	tikai MV
Kontroles veids :	elektroniskā
Priekšpusē krāsa / materiāls :	melns
Produkta izmēri (mm) :	382 x 595 x 320
Nodalījuma izmēri (mm) :	220 x 350 x 270
Strāvas vada garums (cm) :	150
Neto svars (kg) :	17,175
Bruto svars (kg) :	20,0
EAN kods :	4242002488301
Maksimālā mikroviļņu jauda (W) :	900
Pieslēguma jauda (W) :	1220
Strāva (A) :	10
Spriegums (V) :	230
Frekvence (Hz) :	50
Kontaktdakšas veids :	Schuko/Gardy kontakts ar zem.



4 242002 488301

**Serie | 8, iebūvējama mikroviļņu krāsns,
melns
HMT85ML63**

**ColorGlass mikroviļņu krāsns iebūvēšanai
38 cm nišā: īpaši ātrai atkausēšanai,
uzkarsēšanai un perfektai ēdienu
gatavošanai.**

Mikroviļņu un karsēšanas funkcijas

- Krāsns tilpums: 21 l
- Keramikas apakša
- Invertora tehnoloģija - saudzīga karsēšana
- AutoPilot - 7 automātiskas programmas
- 5 jaudas līmeņi: 900 W, 600 W, 360 W, 180 W, 90 W

Komforts

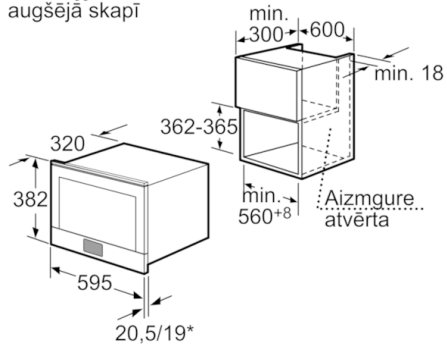
- Iekšējais apgaismojums
- Atmiņas funkcija (2 iestatījumi)
- Programmēšanas iespēja, līdz 3 soļiem
- Liels ciparu displejs ar gatavošanas laika un dienas laika indikāciju

Dizains

- Iegremdējami regulēšanas slēdži
- Pieejami modeļi ar kreiso un labo durvju vēršanās pusi
- Ierīce paredzēta iebūvēšanai 60 cm platā (min 30 cm dziļā) piekaramā skapī, var iebūvēt augstajā 60 cm platā skapī

Serie | 8, Iebūvējama mikroviļņu krāsns, melns HMT85ML63

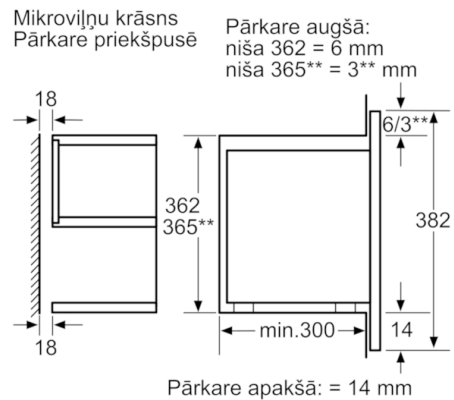
Mikroviļņu krāsns
augšējā skapī



* Iekārtas noteiktā krāsā

Izmēri mm

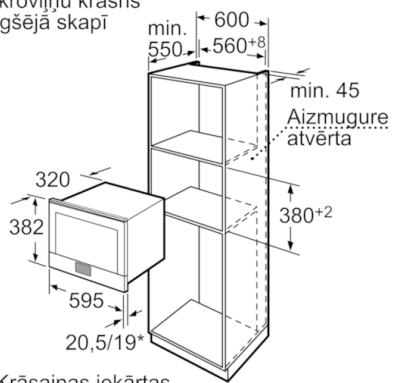
Mikroviļņu krāsns
Pārkare priekšpusē



Pārkare apakšā: = 14 mm

Izmēri mm

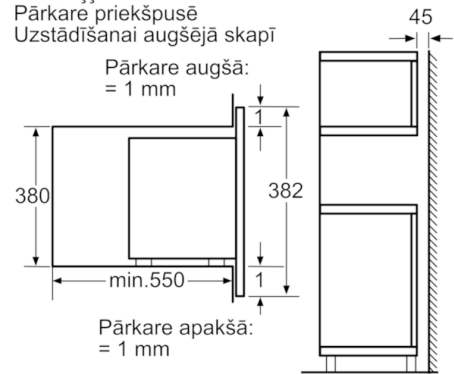
Mikroviļņu krāsns
augšējā skapī



* Krāsainas iekārtas

Izmēri mm

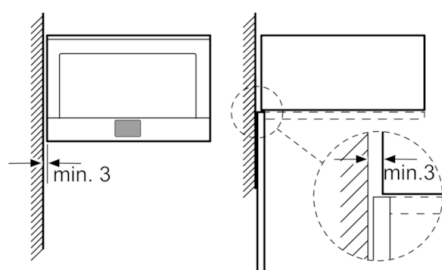
Mikroviļņu krāsns
Pārkare priekšpusē
Uzstādīšanai augšējā skapī



Pārkare apakšā:
= 1 mm

Izmēri mm

Mikroviļņu krāsns
Uzstādīšana stūrī



Izmēri mm