

**Sērija 2, iebūvējama mikroviļņu krāsns, 50 x 36 cm, nerūsošais tērauds
HMT75M551**



- **AutoPilot 7:** katrs ēdiens ir ideāls, pateicoties 7 iepriekš iestatītām, automātiskām programmām.
- **Sarkans LED displejs:** nodrošina vieglu piekļuvi taimerim, hronometram un pulkstenim.
- **2 izvelkamas vadības pogas:** viegli tīrāma priekšpuse.
- **Nerūsējošā tērauda iekšpuse:** viegli tīrāma iekšpuse, pateicoties gludām virsmām bez asām malām.

Tehniskā informācija

Mikroviļņu krāsns veids : tikai MV
Kontroles veids : elektroniskā
Priekšpuses krāsa / materiāls : nerūsošais tērauds
Nodalījuma izmēri : 194.0 x 290 x 285.0 mm
Apstiprinātie sertifikāti : CE
Strāvas vada garums : 130 cm
Neto svars : 14,4 kg
Bruto svars : 16,4 kg
EAN kods : 4242002491653
Maksimālā mikroviļņu jauda : 800 W
Pieslēguma jauda : 1270 W
Strāva : 10 A
Spriegums : 230 V
Frekvence : 50 Hz
Kontaktdakšas veids : Schuko/Gardy kontakts ar zem.
Nodalījuma izmēri : 194.0 x 290 x 285.0 mm



4 242002 491653

Sērija 2, Iebūvējama mikroviļņu krāsns, 50 x 36 cm, nerūsošais tērauds HMT75M551

Mikroviļņu un karsēšanas funkcijas

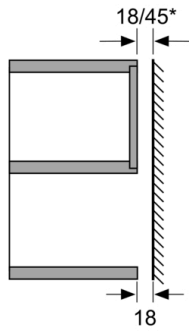
- Rotējošs stikla šķīvis 24.5 mm diametrā

Komforts

Dizains

- Iebūvējams skapis: Augšējais skapis, 50 cm

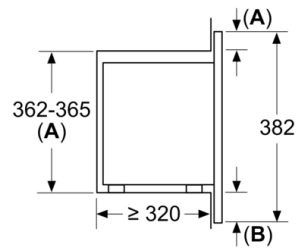
**Sērija 2, iebūvējama mikroviļņu krāsns, 50 x 36 cm, nerūsošais tērauds
HMT75M551**



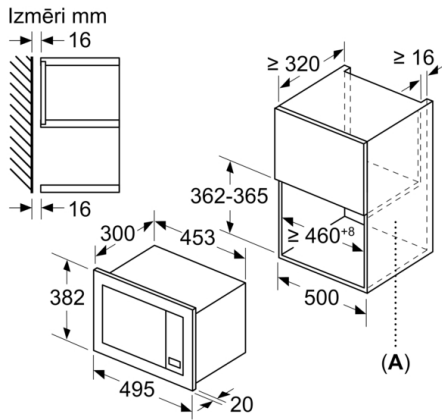
* = vērtības iekārtām ar grilu

Izmēri mm

Izmēri mm
iebūvēšanai augšējā skapī
Mikroviļņu ierīces
iebūvēšanas rāmis
Izvirzījums



A: Pārkare augšā:
Niša 362: 6 mm
Niša 365: 3 mm
B: Pārkare apakšā: 14 mm



A: Aizmugure atvērta