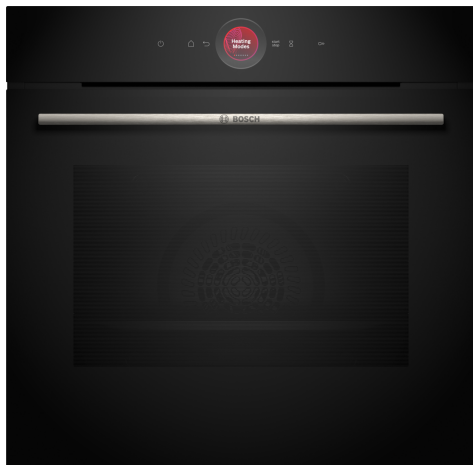


**Sērija 8, Iebūvējama cepeškrāsns, 60 x 60 cm, Melns
HBG7221B1S**



1 x Kombinētais režģis, 1 x Universālā panna

AOVG9MC00S ; HEZ327000 Akmens plāksne picai, HEZ32WA00 ; HEZ530000 ; HEZ531010 ; HEZ532010 ; HEZ538000 ; HEZ617000 ; HEZ629070 ; HEZ631070 ; HEZ632070 ; HEZ633001 ; HEZ633070 ; HEZ633073 ; HEZ634000 ; HEZ636000 ; HEZ638000 ; HEZ660060 ; HEZ664000 ; HEZ915003 :

Iebūvējama cepeškrāsns ar digitālu vadības pogu un TFT skāriendispleju. Maltītēm paredzēta funkcija Assist, Air Fry, Home Connect vadībai, izmantojot lietotni.

- **Digitālās vadības gredzens:** inovatīvs un vienkāršs veids, kā pārvaldīt cepeškrāsns iestatījumus.
- **TFT skārienekrāns:** vienkārša vadība, pateicoties inovatīvajam digitālajam vadības gredzenam un TFT skārienekrānam.
- **Hotair Gentle:** taupi elektrību cepot un šmorējot.
- **Ar balsi vadāmais cepeškrāsns asistents:** uzrunā vajadzīgo režīmu.
- **Automātiskā izslēgšanās:** tiklīdz ēdiens ir gatavs, gatavošanas process automātiski apstājas.

Iebūvēts / Brīvi stāvošs: Iebūvēts
Integrēta tīrīšanas sistēma: Hidrolītisks
Nepieciešamais nišas izmērs uzstādīšanai (A x Pl x Dz): 585-595 x 560-568 x 550 mm
Produkta izmēri: 595x594x548 mm
Iepakotā produkta izmēri (XxYxZ): 670 x 670 x 680 mm
Vadības paneļa materiāls: Stikls
Durvju materiāls: Stikls
Neto svars: 38.1 kg
Nodalījuma lietderīgais tilpums: 71 l
Temperatūras kontrole: Elektroniskā
Iekšējo gaismas avotu skaits: 1
Strāvas vada garums: 120.0 cm
EAN kods: 4242005326259
Ertmiņu skaičius (2010/30/EC): 1
Energoefektivitātes klase: A+
Energijas patēriņš parastā ciklā (2010/30/EK): 0.87 kWh/cycle
Energijas patēriņš ciklā mākslīga gaisa konvekcija (2010/30/EK): 0.69 kWh/cycle
Energoefektivitātes indekss (2010/30/EK): 81.2 %
Savienojuma jauda: 3600 W
Drošinātāju aizsardzība: 16 A
Spriegums: 220-240 V
Frekvence: 50; 60 Hz
Kontaktdakšas veids: Gardy kontaktdakša ar zemējumu
Iekļautie piederumi: 1 x Kombinētais režģis, 1 x Universālā panna



4 242005 326259

Sērija 8, Iebūvējama cepeškrāsns, 60 x 60 cm, Melns HBG7221B1S

Iebūvējama cepeškrāsns ar digitālu vadības pogu un TFT skāriendispleju. Maltītēm paredzēta funkcija Assist, Air Fry, Home Connect vadībai, izmantojot lietotni.

- Kameru skaits: 1 Karstuma avots: elektrisks Kameras tilpums:71 l l

Izmēri:

- Ierīces izmēri (axplxzd): 595 x 594 x 548 mm
- Nišas izmēri (axplxzd): 560 - 568 x 585 - 595 x 550 mm
- "Lūdzu, ievērojiet uzstādīšanas shēmā norādītos iebūvēšanas izmērus"

Cepeškrāsns tips / apsildes veids

- Temperatūras diapazons 30 - 300 °C
- Cepeškrāsns tilpums 71 l l

Ieāķējami plaukti / slīdes

- Plauktu daudzums: 5
- Slīdes: aprīkots papildus

Dizains

- TouchControl vadība
- Digitālā vadības poga
- Emalja, antracīts

Tīrīšana

- Hidrolīzes programma
- Iekšējās durvis pilnībā no stikla

Komforts

- Krāsns palīgsistēma ar balss vadību
- Elektronikas vadība: BE61
- Elektronisks pulkstenis
- Elektroniskās funkcijas: autom.temperatūr.piedāvājums
- Durtiņu vēršanās puse: tvaikots
- Atbalsta sistēmas - Ēdienu kategorijas
- Paātrinātā uzkaršēšana
- Halogēna apgaismojums, Cepeškrāsns apgaismojums Comfort (atslēdzams)
- Integrēts dzesēšanas ventilators
- Sistēmas integrēšana: WLAN

Piederumi

- 1 x Kombinētais režģis, 1 x Universālā panna

Vide un drošība

- Maksimālā durvju stikla temperatūra 40°C
- 3: stikla CoolTouch durvis
- Mehāniskais durvju slēdzis, Bērnu drošības slēdzis, Automātiskā atslēgšanas funkcija, Atlikušā siltuma indikators, Ieslēgšanas/izslēgšanas poga, Durtiņu kontaktslēdzis

Tehniskā informācija:

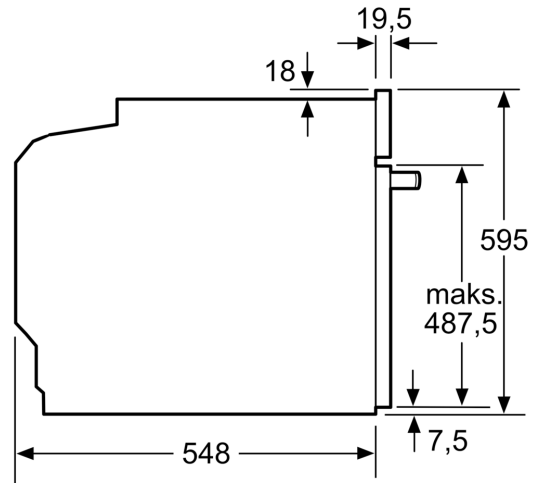
- Barošanas kabeļa garums: 120 cm
- Nominālais spriegums: 220 - 240 V Nominālais spriegums: 220 - 240 V Nominālais spriegums: 220 - 240 V
- Kop. pieslēg.vērt., elektrība: 3.6 kW
- Energoefektivitātes marķējums (saskaņā ar ES Nr. 65/2014): A+
- Enerģijas patēriņš vienā ciklā konvekcijas režīmā: 0,87 kWh Enerģijas patēriņš vienā ciklāventilatora izraisītas konvekcijas režīmā: 0.69kWh

**Sērija 8, Iebūvējama cepeškrāsns, 60 x 60 cm, Melns
HBG7221B1S**

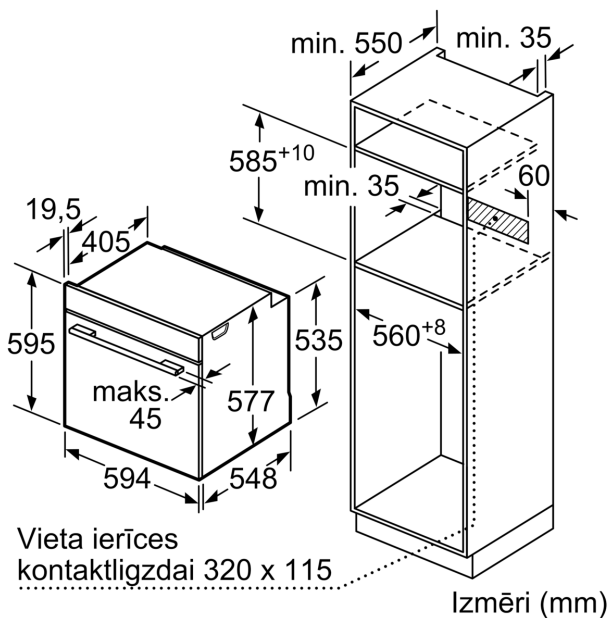
Divu iekārtu iebūvēšana, uzstādot tās vienu virs otras
Gaisa apmaiņa



A: Gaisa ieplūdes atvere $\geq 200 \text{ cm}^2$



Izmēri (mm)



Ja ierīci iebūvē zem sildvirsmas, jāievēro tālāk norādītais darbvirsmas biezums (skat. iebūvēšanas norādes).

Sildvirsmas veids	min. darbvirsmas biezums	
	uz virsmas	virsmā
Indukcijas sildvirsmas	37 mm	38 mm
Pilnas virsmas indukcijas sildvirsmas	47 mm	48 mm
Gāzes sildvirsmas	30 mm	38 mm
Elektriskā sildvirsmas	27 mm	30 mm

