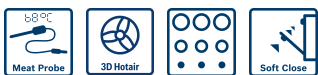


**Sērija 6, Iebūvējama cepeškrāsns, 60 x 60 cm, Melns
HBG4795B0S**



A



Iekļautie piederumi

1 x Emaljēta cepamās plāts, 1 x Kombinētais režģis, 1 x Universālā panna

Papildu piederumi

HEZ317000 Picas cepamā panna, HEZ327000 Akmens plāksne picai, HEZ531000 :, HEZ531010 :, HEZ532000 :, HEZ532010 :, HEZ538000 :, HEZ538200 :, HEZ538S00 :, HEZ634000 :, HEZ638000 :, HEZ638200 2 level telescopic shelf rails, full ext, HEZ638300 3 level telescopic rails, full ext, HEZ660050 :, HEZ664000 :, HEZ915003 :

Iebūvējamā cepeškrāsns ar cepeša termometru (Meat Probe) un AutoPilot: automātiski sagatavo ēdienu līdz vēlamajai gatavības pakāpei.

- Cepeša termometrs - mēra optimālo temperatūru cepeša iekšpusē.
- 3D Hotair: vienmērīgs siltuma sadalījums perfektam rezultātam. Visos līmeņos.
- 2 izvelkamas vadības pogas: viegli tīrāma priekšpuse.
- Pirolītiskā pašattīršanās: automātiski attīra cepeškrāsns; jums atliek tikai izslaucīt pelnus.
- SoftOpen un SoftClose durvis: klusai un maigai cepeškrāsns durvju atvēršanai un aizvēršanai.

Tehniskā informācija

Iebūvēts / Brīvi stāvošs: Iebūvēts
Integrēta tīrīšanas sistēma: Pirolītisks+Hidrolītisks
Nepieciešamais nišas izmērs uzstādīšanai (A x Pl x Dz):585-595 x 560-568 x 550 mm
Produkta izmēri:595 x 594 x 548 mm
Iepakotā produkta izmēri (XxYxZ): 675 x 660 x 690 mm
Vadības paneļa materiāls: Stikls
Durvju materiāls: Stikls
Neto svars: 38.0 kg
Nodalījuma lietderīgais tilpums:71 l
Sildīšanas režīmi: . Atkausēšana, Pilna platuma režģis, Hotair gentle, Hot Air, Intensīvs karstums, Pusplatuma režģis, Tradicionālais siltums, Picas iestatīšana, gatavošana zemā temperatūrā, Apakšējais siltums, Karstā gaisa grillēšana, iepriekšsildīšana, sasilšana
Temperatūras kontrole: Elektroniskā Iekšējo gaismas avotu skaits: 1
Strāvas vada garums:120.0 cm
EAN kods: 4242005233595
Ertmiņu skaičius (2010/30/EC): 1
Energoefektivitātes klase: A
Energijas patēriņš parastā ciklā (2010/30/EK): 0.99 kWh/cycle
Energijas patēriņš ciklā mākslīga gaisa konvekcija (2010/30/EK): 0.81 kWh/cycle
Energoefektivitātes indekss (2010/30/EK): 95.3 %
Savienojuma jauda: 3600 W
Drošinātāju aizsardzība: 16 A
Spriegums: 220-240 V
Frekvence:50; 60 Hz
Kontaktdakšas veids: Gardy kontaktdakša ar zemējumu
Iekļautie piederumi: 1 x Emaljēta cepamās plāts, 1 x Kombinētais režģis, 1 x Universālā panna



Sērija 6, Iebūvējama cepeškrāsns, 60 x 60 cm, Melns HBG4795B0S

Iebūvējamā cepeškrāsns ar cepeša termometru (Meat Probe) un AutoPilot: automātiski sagatavo ēdienu līdz vēlamajai gatavības pakāpei.

Cepeškrāsns tips / apsildes veids

- Cepeškrāsns tilpums 71 l
- Temperatūras diapazons 30 - 275 °C

Dizains

- Grozāms slēdzis, Veltņis, Iegremdējami regulēšanas slēdži
- Sevišķi lielas ietilpības cepeškrāsns ar pelēku emalju
- Pilnībā stiklota cepeškrāsns durvju iekšpuse
- Halogēna apgaismojums, Cepeškrāsns apgaismojums Comfort (atslēdzams)

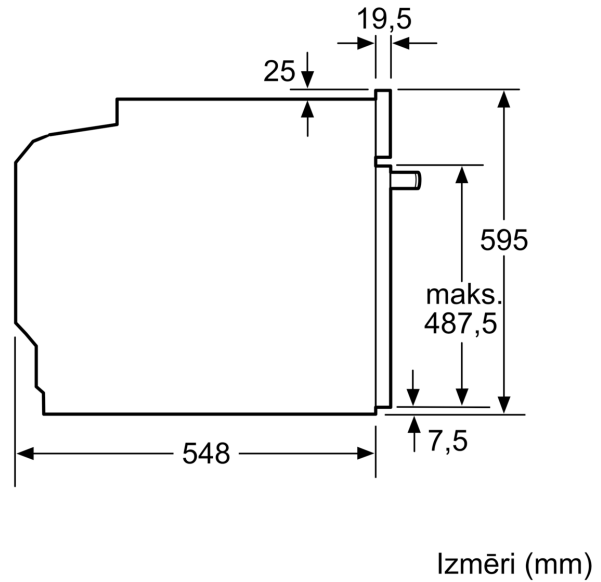
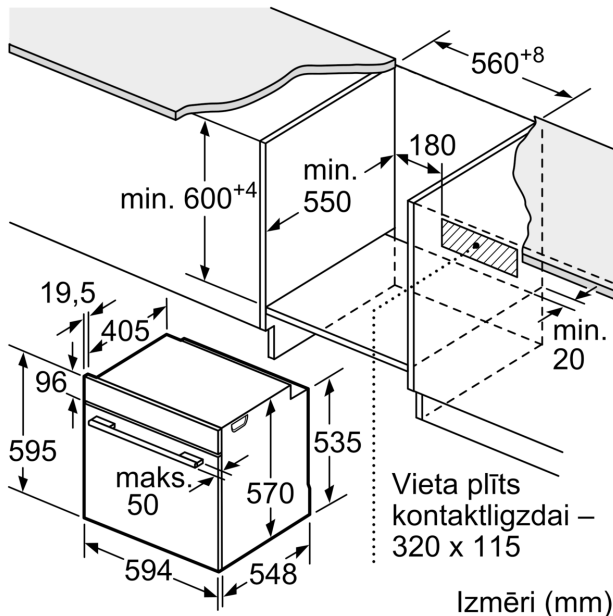
Komforts

- Pirolītiskā pašattīrīšanās funkcija
- Slīdes: 1 Clip-on rail, Stop funkcija
- Elektronikas vadība: BE54
- Elektronisks pulkstenis
- CookControl, 40 automātiskās programmas
- Durtiņu vēršanās puse: tvaikots
- Atbalsta sistēmas - programmas
- Viena punkta cepeša zonde
- Paātrinātā uzkaršēšana
- Integrēts dzesēšanas ventilators
- Informācijas poga

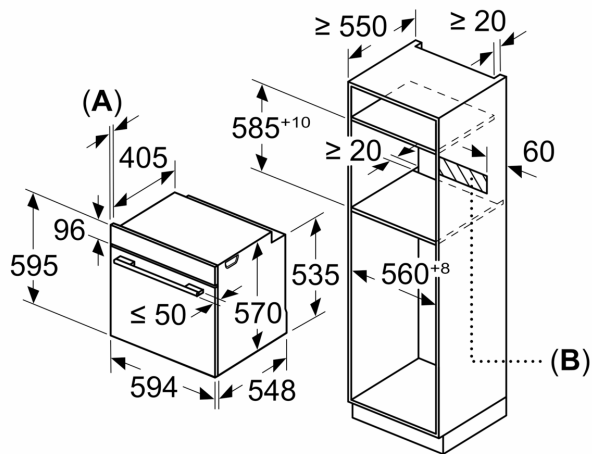
Vide un drošība

- Maksimālā durvju stikla temperatūra 30 °C
- Zema durvju temperatūra pirolītiskās tīrīšanas laikā
- Mehāniskais durvju slēdzis, Durvju bloķēšanas aktivēšana pirolītiskās tīrīšanas laikā, Bērnu drošības slēdzis, Automātiskā atslēgšanas funkcija, Atlikušā siltuma indikators, Durtiņu kontaktslēdzis

**Sērija 6, Iebūvējama cepeškrāsns, 60 x 60 cm, Melns
HBG4795B0S**



Izmēri mm



A: 19,5 mm
B: Vieta iekārtas savienojumam 320 x 115 mm

Iebūve ar vienu sildriņķi.

