

Serie | 4, Brīvi stāvoša saldētava, balts GSN36CW30


A++


Iekļautie piederumi

3 x Aukstuma akumulators
1 x Ledus trauciņš

Papildu piederumi

KSZ36AW00 : Savienošanas komplekts, balts

- NoFrost - nekad vairs nebūs jāatļauj, jo šī funkcija nodrošina nevainojamu aizsardzību no apledojuma veidošanās, tā ietaupot laiku un pūles.
- VarioZone - iespēja daudzveidīgam izkārtojumam, jo stikla plauktus un atvilktnes saldētavas nodalījumā var izvietot dažādi.
- Dzesēšanas ierīces ar 90° durvju atvēršanas leņķi var novietot vienā līmenī ar jebkuru sienu vai jebkurā nišā.
- Elektroniska temperatūras regulēšana- skaidri un vienkārši iestatiet vajadzīgo temperatūru.
- BigBox saldētā ēdiena atvilktnē - glabāšanas tvertņu sakraušanai citu virs citas vai lielu saldēta ēdiena gabalu glabāšanai.

Tehniskā informācija

Saldētavas nodalījuma termometrs :	Ciparu
Apgaismojums :	Nē
Produkta kategorija :	Vertikāla saldētava
Iebūvēts / Brīvi stāvošs :	Atsevišķi stāvošs
Durvju paneļa opcijas :	Nav iespējams
Bez sarmas sistēma :	Pilnībā
Augstums (mm) :	1860
Produkta platums (mm) :	600
Produkta dziļums :	650
Iepakota produkta izmēri (a x pl x dz) (mm) :	1930 x 770 x 660
Neto svars (kg) :	77,936
Bruto svars (kg) :	85,0
Pieslēguma jauda (W) :	90
Strāva (A) :	10
Frekvence (Hz) :	50
Apstiprinātie sertifikāti :	CE, VDE
Strāvas vada garums (cm) :	230
Durvju eņģe :	pa labi, nomaināms
Uzglabāšanas ilgums strāvas padeves traucējuma gadījumā (h) :	19
Korpusa krāsa / materiāls :	balts
Brīdinājuma signāls / traucējums :	redzams un dzirdams
Aizslēdzamas durvis :	Nē
Atvilktnu/grozu skaits (kompl.) :	5
Saldēšanas vārstu skaits (kompl.) :	2
EAN kods :	4242002764658
Zīmols :	Bosch
Produkta nosaukums/Komerčiālais kods :	GSN36CW30
Produkta kategorija :	Vertikāla saldētava
Energoefektivitātes klase (2010/30/EC) :	A++
Novērtētais enerģijas patēriņš gadā (kWh/annum) - (2010/30/EC) :	234,00
Visu to saldētas pārtikas uzglabāšanas nodalījumu uzglabāšanas tilpums, kuri atbilst zvaigznišu apzīmējumam (l) - (2010/30/EC) :	237
Bez sarmas sistēma :	Pilnībā
temperatūras paaugstināšanās laiks :	19
Saldēšanas jauda (kg/24h) - (2010/30/EC) :	20
Klimata klase :	SN-T
Trokšņa līmenis (dB) :	42
Uzstādīšanas veids :	N/A



4 242002 764658

Serie | 4, Brīvi stāvoša saldētava, balts GSN36CW30

Enerģijas patēriņš un veiktspēja

- Energoefektivitātes līmenis A++ (diapazons energoefektivitātes klasēs no A +++ līdz D)
- **** – saldētavas lietderīgais tilpums: 237 L

Dizains un komforts

- Touchcontrol elektronika – Elektroniska temperatūras regulēšana, ar LED indikāciju
- FreshSense: pastāvīga temperatūra pateicoties inteligēnto sensoru tehnoloģijai
- Multi Airflow Sistēma
- Optiska un skaņas brīdinājuma sistēma
- Viegla durvju atvēršana ar gaisa kanālu sistēmu
- Durvju atvēršanas leņķis 90° - nav nepieciešamas papildu spraugas ierīces sānos. Brīva piekļuve visām atvilktnēm.
- Vertikāls rokturis, alumīnija
- Brīdinājuma signāls par neaizvērtām durvīm

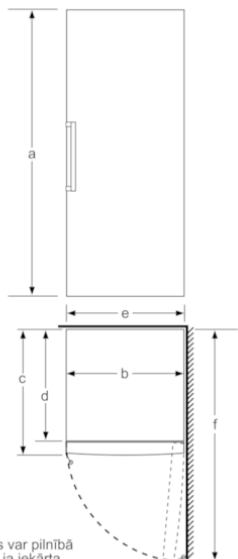
Saldētavas nodalījums

- NoFrost – aizmirstiet par atkausēšanu!
- Super saldēšana ar automātisku atslēgšanos
- Sasaldēšanas jauda: 20 KG 24 stundās
- Uzglabāšanas laiks strāvas padeves traucējuma gadījumā: 19 stundas
- 5 caurspīdīgas saldētavas atvilktnes, tajā skaitā 2 BigBox
- 2 intensīvas sasaldēšanas stikla plaukti ar caurspīdīgu vāku
- VarioZone - izņemami stikla plaukti pilnīgai tilpuma izmantošanai

Tehniskā informācija

- Kājiņas ar maināmu augstumu priekšpusē, ritenīši aizmugurē
- Durvju vēršanās virziens: pa labi, maināms

Serie | 4, Brīvi stāvoša saldētava, balts GSN36CW30

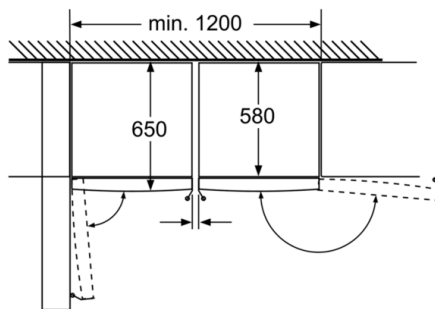


Kastes var pilnībā izvilkt, ja iekārta ir novietota pie sienas.

	a	b	c	d	e	f
KSW36, GSD36	187					
KSV36, KSF36, GSN36, GSV36	186					
KSV33, GSN33, GSV33	176	60	65	58	60	119,5
KSV29, GSN29, GSV29	161					
GSV24	146					
GSN51	161					
GSN54	176	70	78	70	70	142
GSN58	191					

a augstums
b platums
c garums ar aizvērtām durvīm, bez roktura un bez starplikas
d skaņģa garums bez starplikas
e platums ar atvērtām durvīm, bez roktura
f garums ar atvērtām durvīm, bez starplikas

Izmēri (mm)



Ja ierīce ir novietota tieši pie sienas, tvertnes var izvilkt pilnībā.

Izmēri (mm)