

Sērija 6, Pie sienas stiprināms tvaika nosūcējs, 90 cm, Nerūsējošais tērauds DWB97JP50



DHZ1223	Dūmeņa pagarinājums 1000 mm
DHZ1233	Dūmeņa pagarinājums 1500 mm
DWZ0XX0J5	Long Life recirkulācijas komplekts
DWZ1CX116	Clean Air Plus recirkulācijas komplekts
DWZ2CB114	Clean Air recirkulācijas komplekts
DWZ2CX5C6	Clean Air Plus recirk. komplekts, ārējs
DWZ2FX5D1	Long Life recirkulācijas kompl., ārējs
DZZ0XX0P0	Long Life smaku filtrs (rezerve)
DZZ1XX1B6	Clean Air Plus smaku filtrs (rezerve)
DZZ2CB1B4	Clean Air smaku filtrs (rezerve)
HEZG9AS00S :	

Sienas tvaiku nosūcējs - stiprināšana pie sienas, pilnīga brīvība jūsu virtuves plānošanā.

- **Īpaši kluss:** maksimāli jaudīgs tvaika nosūcējs, minimāls trokšņa līmenis.
- **Viegli tirāma iekšiene:** paslēptās skrūves un kabeļi, kā arī noapaļotās malas atvieglo tīrīšanu.
- **EcoSilence Drive™:** jaudīgā un energoefektīvā tvaika nosūcēju piedziņa.
- **DirectSelect vadība:** tieša vēlamo iestatījumu un apgaismojuma izvēle.

Tipoloģija: Wall-mounted
 Strāvas vada garums: 130.0 cm
 Tvaika nosūcēja skursteņa augstums: 582-908/568-1018 mm
 Ierīces augstums: 46 mm
 Minimālais attālums virs elektriskās plīts: 550 mm
 Minimālais attālums virs gāzes plīts: 650 mm
 Neto svars: 18.5 kg
 Kontroles veids: elektroniskā
 Ātruma iestatījumu skaits: 3 posmi + 2 intensīvās
 Maksimālā gaisa nosūce: 427 m³/h
 Paaugstinātas pozīcijas izejas recirkulācija: 442 m³/h
 Maksimālā gaisa recirkulācija: 343 m³/h
 Paaugstinātas pozīcijas gaisa nosūknešana: 702 m³/h
 Maximum Air flow: 427 m³/h
 Apgaismojumu skaits: 3
 Trokšņa līmenis: 55 dB(A) re 1pW
 Gaisa izplūdes caurules diametrs: 150 / 120 mm
 Tauku filtra materiāls: Mazgājams nerūsējošais tērauds
 EAN kods: 4242005086610
 Savienojuma jauda: 145 W
 Drošinātāju aizsardzība: 10 A
 Spriegums: 220-240 V
 Frekvence: 60; 50 Hz
 Kontaktdakšas veids: Gardy kontaktdakša ar zemējumu
 Uzstādīšanas veids: Sienas brīvi stāvošs



Sērija 6, Pie sienas stiprināms tvaika nosūcējs, 90 cm, Nerūsējošais tērauds DWB97JP50

Sienas tvaiku nosūcējs - stiprināšana pie sienas, pilnīga brīvība jūsu virtuves plānošanā.

Lietošana un jauda

- Energoefektivitātes klase A (diapazons energoefektivitātes klasēs no A ++ līdz E)
- Trokšņu līmenis saskaņā ar EN 60704-3 un EN 60704-2-13: normālā pakāpe 55 dB(A) re 1 pW (66 dB(A) re 20 µPa skaņas spiediens)
- Ar Clean Air Plus recirkulēšanas komplektu (pieejams kā papildu piederums) tvaika nosūcējs sasniedz:
- Nosūkšanas jauda recirkulēšanas režīmā: Pie maksimālas lietošanas jaudas:343m³/h
- Pie intensīvas lietošanas jaudas:442m³/h
- Trokšņa līmenis recirkulēšanas režīmā: Pie normālas lietošanas jaudas:66dB(A) re 1 pW
- Pie intensīvas lietošanas jaudas:70 dB(A) re 1 pW
- 3 režīmi + 2 intensīvi
- Automātiski izslēdzas 10 min pēc izmantošanas
- TouchControl (3 režīmi + 2 intensīvi) Lightline

Dizains

- 3 x 1,5W LED
- SoftLight
- Apgaismojums ar dimmera funkciju
- Automātisks atgriešanas iestatījums, 6 minūtes
- BLDC ventilācijai

Komforts

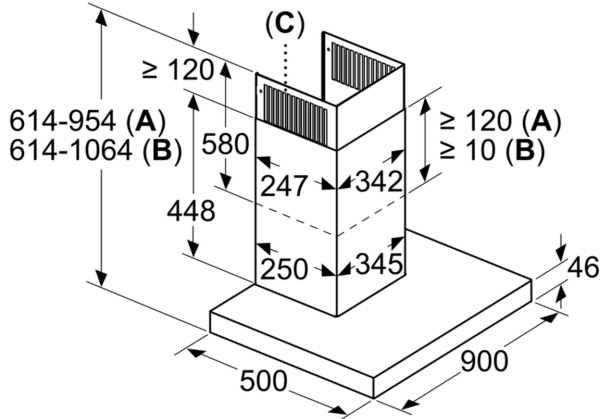
- Papildu skaņas izolācija
- Tauku filtrs un ogles filtrs
- Nerūsējošā tērauda filtra pārsegi; drīkst mazgāt trauku mazgājamā mašīnā
- Viegli tīrāms

Uzstādīšana un piederumi

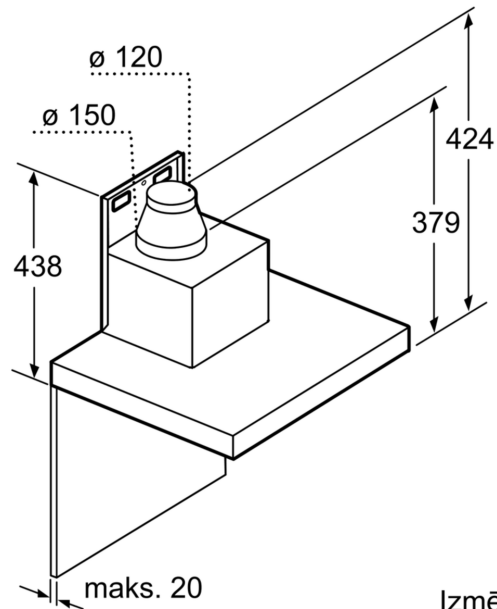
- Piemērots lietošanai ventilācijas vai recirkulācijas režīmā
- Nosūkšanai gaisa recirkulācijas režīmā nepieciešams recirkulēšanas komplekts vai
- CleanAir recirkulēšanas komplekts (piederums)
- Instalēšanas sistēma: Skūr.pārval.piestip.pie sienas sistēma
- Ar vienvirziena vārstu

**Sērija 6, Pie sienas stiprināms tvaika
nosūcējs, 90 cm, Nerūsējošais
tērauds
DWB97JP50**

Izmēri mm

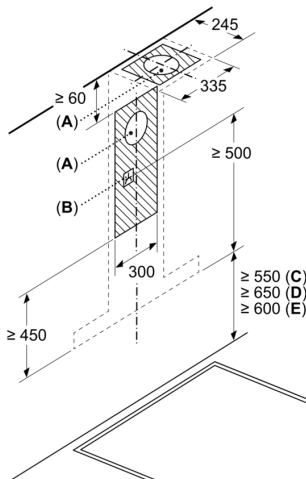


- A:** izplūdes gaiss
B: cirkulējošais gaiss
C: gaisa izvades atvere – montējiet izplūdes
gaisa izgriezumus uz leju.



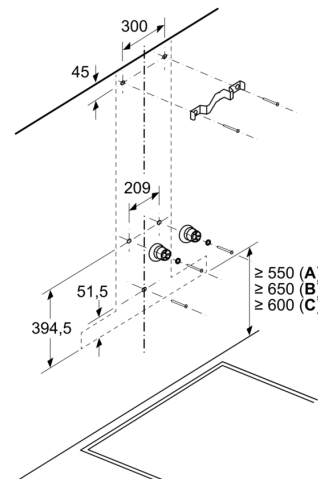
Izmēri (mm)

Izmēri mm



- A:** Gaisa izvades atvere
B: Kontaktligzda
C: Elektriskā
D: Gāze – no restu augšmalas
E: Elektrība - Austrālijai un Jaunzēlandei

Izmēri mm



- A:** Elektriskā
B: Gāze – no restu augšmalas
C: Elektrība - Austrālijai un Jaunzēlandei