

**Serie | 6, Pie sienas stiprināms tvaika nosūcējs, 60 cm
DWB068E50**



Papildu piederumi

DHZ1225 : Skursteņa pagarinājums 1000 mm
 DHZ1235 : Skursteņa pagarinājums 1500 mm
 DHZ5325 : Standard recirkulācijas komplekts
 DSZ5201 : CleanAir recirkulācijas komplekts
 DSZ6200 :
 DZZ0XX0P0 : Long Life smaku filtrs (rezerve)

Sienas tvaiku nosūcējs - stiprināšana pie sienas, pilnīga brīvība jūsu virtuves plānošanā.

- Jauda līdz 790 m³ / h - gaiss virtuvē tiek ātri attīrīts.
- Īpaši kluss - augsta jauda pie tikai 59 dB.
- **LED apgaismojums:** plīts virsmas ideālam, ļoti energoefektīvam apgaismojumam.
- Intensīvs ātruma iestatījums ar atiestatīšanas funkciju - automātiski pārslēdz nosūcēju normālā režīmā pēc 6M.

Tehniskā informācija

Tipoloģija :	Skurstenis
Apstiprinātie sertifikāti :	CE, Eurasian, VDE
Strāvas vada garums (cm) :	130
Skursteņa augstums (mm) :	582-908/582-1018
Produkta augstums bez skursteņa (mm) :	46
Min.atstat.līdz riņķ., elektr. :	550
Min.atstat.līdz riņķim, gāze :	650
Neto svars (kg) :	14,784
Kontroles veids :	elektroniskā
Ātruma iestatījumu skaits :	3 posmi + 2 intensīvs
Izplūstošā gaisa maksimālā izvade (m ³ /h) :	440
Pastiprināšanas pozīcija izplūde cirkulējošs gaiss (m ³ /h) :	380.0
Pastiprināšanas pozīcija gaisa izplūde (m ³ /h) :	790
Gaismas avotu skaits (kompl.) :	2
Trokšņa līmenis (dB) :	59
Gaisa izplūdes caurules diametrs (mm) :	120 / 150
Tauku filtra materiāls :	Mazgājams alumīnija
EAN kods :	4242002774725
Pieslēguma jauda (W) :	166
Strāva (A) :	10
Spriegums (V) :	220-240
Frekvence (Hz) :	60; 50
Kontaktdakšas veids :	Schuko/Gardy kontakts ar zem.
Uzstādīšanas veids :	Sienas brīvi stāvošs



4 242002 774725

Serie | 6, Pie sienas stiprināms tvaika nosūcējs, 60 cm DWB068E50

Sienas tvaiku nosūcējs - stiprināšana pie sienas, pilnīga brīvība jūsu virtuves plānošanā.

Lietošana un jauda

- Energoefektivitātes līmenis A (diapazons energoefektivitātes klasēs no A ++ līdz E)
- Nosūkšanas jauda saskaņā ar DIN/EN 61591: normālā pakāpe 440 m³/h, intensīvā pakāpe 790 m³/h
- Trokšņu līmenis saskaņā ar EN 60704-3 un EN 60704-2-13: normālā pakāpe 59 dB(A) re 1 pW (45 dB(A) re 20 μPa skaņas spiediens)
- 3 režīmi + 2 intensīvi
- Automātiski 10 min pēc darbināšanas
- Elektroniska vadība: Vadības spiedpogas un ciparu displejs

Dizains

- Montāžai pie sienas virs plīts virsmas
- 2 x LED 3W
- Apgaismojums ar dimmera funkciju

Komforts

- SoftLight
- Metāla tauku filtrs, var mazgāt trauku mazgājamā mašīnā
- Tauku filtrs un ogles filtrs
- Easy Mounting System - atvieglota montāža

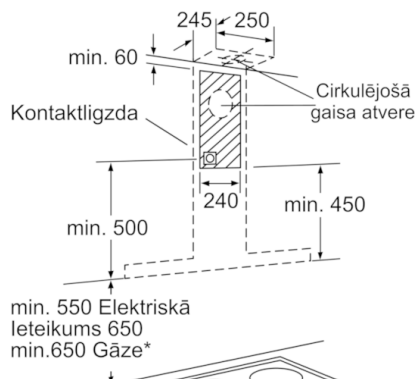
Vide un drošība

- NO_FEATURE divkanālu augstas veiktspējas ventilatora motors

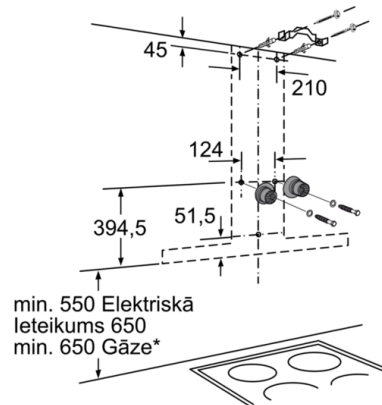
Uzstādīšana un piederumi

- Piemērots lietošanai ventilācijas vai recirkulācijas režīmā
- Nosūkšanai gaisa recirkulācijas režīmā nepieciešams recirkulēšanas komplekts vai CleanAir recirkulēšanas komplekts (piederums)
- Atplūdes vārstulis iekļauts

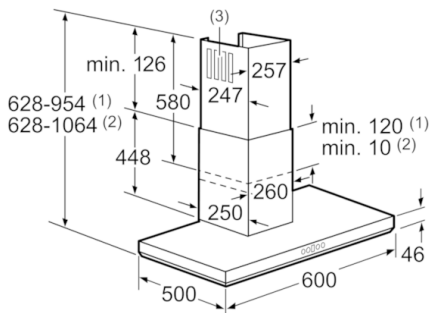
**Serie | 6, Pie sienas stiprināms tvaika nosūcējs, 60 cm
DWB068E50**



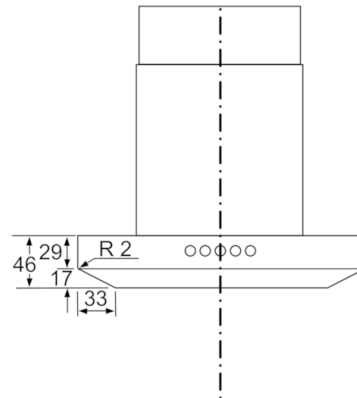
* No augšējās malas Režģis Izmēri mm



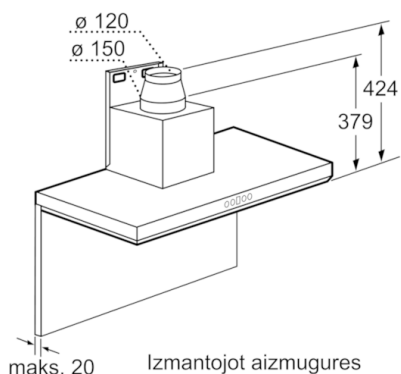
* No augšējās malas Režģis Izmēri mm



(1) Izplūdes gaiss
(2) Cirkulējošais gaiss
(3) Gaisa izvades atvere – montējiet izplūdes gaisa atveres uz leju Izmēri mm



Izmēri mm



Izmantojot aizmugures sienu, jāņem vērā ierīces dizains.

Izmēri mm