

Sērija 4, Pie sienas stiprināms tvaika nosūcējs, 90 cm, skaidrs stikls DWA96DM50



Papildu piederumi

DHZ1225 : Skursteņa pagarinājums 1000 mm
DHZ1235 : Skursteņa pagarinājums 1500 mm
DWZ0DX0A0 : Standard smaku filtrs (rezerve)
DWZ0DX0U0 : Standard recirkulācijas komplekts
DWZ0XX0J0 : Long Life recirkulācijas komplekts
DWZ1DX1B4 :
DWZ1DX1I4 : Clean Air recirkulācijas komplekts
DWZ1DX1I6 : Clean Air Plus recirkulācijas komplekts
DWZ1FX5C6 : Clean Air Plus recirk. komplekts, ārējs
DZZ0XX0P0 : Long Life smaku filtrs (rezerve)
DZZ1XX1B6 : Clean Air Plus smaku filtrs (rezerve)

- **Kluss:** maksimāla nosūkšanas jauda ar zemu trokšņu līmeni
- **Tauku filtrēšanas līmenis:** filtrē vairāk nekā 85% tauku no virtuves gaisa.
- **TouchSelect vadība:** ātra vēlamu iestatījumu un apgaismojuma izvēle ar skārienvadību.
- **Apgaismojums:** energoefektīvais apgaismojums nodrošina gaišu un labu plīts virsmas apgaismojumu.
- Intensīvā režīmā - novērš gatavošanas smakas maksimāli ātri un efektīvi.

Tehniskā informācija

Tipoloģija : Wall-mounted
Strāvas vada garums : 130,0 cm
Skursteņa augstums : 576-897/576-1007 mm
Augstums : 50 mm
Min.atstat.līdz riņķ., elektr. : 550 mm
Min.atstat.līdz riņķim, gāze : 650 mm
Neto svars : 15,7 kg
Kontroles veids : elektroniskā
Izplūstošā gaisa maksimālā izvade : 371 m³/h
Pastiprināšanas pozīcija izplūde cirkulējošs gaiss : 441 m³/h
Cirkulējošā gaisa maksimālā izvade : 337 m³/h
Pastiprināšanas pozīcija gaisa izplūde : 610 m³/h
Gaismas avotu skaits (kompl.) : 2
Trokšņa līmenis : 61 dB(A) re 1 pW
Gaisa izplūdes caurules diametrs : 120 / 150 mm
Tauku filtra materiāls : Mazgājams alumīnija
EAN kods : 4242005036134
Pieslēguma jauda : 220 W
Strāva : 10 A
Spriegums : 220-240 V
Frekvence : 50; 60 Hz
Kontaktakšas veids : Schuko/Gardy kontakts ar zem.
Uzstādīšanas veids : Sienas brīvi stāvošs



Sērija 4, Pie sienas stiprināms tvaika nosūcējs, 90 cm, skaidrs stikls DWA96DM50

Lietošana un jauda

- Energoefektivitātes klase B (diapazons energoefektivitātes klasēs no A ++ līdz E)
- Nosūkšanas jauda saskaņā ar DIN/EN 61591: normālā pakāpe 371 m³/h, intensīvā pakāpe 610 m³/h
- Trokšņu līmenis saskaņā ar EN 60704-3 un EN 60704-2-13: normālā pakāpe 61 dB(A) re 1 pW (69 dB(A) re 20 μPa skaņas spiediens)
- Ar Clean Air Plus recirkulēšanas komplektu (pieejams kā papildu piederums) tvaika nosūcējs sasniedz:
Nosūkšanas jauda recirkulēšanas režīmā: Pie maksimālas lietošanas jaudas:337m³/h
Pie intensīvas lietošanas jaudas:441m³/h
Trokšņa līmenis recirkulēšanas režīmā: Pie normālas lietošanas jaudas:70dB(A) re 1 pW
Pie intensīvas lietošanas jaudas:74 dB(A) re 1 pW
- 3 pakāpes + intensīvā pakāpe
- Elektroniska vadība

Dizains

- Montāžai pie sienas virs plīts virsmas
- viegla koncepcija balta/zila
- Metāla tauku filtrs, var mazgāt trauku mazgājamā mašīnā

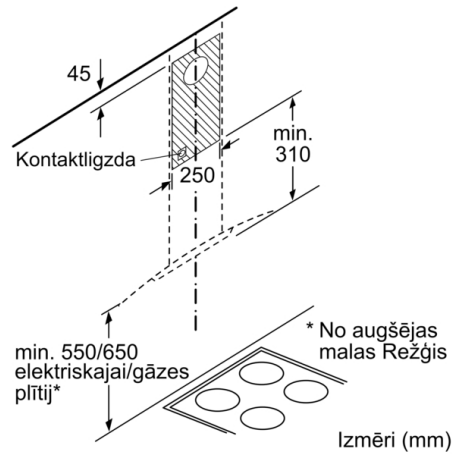
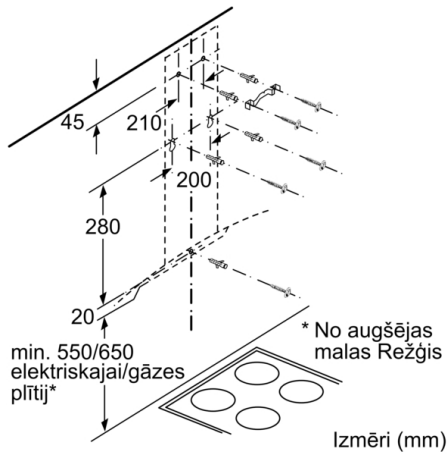
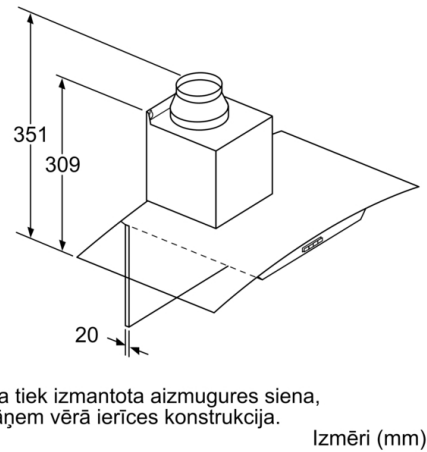
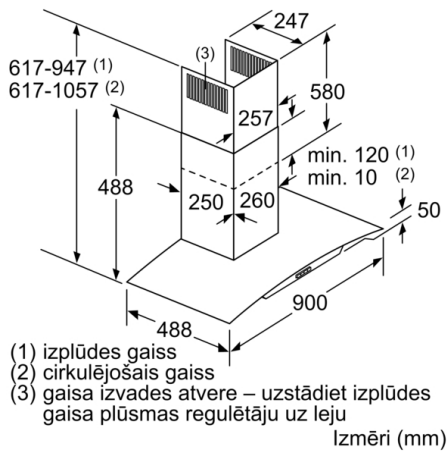
Vīde un drošība

- Divkanālu augstas veiktspējas ventilatora motors

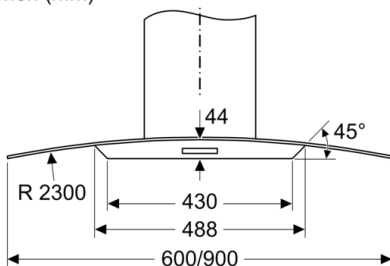
Uzstādīšana un piederumi

- Piemērots lietošanai ventilācijas vai recirkulācijas režīmā
- Nosūkšanai gaisa recirkulācijas režīmā nepieciešams recirkulēšanas komplekts vai CleanAir recirkulēšanas komplekts (piederums)
- Ar vienvirziena vārstu

Sērija 4, Pie sienas stiprināms tvaika nosūcējs, 90 cm, skaidrs stikls DWA96DM50



Izmēri (mm)



Izmēri aizmugurējās sienas panelu konstrukcijai. Ievērojiet, ka visiem izmēriem ir pielaides. Faktiskie izmēri jāpārbauda pie esošās ierīces.