

## Skursteņa pagarinājums, 1100 mm DHZ1245



- Maksimāli var pagarināt līdz 520 mm
- Nepieciešams montāžas komplekta pagarinājums 500 mm (papildaprīkojums)
- Pagarinājums ar recirkulācijas nišām
- Derīgs nosūkšanas un recirkulācijas režīmiem

---

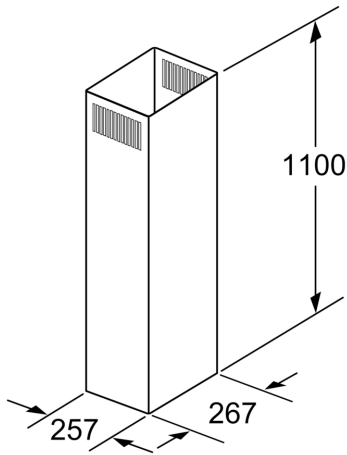
### Tehniskā informācija

Iepakotā produkta izmēri (XxYxZ): ..... 1220 x 310 x 320 mm  
Paletes izmēri: ..... 138.0 x 80.0 x 120.0  
Standarta vienību skaits paletē: ..... 6  
Neto svars: ..... 3.5 kg  
Bruto svars: ..... 8.8 kg  
EAN kods: ..... 4242002633992

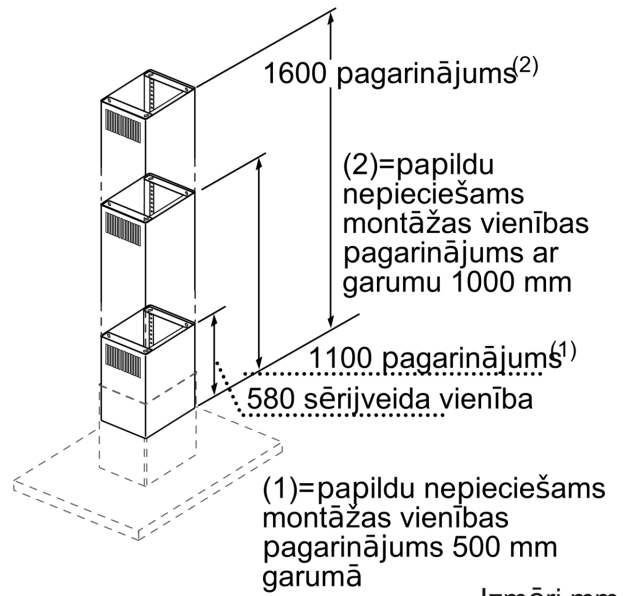
---



## Skursteņa pagarinājums, 1100 mm DHZ1245



Izmēri (mm)



Izmēri mm