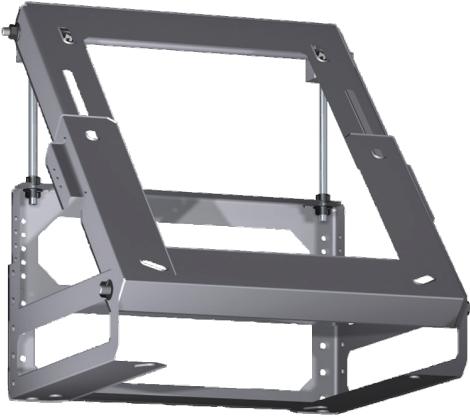


## Uzstādīšanas piederums DHZ1240



- Adapters salas veida nosūcēja apmalei
- Stiprināšanai pie slīpiem jumtiem uz priekšu vai atpakaļ
- Piemērots jumtiem ar 20-45 grādu slīpumu

---

### Tehniskā informācija

Iepakotā produkta izmēri (XxYxZ): ..... 320 x 310 x 310 mm  
Paletes izmēri: ..... 80.0 x 80.0 x 120.0  
Standarta vienību skaits paletē: ..... 12  
Neto svars: ..... 1.3 kg  
Bruto svars: ..... 2.8 kg  
EAN kods: ..... 4242002503479

---



## Uzstādīšanas piederums DHZ1240

