

Serie | 4, Teleskopisks tvaika nosūcējs, 90 cm, sudrabs, metālisks DFR097A51

A

Papildu piederumi

DSZ4561 : Standard smaku filtrs (rezerve)
DSZ4565 : Standard recirkulācijas komplekts
DSZ4920 :
DSZ4955 :
DSZ4960 :
DWZ0IT0P0 : Long Life smaku filtrs (rezerve)
DWZ1IX1B6 : Clean Air Plus smaku filtrs (rezerve)
DWZ1IX1C6 : Clean Air Plus recirk. komplekts, ārējs

Teleskopisks tvaika nosūcējs ar stiklu. Praktiski neredzams skapī - stilīgs virtuves dizains.

- **Īpaši kluss:** maksimāli jaudīgs tvaika nosūcējs, minimāls trokšņa līmenis.
- **Tauku filtrēšanas līmenis:** filtrē vairāk nekā 85% tauku no virtuves gaisa.
- **EcoSilence Drive™:** jaudīgā un energoefektīvā tvaika nosūcēju piedziņa.
- **Apgaismojums:** energoefektīvais apgaismojums nodrošina gaišu un labu plīts virsmas apgaismojumu.
- **Intensīvā režīmā** - novērš gatavošanas smakas maksimāli ātri un efektīvi.

Tehniskā informācija

Tipoloģija : Pull-out
Apstiprinātie sertifikāti : CE, VDE
Strāvas vada garums : 175 cm
Nepieciešamais nišas izmērs uzstādīšanai (A x Pl x Dz) : 385mm x 524.0mm x 290mm mm
Min.atstat.līdz riņķ., elektr. : 430 mm
Min.atstat.līdz riņķim, gāze : 650 mm
Neto svars : 13,5 kg
Kontroles veids : elektroniskā
Izplūstošā gaisa maksimālā izvade : 408 m³/h
Pastiprināšanas pozīcija izplūde cirkulējošs gaiss : 496 m³/h
Cirkulējošā gaisa maksimālā izvade : 358 m³/h
Pastiprināšanas pozīcija gaisa izplūde : 758 m³/h
Gaismas avotu skaits (kompl.) : 2
Trokšņa līmenis : 54 dB(A) re 1 pW
Gaisa izplūdes caurules diametrs : 150 / 120 mm
Tauku filtra materiāls : Mazgājams alumīnija
EAN kods : 4242002948195
Pieslēguma jauda : 146 W
Strāva : 10 A
Spriegums : 220-240 V
Frekvence : 60; 50 Hz
Kontaktdakšas veids : Schuko/Gardy kontakts ar zem.
Uzstādīšanas veids : Iebūvējams skapī



4 242002 948195

Serie | 4, Teleskopisks tvaika nosūcējs, 90 cm, sudrabs, metālisks DFR097A51

Teleskopisks tvaika nosūcējs ar stiklu. Praktiski neredzams skapī - stilīgs virtuves dizains.

Lietošana un jauda

- Energoefektivitātes klase A (diapazons energoefektivitātes klasēs no A ++ līdz E)
- Nosūkšanas jauda saskaņā ar DIN/EN 61591: normālā pakāpe 407 m³/h, intensīvā pakāpe 758 m³/h
- Trokšņu līmenis saskaņā ar EN 60704-3 un EN 60704-2-13: normālā pakāpe 54 dB(A) re 1 pW (41 dB(A) re 20 μPa skaņas spiediens)
- Ar Clean Air Plus recirkulēšanas komplektu (pieejams kā papildu piederums) tvaika nosūcējs sasniedz:
Nosūkšanas jauda recirkulēšanas režīmā:
Pie maksimālas lietošanas jaudas: 358 m³/h
Pie intensīvas lietošanas jaudas: 496 m³/h
Trokšņa līmenis recirkulēšanas režīmā:
Pie normālas lietošanas jaudas: 60 dB(A) re 1 pW
Pie intensīvas lietošanas jaudas: 67 dB(A) re 1 pW
- 3 pakāpes + intensīvā pakāpe
- Automātisks atgriešanas iestatījums, 6 minūtes

Dizains

- 2 x LED 3W
- X
- Vadības spiedpogas un Elektronisks displejs

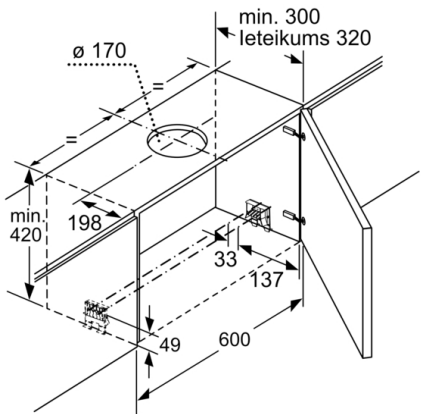
Komforts

- Metāla tauku filtrs, var mazgāt trauku mazgājamā mašīnā
- BLDC ventilācijai

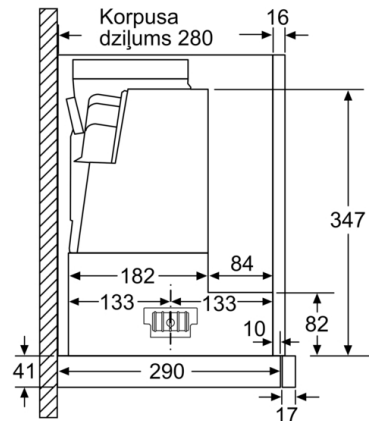
Uzstādīšana un piederumi

- Piemērots lietošanai ventilācijas vai recirkulācijas režīmā
- Uzstādīšanai speciālā sienas skapī (60 cm vai 90 cm)
- Atplūdes vārstulis iekļauts

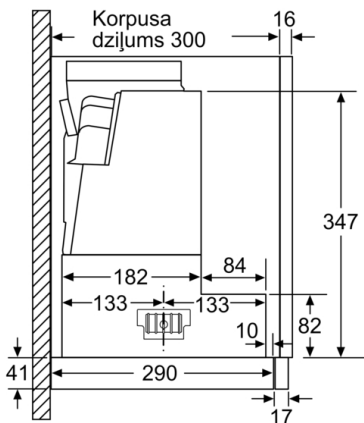
Serie | 4, Teleskopisks tvaika nosūcējs, 90 cm, sudrabs, metālisks
DFR097A51



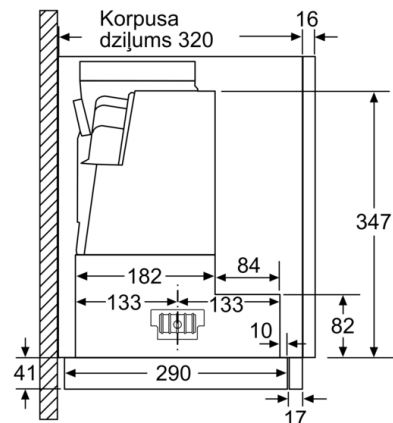
Izmēri (mm)



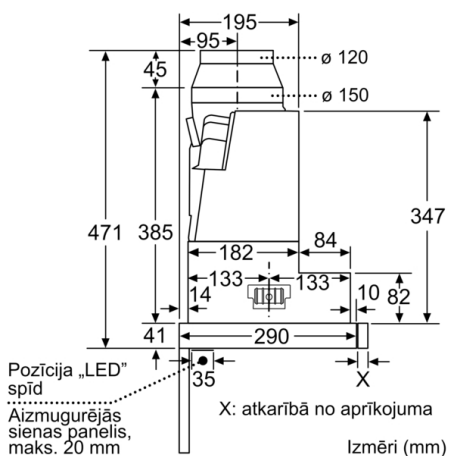
Izmēri (mm)



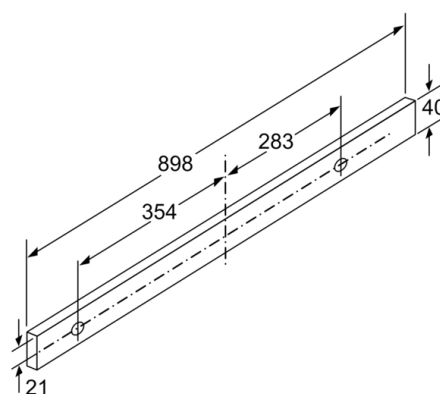
Izmēri (mm)



Izmēri (mm)

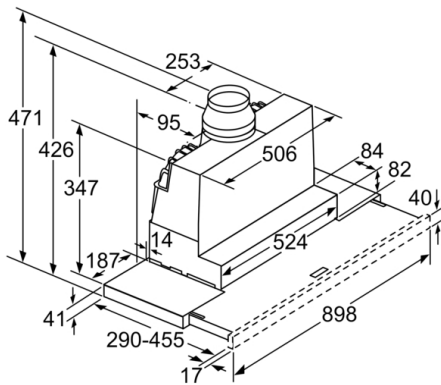


Izmēri (mm)

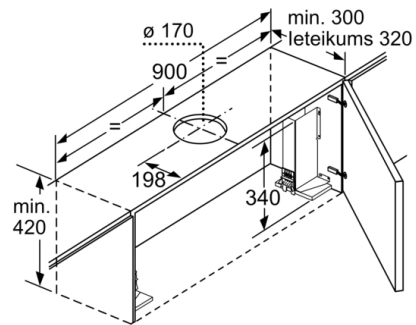


Izmēri (mm)

**Serie | 4, Teleskopisks tvaika nosūcējs, 90 cm, sudrabs, metālisks
DFR097A51**



Izmēri (mm)



Lai uzstādītu 90 cm plakano tvaika nosūcēju 90 cm platā augšējā skapī, jums ir nepieciešams montāžas komplekts. Abi montāžas leņķi tiek ieskrūvēti mēbeles kreisajā un labajā pusē. Montāža izmantojot šablonu.

Izmēri (mm)