

Serie | 4, Teleskopisks tvaika nosūcējs, 60 cm, sudrabs, metālisks DFR067A51

B

Papildu piederumi

DSZ4561 : Standard smaku filtrs (rezerve)
DSZ4565 : Standard recirkulācijas komplekts
DSZ4652 :
DSZ4655 :
DSZ4656 :
DSZ4660 :
DWZ0IT0P0 : Long Life smaku filtrs (rezerve)
DWZ1IX1B6 : Clean Air Plus smaku filtrs (rezerve)
DWZ1IX1C6 : Clean Air Plus recirk. komplekts, ārējs

Teleskopisks tvaika nosūcējs ar stiklu. Praktiski neredzams skapī - stilīgs virtuves dizains.

- **Īpaši kluss:** maksimāli jaudīgs tvaika nosūcējs, minimāls trokšņa līmenis.
- **Tauku filtrēšanas līmenis:** filtrē vairāk nekā 85% tauku no virtuves gaisa.
- **EcoSilence Drive™:** jaudīgā un energoefektīvā tvaika nosūcēju piedziņa.
- **Apgaismojums:** energoefektīvais apgaismojums nodrošina gaišu un labu plīts virsmas apgaismojumu.
- **Intensīvā režīmā** - novērš gatavošanas smakas maksimāli ātri un efektīvi.

Tehniskā informācija

Tipoloģija : Pull-out
Apstiprināti sertifikāti : CE, VDE
Strāvas vada garums : 175 cm
Nepieciešamais nišas izmērs uzstādīšanai (A x Pl x Dz) : 385mm x 524.0mm x 290mm mm
Min.atstat.līdz riņķ., elektr. : 430 mm
Min.atstat.līdz riņķim, gāze : 650 mm
Neto svars : 10,8 kg
Kontroles veids : elektroniskā
Izplūstošā gaisa maksimālā izvade : 391 m³/h
Pastiprināšanas pozīcija izplūde cirkulējošs gaiss : 496 m³/h
Cirkulējošā gaisa maksimālā izvade : 358 m³/h
Pastiprināšanas pozīcija gaisa izplūde : 739 m³/h
Gaismas avotu skaits (kompl.) : 2
Trokšņa līmenis : 54 dB(A) re 1 pW
Gaisa izplūdes caurules diametrs : 150 / 120 mm
Tauku filtra materiāls : Mazgājams alumīnija
EAN kods : 4242002878157
Pieslēguma jauda : 146 W
Strāva : 10 A
Spriegums : 220-240 V
Frekvence : 60; 50 Hz
Kontaktdakšas veids : Schuko/Gardy kontakts ar zem.
Uzstādīšanas veids : Iebūvējams skapī



4 242002 878157

Serie | 4, Teleskopisks tvaika nosūcējs, 60 cm, sudrabs, metālisks DFR067A51

Teleskopisks tvaika nosūcējs ar stiklu. Praktiski neredzams skapī - stilīgs virtuves dizains.

Lietošana un jauda

- Energoefektivitātes klase B (diapazons energoefektivitātes klasēs no A ++ līdz E)
- Nosūkšanas jauda saskaņā ar DIN/EN 61591: normālā pakāpe 391 m³/h, intensīvā pakāpe 739 m³/h
- Trokšņu līmenis saskaņā ar EN 60704-3 un EN 60704-2-13: normālā pakāpe 54 dB(A) re 1 pW (41 dB(A) re 20 μPa skaņas spiediens)
- Ar Clean Air Plus recirkulēšanas komplektu (pieejams kā papildu piederums) tvaika nosūcējs sasniedz:
Nosūkšanas jauda recirkulēšanas režīmā:
Pie maksimālas lietošanas jaudas: 358 m³/h
Pie intensīvas lietošanas jaudas: 496 m³/h
Trokšņa līmenis recirkulēšanas režīmā:
Pie normālas lietošanas jaudas: 60 dB(A) re 1 pW
Pie intensīvas lietošanas jaudas: 67 dB(A) re 1 pW
- 3 pakāpes + intensīvā pakāpe
- Automātisks atgriešanas iestatījums, 6 minūtes

Dizains

- Vadības spiedpogas un Elektronisks displejs
- Apgaismojums: 2 x LED 3W

Komforts

- Metāla tauku filtrs, var mazgāt trauku mazgājamā mašīnā

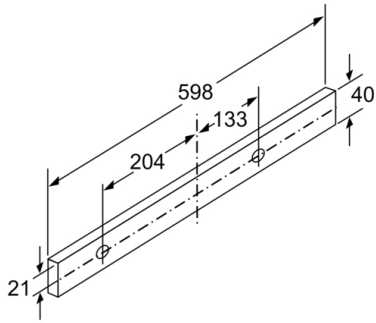
Vide un drošība

- BLDC ventilācijai

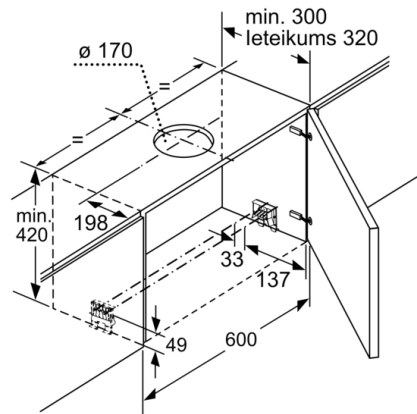
Uzstādīšana un piederumi

- Uzstādīšanai 60 cm platā sienas skapī
- Piemērots izmantošanai ventilācijas vai recirkulācijas režīmā
- Komplektā nav priekšēja paneļa
- Atplūdes vārstulis iekļauts
- Nosūkšanai gaisa recirkulācijas režīmā nepieciešams recirkulēšanas komplekts vai CleanAir recirkulēšanas komplekts (piederums)

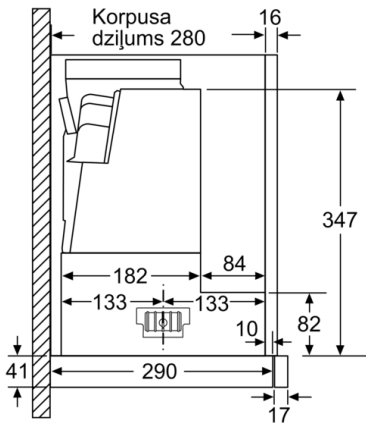
**Serie | 4, Teleskopisks tvaika nosūcējs, 60 cm, sudrabs, metālisks
DFR067A51**



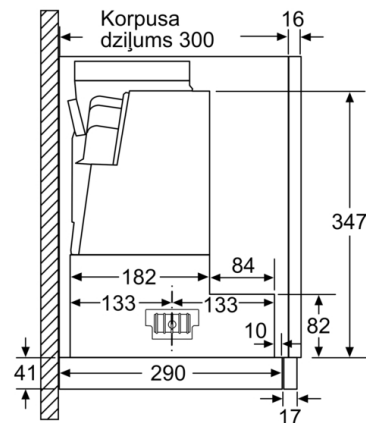
Izmēri (mm)



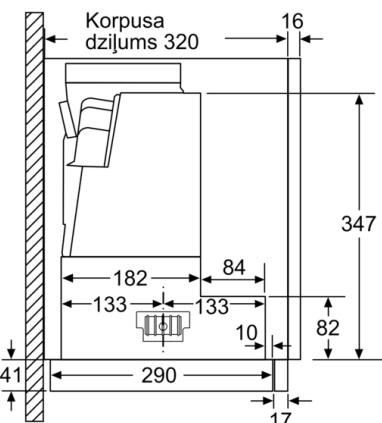
Izmēri (mm)



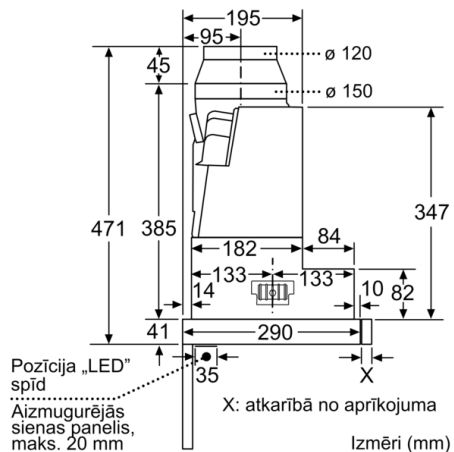
Izmēri (mm)



Izmēri (mm)

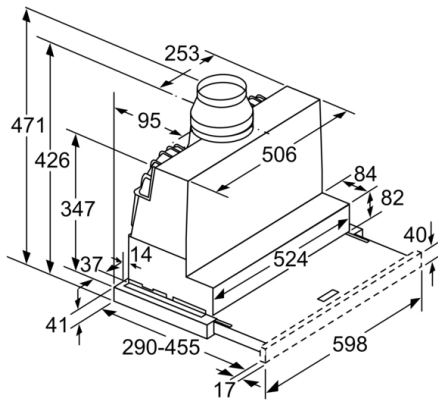


Izmēri (mm)



Izmēri (mm)

**Serie | 4, Teleskopisks tvaika nosūcējs, 60
cm, sudrabs, metālisks
DFR067A51**



Izmēri (mm)