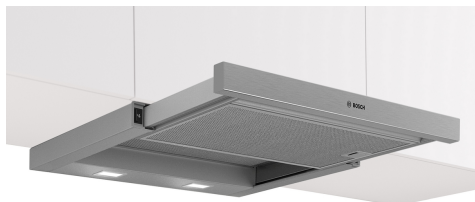


Sērija 2, Teleskopisks tvaika nosūcējs, 60 cm, Sudraba metāla DFM064W54



Papildu piederumi

DSZ4682 :
 DSZ4686 :
 DWZ1IT1B4 Clean Air smaku filtrs (rezerve)
 DWZ1IT1I4 Clean Air recirkulācijas komplekts

Teleskopisks tvaika nosūcējs uzstādīšanai virtuves sienas skapī.

Tehniskā informācija

Tipoloģija: Pull-out
 Strāvas vada garums: 175 cm
 Nepieciešamais nišas izmērs uzstādīšanai (A x Pl x Dz): 162mm x 526.0mm x 290mm mm
 Ierīces augstums: 203 mm
 Minimālais attālums virs elektriskās plīts: 430 mm
 Minimālais attālums virs gāzes plīts: 650 mm
 Neto svars: 8.8 kg
 Kontroles veids: Mehānisk
 Ātruma iestatījumu skaits: 3 posmi
 Maksimālā gaisa nosūce: 388 m³/h
 Maksimālā gaisa recirkulācija: 257 m³/h
 Maximum Air flow: 388 m³/h
 Apgaismojumu skaits: 2
 Trokšņa līmenis: 67 dB(A) re 1pW
 Gaisa izplūdes caurules diametrs: 120 / 150 mm
 Tauku filtra materiāls: Mazgājams alumīnijs
 EAN kods: 4242005231997
 Savienojuma jauda: 108 W
 Drošinātāju aizsardzība: 10 A
 Spriegums: 220-240 V
 Frekvence: 50 Hz
 Kontaktdakšas veids: Gardy kontaktdakša ar zemējumu
 Uzstādīšanas veids: Iebūvēts



Sērija 2, Teleskopisks tvaika nosūcējs, 60 cm, Sudraba metāla DFM064W54

Teleskopisks tvaika nosūcējs uzstādīšanai virtuves sienas skapī.

Vispārīgi

- 60 cm plata
- sudraba metāl. kr.
- Uzstādīšanai 60 cm platā sienas skapī
- Piemērots lietošanai ventilācijas vai recirkulācijas režīmā
- Izmantošanai recirkulācijas režīmā nepieciešams recirkulācijas komplekts (papildaprīkojums)

Komforts

- Taustiņslēdži nosūcēja ātrumu un apgaismojuma regulēšanai
- 3 pakāpes

Dizains

- 2 x 1,5W LED
- Kasete ar alumīnija rāmi
- Metāla tauku filtrs, var mazgāt trauku mazgājamā mašīnā

Lietošana un jauda

- Gaisa nosūkšanas jauda maks. 389 m³/st., saskaņā ar DIN/EN 61591
- Normālais minimālais/maksimālais trokšņa līmenis - 59/67 dB*
- Kapacitatīvais motors

Uzstādīšana un piederumi

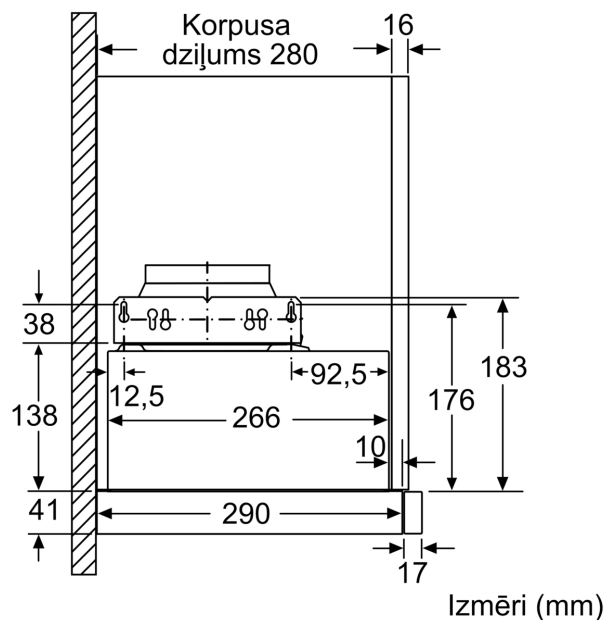
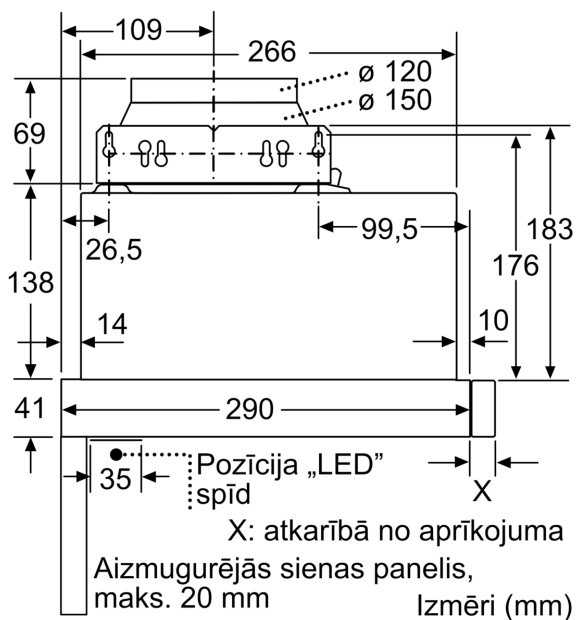
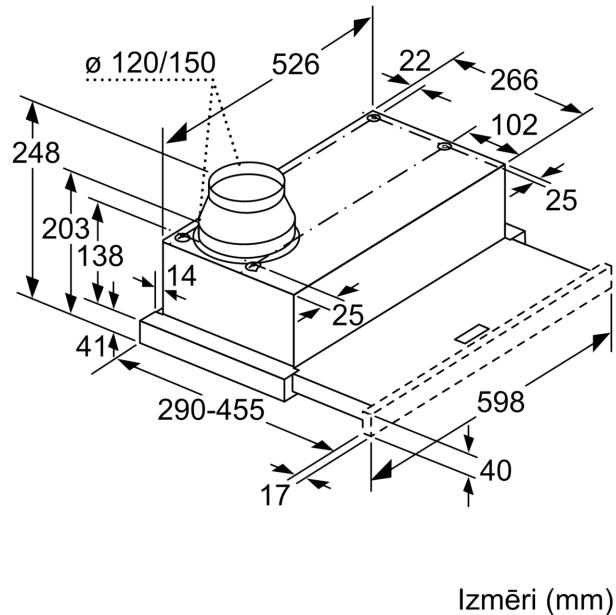
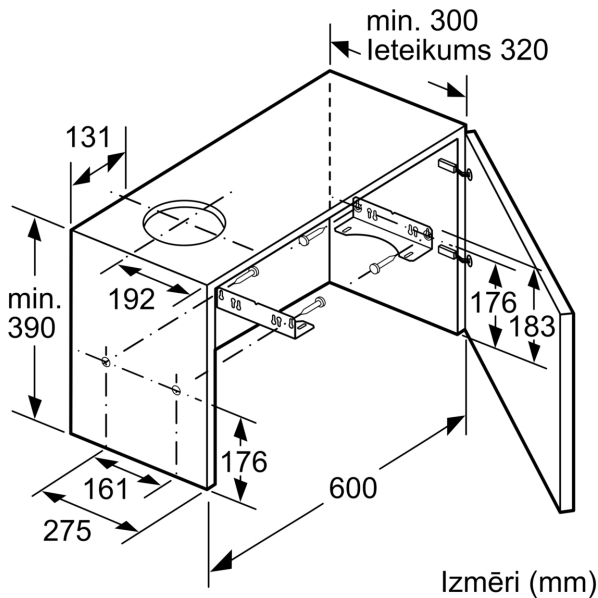
- Izmēri (AxPxD): 203 x 598 x 290 mm
- Caurules diametrs Ø 150 mm (Ø 120 mm komplektā)
- Ar vienvirziena vārstu

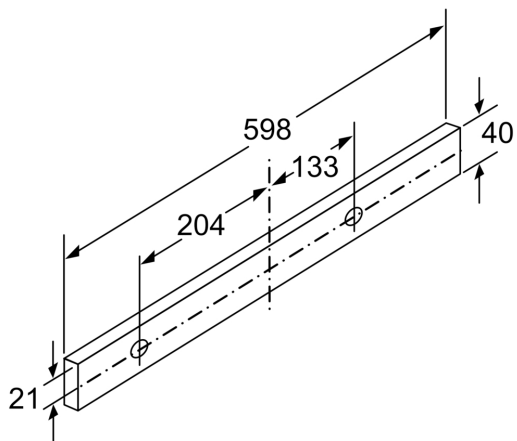
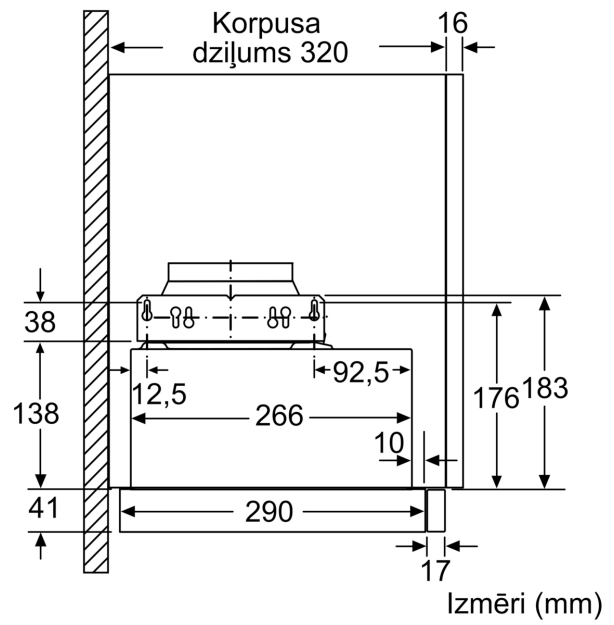
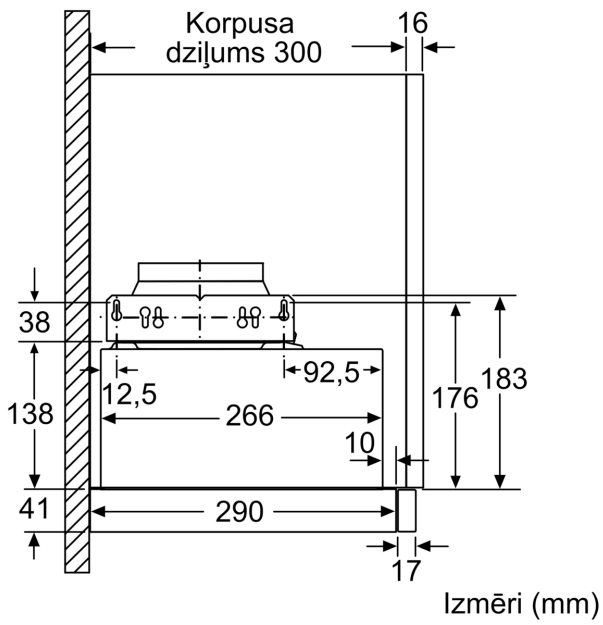
Elektroenerģijas patēriņš

- Energoefektivitātes klase B (diapazons energoefektivitātes klasēs no A ++ līdz E)
- Vidējais enerģijas patēriņš - 40.3 kWh gadā*

*Saskaņā ar ES Regulu Nr. 65/2014

**Sērija 2, Teleskopisks tvaika
nosūcējs, 60 cm, Sudraba metāla
DFM064W54**





Izmēri (mm)