

**Serie | 2, Teleskopisks tvaika
nosūcējs, 60 cm, sudrabs, metālisks
DFM064W53**

B

Papildu piederumi

DSZ4545 : Standard recirkulācijas komplekts
DSZ4551 : Standard smaku filtrs (rezerve)
DSZ4652 :
DSZ4656 :

**Teleskopisks tvaika nosūcējs ar stiklu.
Praktiski neredzams skapī - stilīgs virtuves
dizains.**

- Jauda līdz 388 m³ / h - gaiss virtuvē tiek ātri attīrīts.
- **LED apgaismojums:** plīts virsmas ideālam, ļoti energoefektīvam apgaismojumam.
- Īpaši kluss - augsta jauda pie tikai 67 dB.

Tehniskā informācija

Tipoloģija :	Izvelkams
Apstiprināti sertifikāti :	CE, VDE
Strāvas vada garums (cm) :	175
Nepieciešamais nišas izmērs uzstādīšanai (A x Pl x Dz) :	162mm x 526.0mm x 290mm
Min.atstat.līdz riņķ., elektr. :	430
Min.atstat.līdz riņķim, gāze :	650
Neto svars (kg) :	8,436
Kontroles veids :	mehāniskā
Ātruma iestatījumu skaits :	3 posmi
Izplūstošā gaisa maksimālā izvade (m ³ /h) :	388
Gaismas avotu skaits (kompl.) :	1
Trokšņa līmenis (dB) :	67
Gaisa izplūdes caurules diametrs (mm) :	120 / 150
Tauku filtra materiāls :	Mazgājams alumīnija
EAN kods :	4242002947174
Pieslēguma jauda (W) :	108
Strāva (A) :	10
Spriegums (V) :	220-240
Frekvence (Hz) :	50
Kontaktdakšas veids :	Schuko/Gardy kontakts ar zem.
Uzstādīšanas veids :	lebūvējams skapī



4 242002 947174

**Serie | 2, Teleskopisks tvaika nosūcējs, 60
cm, sudrabs, metālisks
DFM064W53**

**Teleskopisks tvaika nosūcējs ar stiklu.
Praktiski neredzams skapī - stilīgs virtuves
dizains.**

Lietošana un jauda

- Energoefektivitātes līmenis B (diapazons energoefektivitātes klasēs no A ++ līdz E)
- Maksimālā nosūkšanas jauda 388 m³/h
- Trokšņu līmenis saskaņā ar EN 60704-3 un EN 60704-2-13: normālā pakāpe 67 dB(A) re 1 pW (54 dB(A) re 20 μPa skaņas spiediens)
- 3 pakāpes

Dizains

- 1 x LED 3W
- EDE

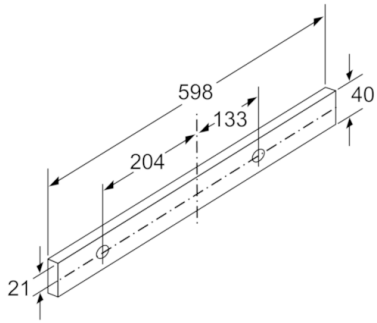
Komforts

- Automātiska ieslēgšana / izslēgšana, kad teleskopiskais kupols tiek izvilktis un iebīdīts atpakaļ
- Metāla tauku filtrs, var mazgāt trauku mazgājamā mašīnā

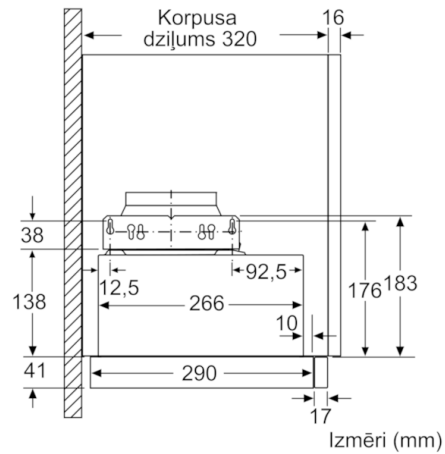
Uzstādīšana un piederumi

- Piemērots lietošanai ventilācijas vai recirkulācijas režīmā
- Izmantošanai recirkulācijas režīmā nepieciešams recirkulācijas komplekts (papildaprīkojums)
- Uzstādīšanai 60 cm platā sienas skapī
- Atplūdes vārstulis iekļauts

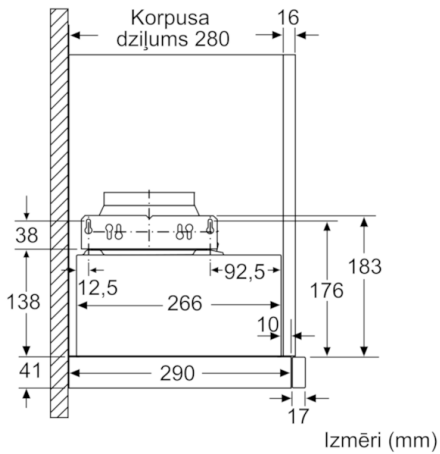
Serie | 2, Teleskopisks tvaika nosūcējs, 60 cm, sudrabs, metālisks
DFM064W53



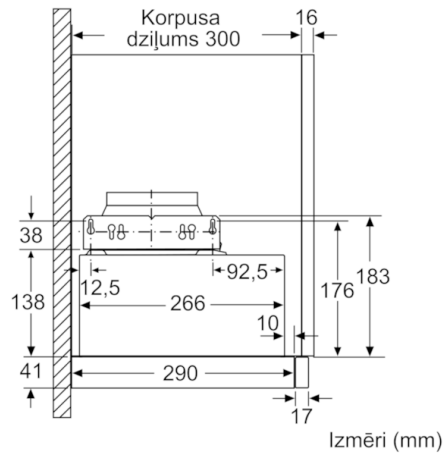
Izmēri (mm)



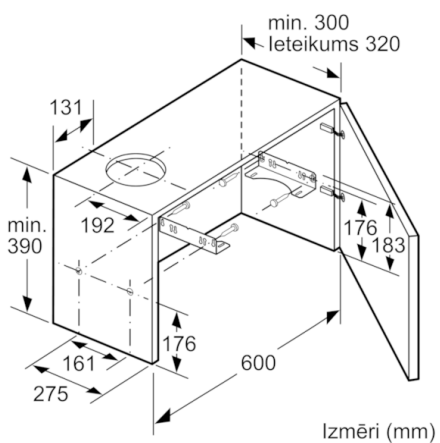
Izmēri (mm)



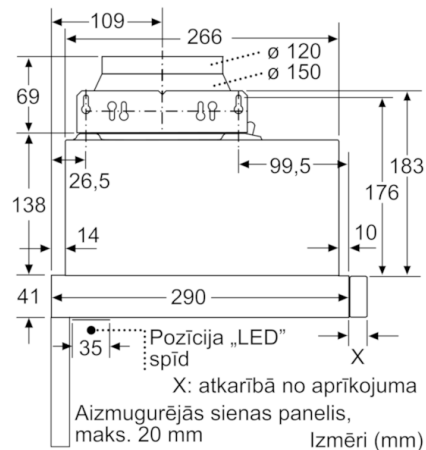
Izmēri (mm)



Izmēri (mm)

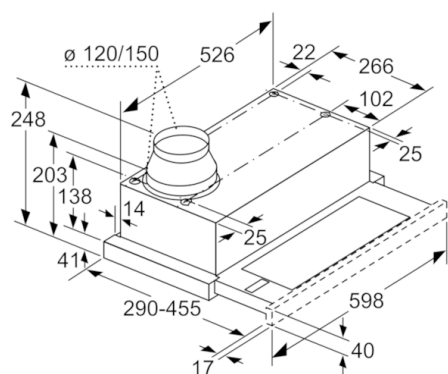


Izmēri (mm)



Izmēri (mm)

**Serie | 2, Teleskopisks tvaika nosūcējs, 60
cm, sudrabs, metālisks
DFM064W53**



Izvelkamā filtra elementa
dziļjuma pielāgošana nav iespējama
Izmēri (mm)