

**Serie | 4, Teleskopisks tvaika
nosūcējs, 60 cm, sudrabs, metālisks
DFM064A51**

A



Papildu piederumi

DSZ4545 : Standard recirkulācijas komplekts
DSZ4551 : Standard smaku filtrs (rezerve)
DSZ4652 :
DSZ4656 :

**Teleskopisks tvaika nosūcējs ar stiklu.
Praktiski neredzams skapī - stilīgs virtuves
dizains.**

- **Kluss:** maksimāla nosūkšanas jauda ar zemu trokšņu līmeni
- **EcoSilence Drive™:** jaudīgā un energoefektīvā tvaika nosūcēju piedziņa.
- **Apgaismojums:** energoefektīvais apgaismojums nodrošina gaišu un labu plīts virsmas apgaismojumu.
- Intensīvā režīmā - novērš gatavošanas smakas maksimāli ātri un efektīvi.
- Filtrs attīra un nodrošina optimālu gaisa kvalitāti virtuvē.

Tehniskā informācija

Tipoloģija : Pull-out

Apstiprinātie sertifikāti : CE, Eurasian, VDE

Strāvas vada garums : 175 cm

Nepieciešamais nišas izmērs uzstādīšanai (A x Pl x Dz) : 162mm x 526.0mm x 290mm mm

Min.atstat.līdz riņķ., elektr. : 430 mm

Min.atstat.līdz riņķim, gāze : 650 mm

Neto svars : 7,9 kg

Kontroles veids : elektroniskā

Izplūstošā gaisa maksimālā izvade : 270 m³/h

Pastiprināšanas pozīcija izplūde cirkulējošs gaiss : 171.0 m³/h

Cirkulējošā gaisa maksimālā izvade : 159 m³/h

Pastiprināšanas pozīcija gaisa izplūde : 404 m³/h

Gaismas avotu skaits (kompl.) : 2

Trokšņa līmenis : 62 dB(A) re 1 pW

Gaisa izplūdes caurules diametrs : 120 / 150 mm

Tauku filtra materiāls : Mazgājams alumīnija

EAN kods : 4242002872667

Pieslēguma jauda : 76 W

Strāva : 10 A

Spriegums : 220-240 V

Frekvence : 50; 60 Hz

Kontaktdakšas veids : Schuko/Gardy kontakts ar zem.

Uzstādīšanas veids : Iebūvējams skapī



4 242002 872667

**Serie | 4, Teleskopisks tvaika nosūcējs, 60
cm, sudrabs, metālisks
DFM064A51**

**Teleskopisks tvaika nosūcējs ar stiklu.
Praktiski neredzams skapī - stilīgs virtuves
dizains.**

Lietošana un jauda

- Energoefektivitātes klase A (diapazons energoefektivitātes klasēs no A ++ līdz E)
- Nosūkšanas jauda saskaņā ar DIN/EN 61591: normālā pakāpe 270 m³/h, intensīvā pakāpe 404 m³/h
- Trokšņu līmenis saskaņā ar EN 60704-3 un EN 60704-2-13: normālā pakāpe 62 dB(A) re 1 pW (49 dB(A) re 20 μPa skaņas spiediens)
- 3 pakāpes + intensīvā pakāpe
- Automātisks atgriešanas iestatījums, 6 minūtes

Dizains

- Vadības spiedpogas un Elektronisks displejs
- 2 x LED 3W
- Krāsas temperatūra - 3500 K
- stainless steel without logo

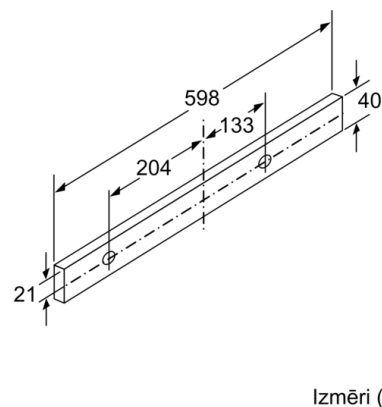
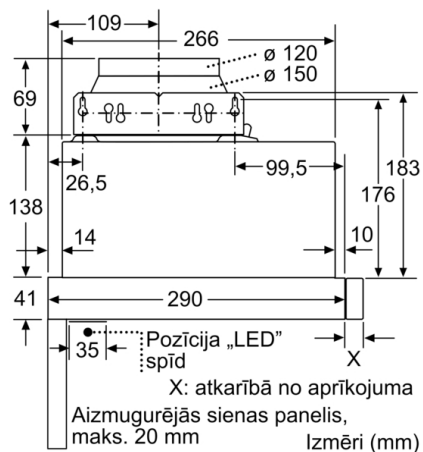
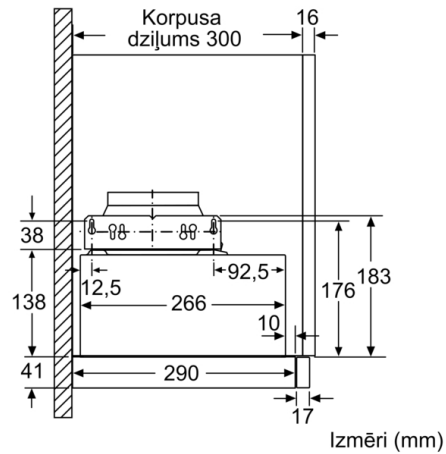
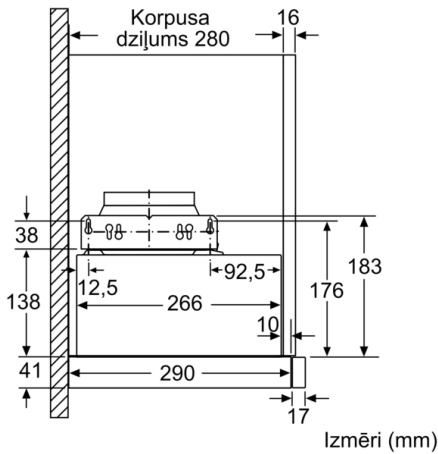
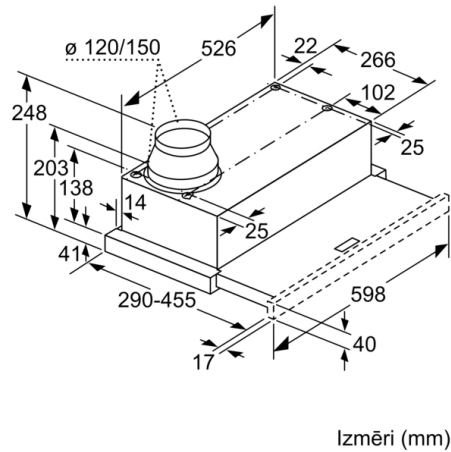
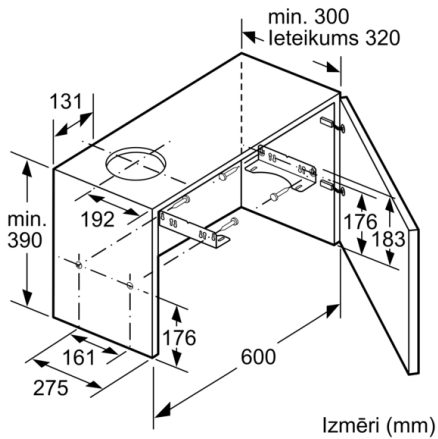
Komforts

- Metāla tauku filtrs, var mazgāt trauku mazgājamā mašīnā
- BLDC ventilācijai

Uzstādīšana un piederumi

- Piemērots lietošanai ventilācijas vai recirkulācijas režīmā
- Uzstādīšanai 60 cm platā sienas skapī
- Atplūdes vārstulis iekļauts

Serie | 4, Teleskopisks tvaika nosūcējs, 60 cm, sudrabs, metālisks
DFM064A51



**Serie | 4, Teleskopisks tvaika nosūcējs, 60
cm, sudrabs, metālisks
DFM064A51**

