

Sērija 8, Lejupejošas gaisa plūsmas tvaika nosūcējs, 80 cm, skaidrs stikls DDW88MM66



A



DSZ1WW1B6 ; DSZ1WW1I6 ; DSZ1WW1J1 Long Life recirkulācijas komplekts, DSZ1WW1M1 Installation kit remote motor, DSZ8WW1Y2 ; DZZ1WW1X1 ; DZZ1XX1X1 ; HEZ9VDSB1 ; HEZ9VDSB2 ; HEZ9VDSI0 ; HEZ9VDSI1 ; HEZ9VDSM1 ; HEZ9VDSM2 ; HEZ9VDSS1 ;

GlassDraft modulis: lieliska tvaika nosūkšanas jauda tieši aiz plīts virsmas, neatkarīgi no gatavošanas trauku augstuma vai novietojuma uz plīts virsmas.

- **Izsmalcināts dizains:** ventilācijas modulis un plīts virsma
- **Stikla panelis ar dekoratīvu LED apgaismojumu palīdz radīt papildu atmosfēru virtuvē.**
- **Guided Air:** spēcīgs nosūkšanas jauda neatkarīgi no gatavošanas trauku augstuma vai izvietojuma uz plīts virsmas.
- **Kluss:** maksimāla nosūkšanas jauda ar zemu trokšņu līmeni
- **Pārvaldiet ierīci ar balsi, pateicoties Amazon Alexa bals vadībai.***

Tipoloģija: Downdraft
 Strāvas vada garums: 130.0 cm
 Nepieciešamais nišas izmērs uzstādīšanai (A x Pl x Dz): 703mm x 781.0mm x 123mm mm
 Neto svars: 35.5 kg
 Kontroles veids: elektroniskā
 Ātruma iestatījumu skaits: 3 posmi + 2 intensīvās
 Maksimālā gaisa nosūce: 501 m³/h
 Paaugstinātas pozīcijas izejas recirkulācija: 525 m³/h
 Maksimālā gaisa recirkulācija: 416 m³/h
 Paaugstinātas pozīcijas gaisa nosūkšanās: 775 m³/h
 Maximum Air flow: 501 m³/h
 Trokšņa līmenis: 62 dB(A) re 1pW
 Gaisa izplūdes caurules diametrs: 150 mm
 Tauku filtra materiāls: Mazgājams nerūsējošais tērauds
 EAN kods: 4242005223657
 Savienojuma jauda: 300 W
 Drošinātāju aizsardzība: 10 A
 Spriegums: 220-240 V
 Frekvence: 50; 60 Hz
 Kontaktdakšas veids: Gardy kontaktdakša ar zemējumu
 Uzstādīšanas veids: Iebūvēts
 Aizkaves izslēgšanas režīmi: 10 min



Sērija 8, Lejupejošas gaisa plūsmas tvaika nosūcējs, 80 cm, skaidrs stikls DDW88MM66

GlassDraft modulis: lieliska tvaika nosūkšanas jauda tieši aiz plīts virsmas, neatkarīgi no gatavošanas trauku augstuma vai novietojumu uz plīts virsmas.

Vispārīgi

- 80 plats
- skapīti
- Piemērots uzstādīšanai virtuves salā vai virtuvē ar daļēju virtuves salas risinājumu
- Piemērots lietošanai ventilācijas vai recirkulācijas režīmā
- Darbībai recirkulācijas režīmā nepieciešams Clean Air Plus recirkulācijas komplekts (papildpiederums)

Dizains

- Caurspīdīgs stikla panelis nodrošina izsmalcinātu apgaismojumu un tas ir teleskopisks
- edges illuminated
- Lai uzstādītu pareizi un gandrīz nemanāmi, ir nepieciešams šāds īpašs papildpiederums
- Augšējo rāmi var uzstādīt veidā, kas rada vienotu un tīru dizainu ar gatavošanas virsmu.

Komforts

- Elektroniska vadība TouchControl
- Standarta funkcijas atrodas lietotāja interfeisa labajā pusē
- TouchControl nosūcēja ātrumu un apgaismojuma regulēšanai
- 3 režīmi + 2 intensīvi
- Automātisks atgriešanas iestatījums, 6 minūtes
- Automātiski izslēdzas 10 min pēc izmantošanas
- air quality sensor BME680 – sensori regulē darbību atkarībā no ēdiena gatavošanas garaiņu daudzuma
- CookConnect
- (ar atbilstošu plīts virsmu)
- pilnībā automātisks tvaika nosūcējs, pateicoties climateControl sensoram

Dizains

- Aktivizējiet Guided Air tehnoloģiju, lai garantētu atbilstošu gaisa nosūkšanas jaudu neatkarīgi no gatavošanas trauku augstuma vai novietojuma uz plīts virsmas
- AmbientLight
- Augstas kvalitātes filtra kasetes ar integrētiem metāla tauku filtriem; var mazgāt trauku mazgājamā mašīnā
- Metāla tauku filtrs, var mazgāt trauku mazgājamā mašīnā
- Tauku filtrs un ogles filtrs
- AmbientLight, Filtra apkopes poga, kuru piespiežot, filtrs automātiski paceļas un to ir ērti izņemt
- Stikla paneli var ērti izņemt un tīrīt

Savienojamība

- Attālā uzraudzība un vadība savienotām mājāsaimniecības ierīcēm un lietošanai, izmantojot viedtālruni vai planšetdatoru (tikai valstīs, kurās ir pieejams pakalpojums Home Connect)
- Home Connect funkcionalitāti var paplašināt, integrējot virkni ārējo

sadarbības partneru lietotņu

- Balss vadība, izmantojot, piemēram, Amazon Alexa (tikai valstīs, kurās ir pieejams šis pakalpojums)
- Intervālā funkcija: pieejama, lietojot Home Connect
- Klusuma funkcija: pieejama, lietojot Home Connect

Lietošana un jauda

- Nosūkšanas jauda saskaņā ar EN 61591: maks. normāla pakāpe 400 m³ / h, intensīvā 500 m³ / h
- Normālais minimālais/maksimālais trokšņa līmenis - 39/62 dB*
- Ar Clean Air Plus recirkulācijas komplektu (pieejams kā papildu piederums) tvaika nosūcējs sasniedz:
- Nosūkšanas jauda recirkulācijas režīmā: Pie maksimālas lietošanas jaudas:416m³/h
- Pie intensīvas lietošanas jaudas:525m³/h
- Trokšņa līmenis recirkulācijas režīmā: Pie normālas lietošanas jaudas:65dB(A) re 1 pW
- Pie intensīvas lietošanas jaudas:70 dB(A) re 1 pW
- BLDC ventilācijai

Uzstādīšana un piederumi

- Lai uzstādītu pareizi un gandrīz nemanāmi, ir nepieciešams šāds īpašs papildpiederums
- Piemērots uzstādīšanai 90 cm skapī
- Izmēri (AxPxD): 709 x 816 x 140 mm

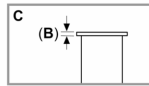
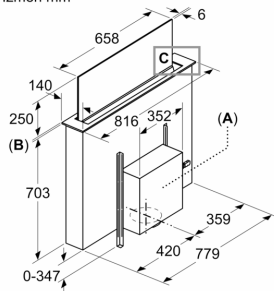
Elektroenerģijas patēriņš

- Energoefektivitātes klase A (diapazons energoefektivitātes klasēs no A ++ līdz E)
- Vidējais enerģijas patēriņš - 36.9 kWh gadā*

*Saskaņā ar ES Regulu Nr. 65/2014

Sērija 8, Lejupejošas gaisa plūsmas tvaika nosūcējs, 80 cm, skaidrs stikls DDW88MM66

Izmēri mm



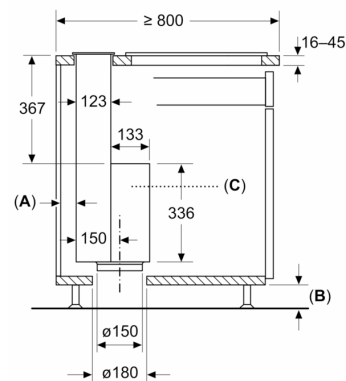
A: Piedziņas bloka montāža priekšpusē/āizmugurē vai ne tālāk kā 3 m uz sāniem (nepieciešami papildpiederumi)

Piedziņas blokam vienmēr jābūt pieejamam

B: 5,5 mm

Izmēri mm

Standarta iebūve no augšas



Standarta: ar darba virsmas pāreju starp galda ventilatoru un sildvirsmu

A: ≥ 20 mm starp Guided Air iesūkšanas zonu un mēbeles sienu

B: ≥ 60 mm gaisa recirkulācijai

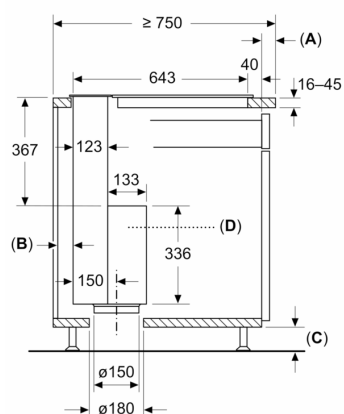
≥ 100 mm gaisa nosūkšanai ar cauruļvadu cokolā

C: Piedziņas blokam vienmēr jābūt pieejamam

Izmēri mm

Iebūve no augšas bez šuvēm

(Nepieciešami papildpiederumi)



A: Korpusa izvirzījums virs darba virsmas

B: ≥ 20 mm starp Guided Air iesūkšanas zonu un mēbeles sienu

C: ≥ 60 mm gaisa recirkulācijai

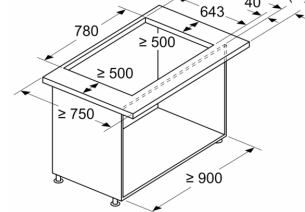
≥ 100 mm gaisa nosūkšanai ar cauruļvadu cokolā

D: Piedziņas blokam vienmēr jābūt pieejamam

Izmēri mm

Kombinācija ar elektrisko plīti

Iebūve no augšas bez šuvēm



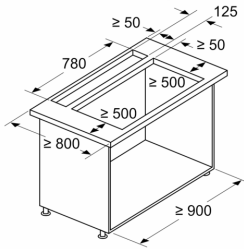
A: Korpusa izvirzījums virs darba virsmas

Kombinēt ar gāzes plīti nav iespējams

Lai nerastos jaudas zudumi, ievērojiet šādus nosacījumus:

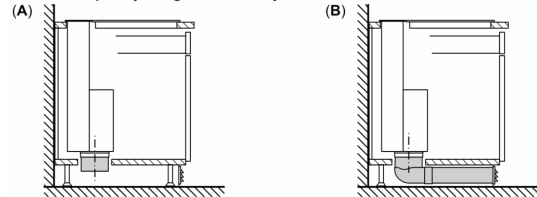
- Neuzstādiet virs iekārtas sienas skapjus vai vajējus plauktu elementus
- Attālums kreisajā/labajā pusē starp iekārtu un sienu vai blakus esošo sienas skapi min. 500 mm
- Attālums starp iekārtas rāmi un sienu vismaz 50 mm

Izmēri mm
Kombinācija ar elektrisko plīti
Standarta iebūve no augšas



- Standarta: ar darba virsmas pāreju starp galda ventilatoru un sildvirsmu
- Kombinēt ar gāzes plīti nav iespējams
- Lai nerastos jaudas zudumi, ievērojiet šādus nosacījumus:
- Neuzstādiēt virs iekārtas sienas skapjus vai vaļējus plauktu elementus
 - Attālums kreisajā/labajā pusē starp iekārtu un sienu vai blakus esošo sienas skapi min. 500 mm
 - Attālums starp iekārtas rāmi un sienu vismaz 50 mm

Ieteicamais plānojums gaisa cirkulācijas režīma nodrošināšanai



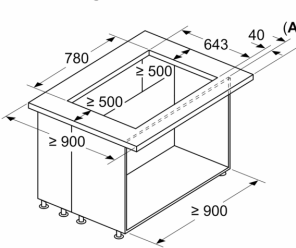
A: Ārsienas U koeficients $\leq 0,5 \text{ W}/(\text{m}^2\text{K})$

B: Ārsienas U koeficients $> 0,5 \text{ W}/(\text{m}^2\text{K})$

Standarta instalācija: daļēji iesniedzas cokola zonā

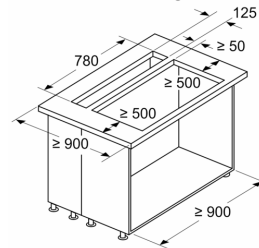
Instalācija telpā ar nepietiekami izolētām ārsienām vai virs aukstas grīdas ar cauruli, kas pilnībā sniedzas līdz cokola līstei

Izmēri mm
Kombinācija ar elektrisko plīti
Iebūve no augšas bez šuvēm



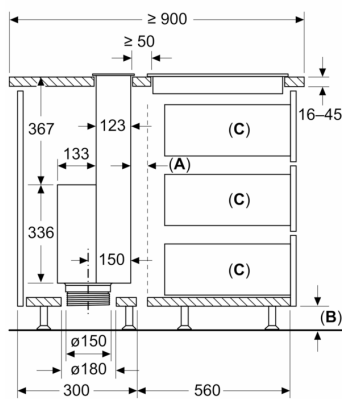
- A:** Korpusa izvīzījums virs darba virsmas
- Kombinēt ar gāzes plīti nav iespējams
- Lai nerastos jaudas zudumi, ievērojiet šādus nosacījumus:
- Neuzstādiēt virs iekārtas sienas skapjus vai vaļējus plauktu elementus
 - Attālums kreisajā/labajā pusē starp iekārtu un sienu vai blakus esošo sienas skapi min. 500 mm

Izmēri mm
Kombinācija ar elektrisko plīti
Standarta iebūve no augšas



- Standarta: ar darba virsmas pāreju starp galda ventilatoru un sildvirsmu
- Kombinēt ar gāzes plīti nav iespējams
- Lai nerastos jaudas zudumi, ievērojiet šādus nosacījumus:
- Neuzstādiēt virs iekārtas sienas skapjus vai vaļējus plauktu elementus
 - Attālums kreisajā/labajā pusē starp iekārtu un sienu vai blakus esošo sienas skapi min. 500 mm

Izmēri mm
Standarta iebūve no augšas



Standarta: ar darba virsmas pāreju starp galda ventilatoru un sildvirsmu

A: Ventilācijas sprauga sildvirsmai

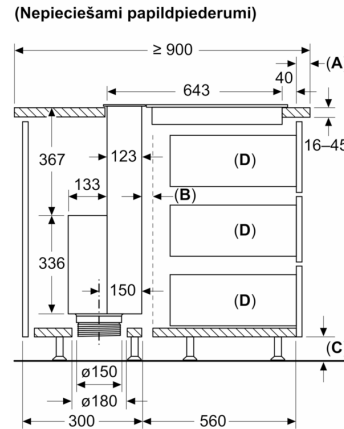
B: ≥ 60 mm gaisa recirkulācijai

≥ 100 mm gaisa nosūkšanai ar cauruļvadu cokolā

C: Maks. izvilkšanas garums

Piedziņas blokam vienmēr jābūt pieejamam

Izmēri mm
Iebūve no augšas bez šuvēm
(Nepieciešami papildpiederumi)



A: Korpusa izvīzījums virs darba virsmas

B: Ventilācijas sprauga sildvirsmai

C: ≥ 60 mm gaisa recirkulācijai

≥ 100 mm gaisa nosūkšanai ar cauruļvadu cokolā

D: Maks. izvilkšanas garums

Piedziņas blokam vienmēr jābūt pieejamam